



TEILELISTE

Part list

Taschen-Paspel-Automat
Universal flap pocket machine

BASS 3200

Tel. 0049 6028/9916-0

Fax 0049 6028/9916-20

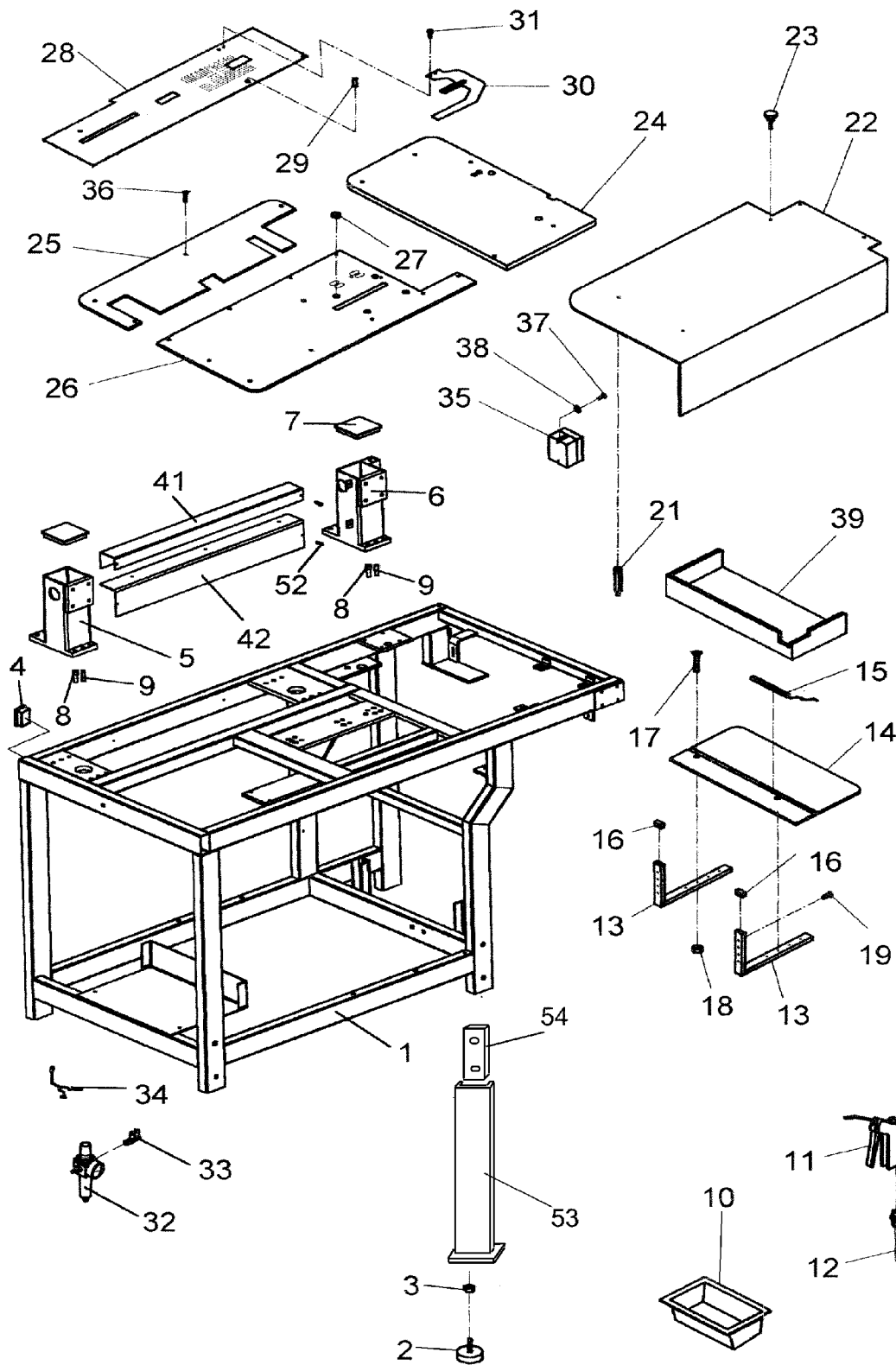
info@assag.de

INHALTSVERZEICHNIS

3200

BENNENUNG	TAFEL PAGE	NAME
TISCHTEILE	1	TABLE PARTS
KLAMMERANTRIEB	2	CLAMP DEVICE
KLAMMER	3	CLAMP
KLAMMERFUSS LINKS	4	CLAMP FOOT LEFT
OPTION: KLAMMERF. LINKS	5	OPTION: FLAP CLAMP L.
KLAMMERFUSS RECHTS	6	CLAMP FOOT RIGHT
OPTION: KLAMMERF. RECHTS	7	OPTION: FLAP CLAMP R.
PATTENANSCHLAG	8	FLAP STOP
SCHLAUFENVERARBEITUNG	9	LOOP DEVICE
PATTENAN. SCHAUFENV.	10	FLAP STOP WITH LOOP D.
ECKENSCHN.-STANDART	11	CORNER CUTTER STANDART
ECKENS.-SCHRÄG. ANTRIEB	13	CORNER CUTTER DRIVE
ECKENS.-SCHRÄG. FEST	14	CORNER CUTTER FIX
ECKENS.-SCHRÄG. FAHRBAR	15	CORNER CUTTER NAVIGABLE
ÜBERSICHT: MESSER	16	SURVEY KNIFE
KLAMMER-BRUSTLEISTE	17	CLAMP WELTED BREAST
EINLEGESTATION	18	LOADING STATION
ZUSATZSTEMPEL	19	ADDITON STAMP
FÜHRUNGSKOPF STANDART	20	GUIDE HEAD STANDARD
ÜBERSICHT: SOHLE	21	ADDITION: SOLE
FUEHRUNGSKOPF: GETEILTER	22	GUIDE HEAD: SPLIT
TASCHENBEUTEL		POCKET POUCH
GANZER TASCHENBEUTEL	23	COMPLETE POCKET POUCH
LASERLEUCHE	24	LASER LIGHT
MARKIERUNGSLEUCHE	24.1	POSITIONING LIGHT
LICHTPROJEKTOR-LUMINATOR	24.2	LIGHT PROJECTOR
REISSVERSCHLUSSFÜHRUNG	25	ZIPPER GUIDE
R.V. ABZUGSGERÄT	26	ZIPPER DEVICE
REISSVERSCHLUSSSCHERE	27	ZIP CUTTER
VLIES OHNE VAKUUM	28	VIOLINE WITHOUT VACUUM
VLIES MIT VAKUUM	29	VACUUM WITH VIOLINE
VAKUUM OHNE VLIES	30	VACUUM WITHOUT VIOLINE
VAKUUM-VENTIL	31	VACUUM VALVE
VAKUUMPUMPE	32	VACUUM PUMP
VLIESROLLENHALTER	33	VIOLINE DEVICE

BENNENUNG	TAFEL PAGE	NAME
AUSROLLER	34	TAKE OFF ROLLER
KLAMMERRÜCKSCHUBSPERRE / NÄHLEUCHTE	35	AUTOMATIC CLAMP STOP / SEWING LAMP
VENTILVERTEILUNG	36	VALVE BLOCK
SCHALTKASTEN	37	CONTROL CABINETT
STEUERUNG	39	CONTROL
BÜNDELKLAMMER	40	BUNDLE CLAMP
HOSENAUSSTREIFER	41	TROUSER SMOOTHING
BROTHER-OBERTEIL HOCHS.	42	SEWING HEAD SWING
FADENFÄNGER	43	THREAD CATCHER
RESTFADENWÄCHTER	44	BOBBIN THREAD MONITOR
MITTELMESSERANTRIEB -	45	MITRE KNIFE DRIVE -
AUSSCHALTBARE NADEL		SPLIT NEEDLE BAR
MITTELMESSERANTRIEB -	45.1	MITRE KNIFE DRIVE -
STANDARD		STANDARD
AUSSCHALTBARE NADEL	46	DISENGAGEABLE NEEDLE
KLAMMERF. LINKS 240 MM	48	CLAMP FOOT LEFT 240 MM
KLAMMERF. RECHTS 240 MM	49	CLAMP FOOT RIGHT 240 MM
FÜHRUNGSKOPF 240 MM	50	GUIDE HEAD 240 MM
ABLAGETISCH GROSS	82	DEPOSITING TABLE BIG
ÜBERWURFSTAPLER	83	STACKER
ÜBERWURFSTAPLER	84	STACKER
STAPLERBEFESTIGUNG	85	STACKER FASTENING
SCHUTZBÜGEL	86	GUARD STIRRUP
NADELSTANGE-BROTHER 842 +	87	NEEDLE BAR-BROTHER 842 +
KULISSE		ROCKER SHAFT



ASS 3200

Tischteile

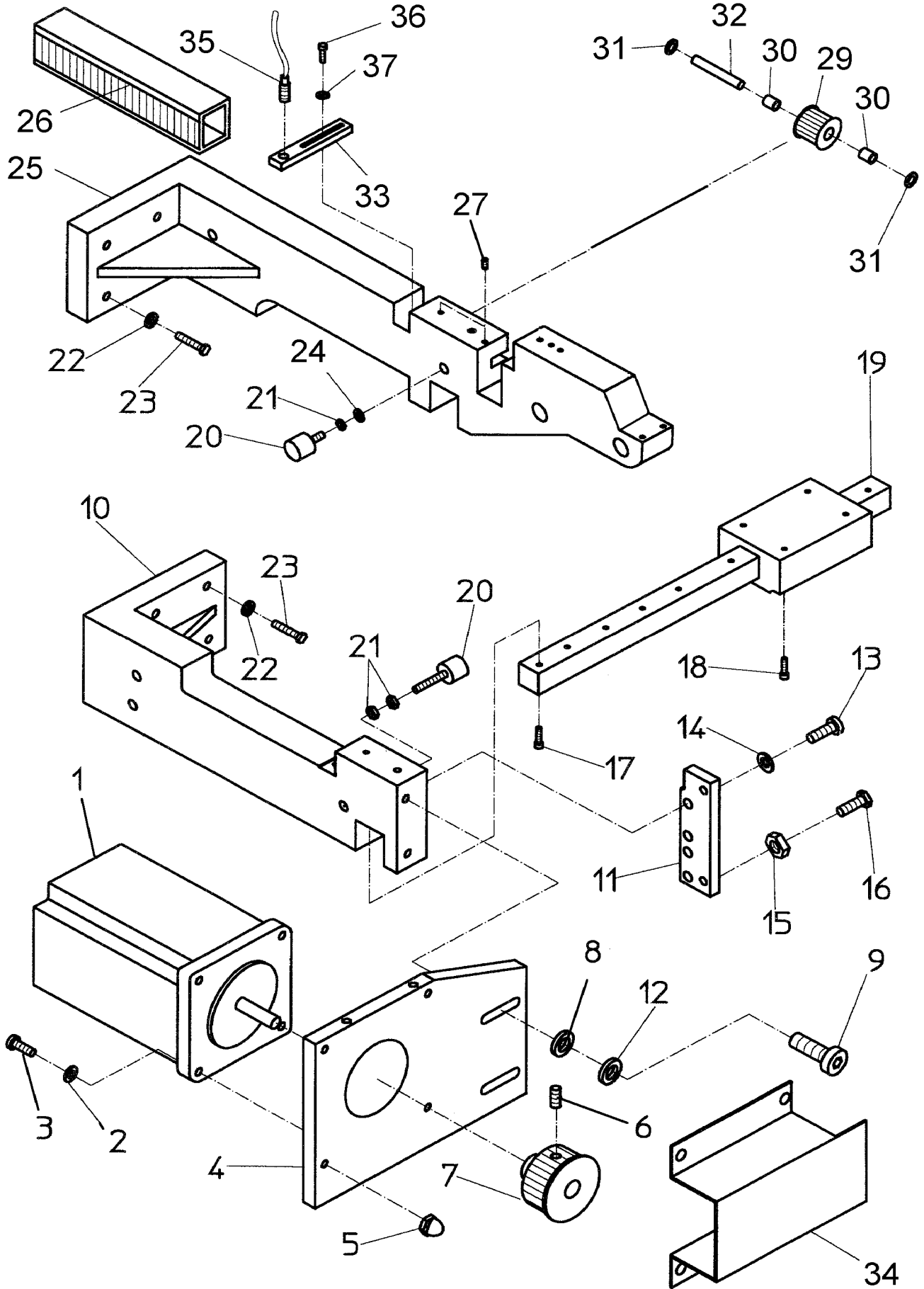
Tafel 1.0

NR. NO.	ARTIKEL NR. ARTICLE NO.	BEZEICHNUNG	NAME	ST. Q'ty
1	030-1121-00	Tischgestell	tabel frame	1
2	050-16455-00	Gummipuffer	insolator	4
3	DIN439 M12	Mutter	nut	4
4	050-25873-00	Verschlussstoppen	stopper	4
5	030-0523-00	Lagerbock hinten	bearing bracket behind	1
6	030-0524-00	Lagerbock vorne	bearing bracket front	1
7	050-25898-00	Verschlussstopfen	stopper	2
8	DIN912 8x25	Schraube	screw	8
9	DIN7 8x30	Zylinderstift	pin	4
10	050-24818-00	Schublade	drawer	1
11	050-12240-00	Luftpistole	air gun	1
12	050-12240-01	Verschraubung	srcew joint	1
13	030-0564-00	Fußtritt	treadle	2
14	030-0577-00	Fußtrittplatte	treadle plate	1
15	060-25910-00	Bandschalter	tape switch	1
16	050-25876-00	Verschlussstopfen	stopper	2
17	DIN965 M8x35	Schraube	screw	2
18	DIN934 M8	Mutter	nut	2
19	DIN912 M6x20	Schraube	screw	2
21	030-0219-00	Stehbolzen	stay bolt	4
22	030-0576-00	Absenkplatte	cover plate	1
23	DIN464 M4x12	Rändelschraube	milled screw	4
24	030-1502-00	Tischplatte ohne Vlies	t-plate without vylene	1
	030-1503-00	Tischplatte mit Vlies	t-plate with vylene	1
25	030-1505-00	Tischplatte	t-plate	1
26	030-1504-00	Tischplatte	t-plate	1
27	050-19541-00	Magnet	magnet	8
28	030-1117-00	Gleitblech NA 8-12	s-plate NA8-12	1
	030-1117-30	Gleitblech NA 8-12 m.Vlies	s-plate NA8-12 w.vylene	1
	030-0208-00	Gleitblech NA 14-16	s-plate NA14-16	1
	030-1117-40	Gleitblech NA 14-16 m.Vlies	s-plate NA14-16 w.vyl.	1
	030-0209-00	Gleitblech NA 18-20	s-plate NA 18-20	1
	030-0210-00	Gleitblech NA 22-24	s-plate NA 22-24	1
	030-1117-10	Gleitblech NA 26-28	s-plate NA 26-28	1
	030-1117-20	Gleitblech NA 30	s-plate NA 30	1
29	050-19541-01	Magnet	magnet	1
30	030-0225-00	Taschenbeutelfeder	pocket pouch spring	1
31	DIN84 M4x6	Schraube	srew	2
32	045-12272-96	Filter Regler	filter controller	1
33	044-13254-00	Verschraubung	screw joint	1
34	050-17491-00	Halter	holder	1
35	060-21208-00	Hauptschalter	main swith	1
36	DIN965 M4x16	Schrauben	screw	15
37	DIN912 M4 x 15	Schrauben	screw	2
38	DIN125A 4.3	Scheibe	washer	2
39	030-0090-00	Ablage	files	1
41	030-1500-00	Abdeckung	access cover	1
42	030-1501-00	Winkel	angle	1
52	DIN912 M4x12	Zylinderschraube	screw	4
53	030-0012-00	Stellfuss	feed	4
54	030-0013-00	Halter	holder	4

ASS 3200

Tischteile

Tafel 1.0



ASS 3200

Klammerantrieb

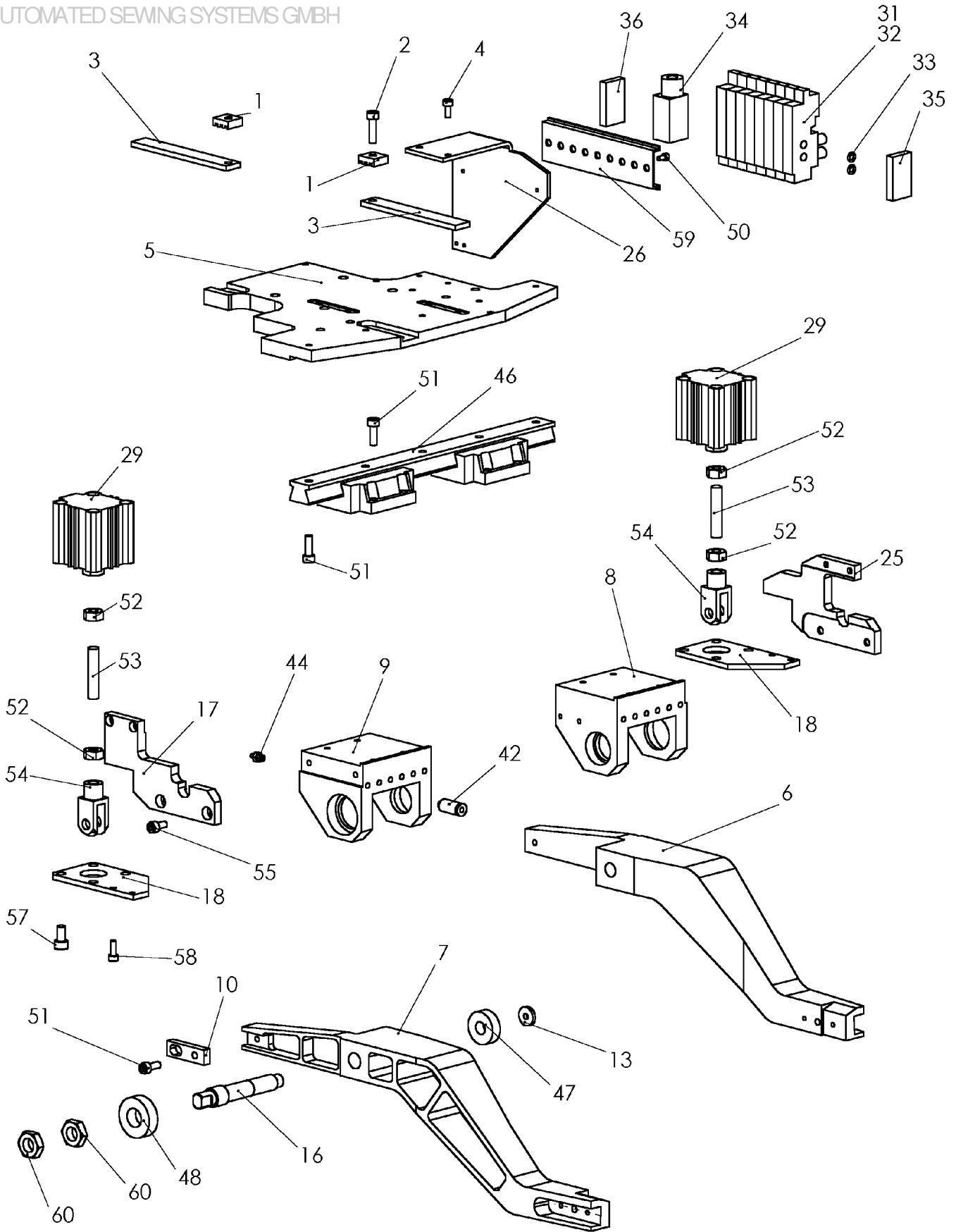
Tafel 2.0

NR. NO.	ARTIKEL NR. ARTICLE NO.	BEZEICHNUNG	NAME	ST. Q'ty
1	060-21221-07	Motor	engine	1
2	DIN6797 Ax5.3	Zahnscheibe	ratched wheel	4
3	DIN912 M5 x 18	Schraube	screw	4
4	030-0962-00	Motorplatte	engine plate	1
5	DIN1587 M5	Mutter	nut	4
6	DIN913 M5x6	Schraube	screw	1
7	030-0963-00	Zahnrad	gear wheel	1
8	DIN9021 5,3	Scheibe	disk	2
9	DIN912 M5 x 20	Schraube	screw	2
10	030-0199-00	Arm hinten	arm back	1
11	030-0156-00	Leiste	ledge	1
12	DIN128 A5	Federring	spring washer	2
13	DIN912 M5 x 14	Schraube	screw	2
14	DIN125 A5,3	Scheibe	washer	4
15	DIN934 M5	Mutter	nut	2
16	DIN933 M5 x 16	Schraube	screw	2
17	DIN912 M8 x 35	Schraube	screw	2
18	DIN912 M8 x 25	Schraube	screw	4
19	030-0222-00	Linearführung	linear motor guide	1
20	050-16474-00	Gummipuffer	rubber cushion	2
21	DIN934 M6	Mutter	nut	3
22	DIN125 A8.5	Scheibe	washer	4
23	DIN912 M8 x 30	Schraube	screw	8
24	DIN 125 A6.4	Scheibe	washer	1
25	030-1865-00	Arm vorn	arm front	1
26	050-25799-20	Kabelkanal 200mm	cabel channel 200mm	1
27	DIN 913 M4 x 8	Schraube	screw	2
28	DIN 912 M5 x 50	Schraube	screw	2
29	030-0958-00	Synchrone Scheibe	pulley	1
30	050-15377-00	Kugellager	ball bearing	2
31	DIN988 14x8x1	Scheibe	washer	2
32	030-0366-00	Welle	shaft	1
33	030-0155-00	Halter	holder	1
34	030-0584-00	Riemenschutz	belt protection	1
35	060-21725-00	Initiator	switch	1

ASS 3200

Klammerantrieb

Tafel 2.0



ASS 3200

Klammer

Tafel 3.0

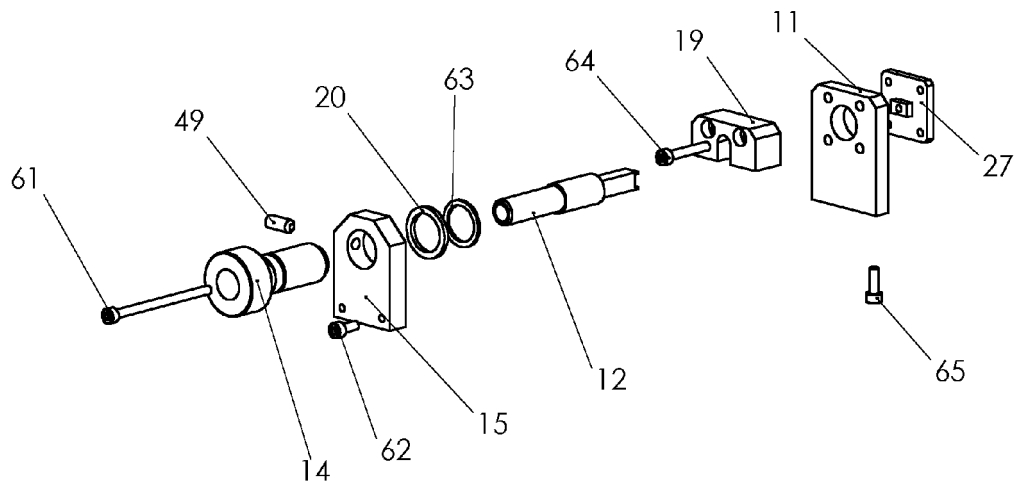
NR. NO.	ARTIKEL NR. ARTICLE NO.	BEZEICHNUNG	NAME	ST. Q'ty
1	030-0102-00	Riemenklemme	belt clamp	2
2	DIN 912 M5x20	Zylinderschraube	screw	1
3	030-0204-00-M	Zahnriemen	toothed belt	1
4	DIN 912 M4x10	Zylinderschraube	screw	1
5	030-1234-00	Aufnahmeplatte	carrier plate	1
6	030-1235-00	Klammerbügel rechts	clamp stirrup right	1
7	030-1236-00	Klammerbügel links	clamp stirrup left	1
8	030-1237-00	Lagerbock rechts	bearing buck right	1
9	030-1238-00	Lagerbock links	bearing buck left	1
10	030-1239-00	Lasche	cover plate	2
11	030-1240-00	Platte	plate	2
12	030-1241-00	Spindel	spindle	2
13	030-1242-00	Scheibe	washer	2
14	030-1243-00	Stellmutter	set nut	2
15	030-1244-00	Lagerplatte	bearing plate	2
16	030-1245-00	Achse	axle	2
17	030-1246-00	Platte	plate	1
18	030-1247-00	Zylinderhalter	cylinder holder	2
19	030-1248-00	Platte	plate	2
20	030-1249-00	Abstimmsscheibe	justify washer	2
21	030-1250-00	Gewindebolzen	thread bolt	1
22	030-1251-00	Buchse	bush	1
23	030-1252-00	Stellmutter	set nut	1
24	030-1253-00	Kontermutter	counter nut	1
25	030-1254-00	Platte	plate	1
26	030-1256-00	Haltewinkel	mounting angle	1
27	030-1257-00	Platte	plate	1
28	041-16015-10	Zylinder	cylinder	1
29	041-32010-01	Zylinder	cylinder	2
30	042-07418-00	Drossel	throttle valve	8
31	042-11400-00	Ventil 5/2 mit Steckverbindung	valve 5/2 w. wrap conn.	5
32	042-11401-00	Ventil 5/2 mit Gewinde	valve 5/2 with thread	3
33	042-11402-00	Abtrenndichtung P/R	sealing	3
34	042-11403-00	Individuelle P-Station	air station	1
35	042-11404-00	Endplatte	plate	1
36	042-11405-00	Endplatte mit Fixierstift	plate with fixation	1
37	042-11406-00	Reduzierstück	restricted fitting	1
38	042-11407-00	Reduzierstück	restricted fitting	1
39	042-11408-00	Individuelle R-Station	extracted air station	1
40	044-13306-00	Verschraubung	screw joint	1
41	044-13323-00	Verschraubung	screw joint	1
42	044-14337-00	Gerade Steckverbindung	wrap connection	8
43	044-14341-00	Verschraubung	screw joint	2
44	044-14343-00	Verschraubung	screw joint	8
45	050-10148-02	F-Befestigung	attachment	2
46	050-15004-00	Linearführung	linear motor guide	1
47	050-15379-10	Rillenkugellager	deep groove ball bearing	2
48	050-15381-10	Rillenkugellager	deep groove ball bearing	2
49	050-16497-10	Federndes Druckstück	compression piece	2
50	DIN 912 M3x6	Zylinderschraube	screw	2

ASS 3200

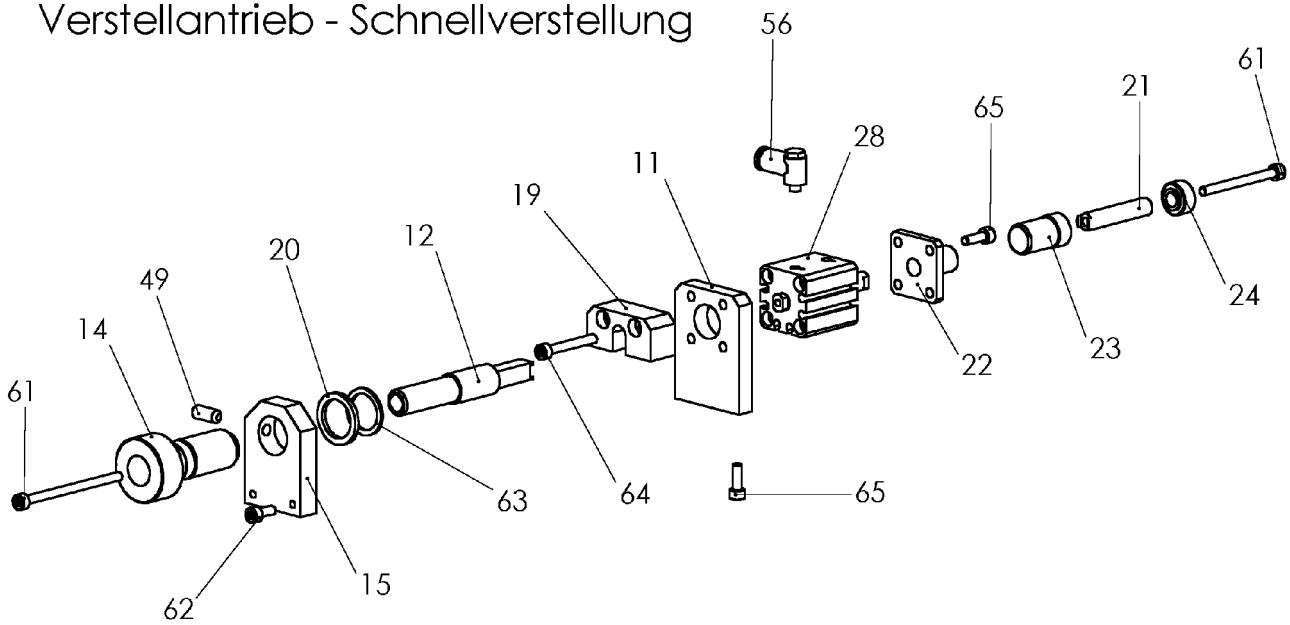
Klammer

Tafel 3.0

Verstellantrieb - Standard



Verstellantrieb - Schnellverstellung

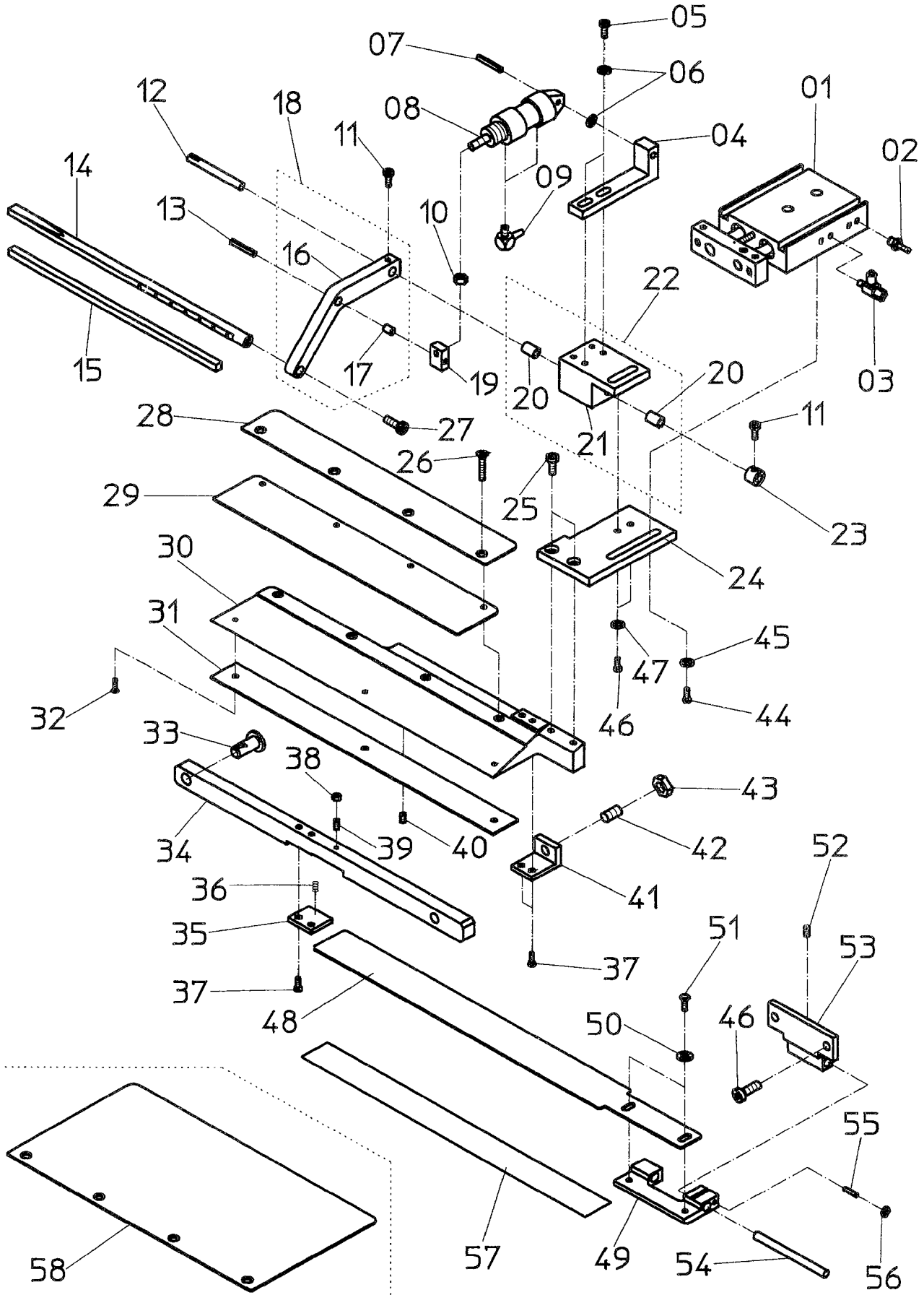


ASS 3200

Klammer

Tafel 3.1

NR. NO.	ARTIKEL NR. ARTICLE NO.	BEZEICHNUNG	NAME	ST. Q'ty
51	DIN 912 M5x16	Zylinderschraube	screw	13
52	DIN 934 M6	Mutter	nut	4
53	DIN 913 M6x30	Gewindestift	grub screw	2
54	050-10148-02	Gabelkopf	fork head	2
55	DIN 912 M5x10	Zylinderschraube	screw	8
56	044-14341-00	Verschraubung	screw joint	2
57	DIN 912 M6x12	Zylinderschraube	screw	8
58	DIN 912 M4x12	Zylinderschraube	screw	4
59	050-15006-18	Hutschiene	rail	1
60	DIN 439 M12x1	Mutter	nut	4
61	DIN 912 M4x60	Zylinderschraube	screw	3
62	DIN 912 M4x10	Zylinderschraube	screw	4
63	DIN 471 ø18	Sicherungsring	cir clip	2
64	DIN 912 M4x30	Zylinderschraube	screw	4
65	DIN 912 M4x12	Zylinderschraube	screw	8
ASS 3200		Klammer		Tafel 3.1



ASS 3200

Klammerfuss Links

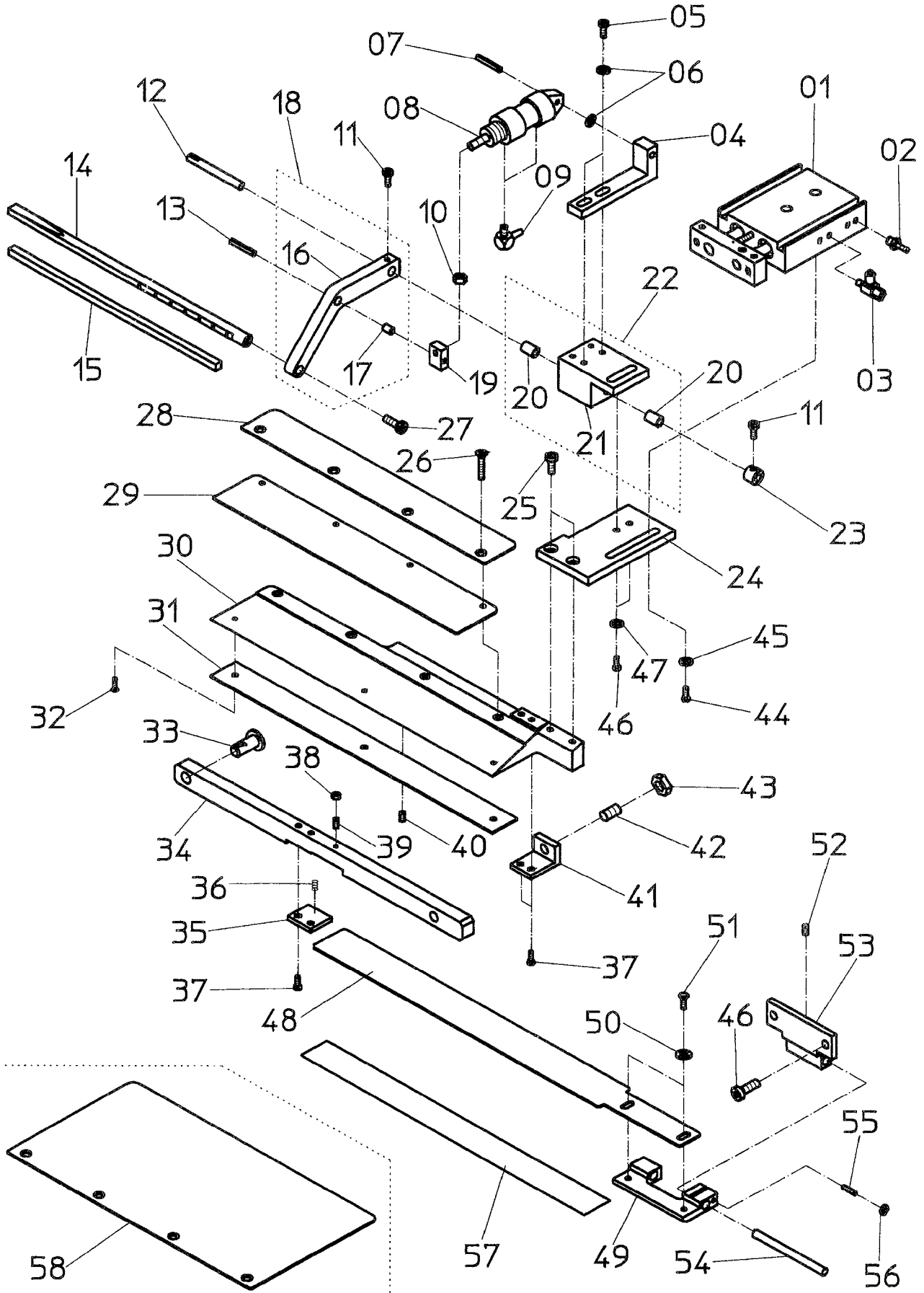
Tafel 4.0

NR. NO.	ARTIKEL NR. ARTICLE NO.	BEZEICHNUNG	NAME	ST. Q'ty
1	041-15010-00	Zylinder	cylinder	1
2	042-06927-00	Drossel	throttle valve	1
3	044-14343-00	Verschraubung	screw joint	1
4	030-0444-00	Zylinderhalter	cylinder holder	1
5	DIN912 M4 x 12	Schraube	screw	2
6	DIN125 4,3	Scheibe	washer	3
7	DIN1474 4 x 20	Kerbstift	notched taper pin	1
8	040-10001-00	Zylinder	cylinder	1
9	044-14341-00	Verschraubung	screw joint	2
10	DIN934 M4	Mutter	nut	1
11	DIN912 M4 x 6	Schraube	screw	2
12	030-0441-00	Bolzen	bolt	1
13	DIN1474 4 x 16	Kerbstift	notched taper pin	1
14	030-0575-00	Klammerbelag links	clamp left	1
15	030-0573-00	Gummibelag	rubber coat	1
16	030-0440-00	Hebel	lever	1
17	050-15452-00	Buchse	sleeve	1
19	030-0442-00	Lasche	cover plate	1
20	050-15428-00	Buchse	sleeve	2
21	030-0443-00	Halter	holder	1
23	050-16465-00	Stellring	set collar	1
24	030-0242-00	Platte	plate	1
25	DIN912 M4 x 10	Schraube	screw	2
26	DIN963 M3 x 6	Schraube	screw	4
27	DIN912 M6 x 14	Schraube	screw	1
28	030-0195-00	Blech	plate	1
29	030-0192-00	Druckblech	cover plate	1
30	030-0184-00	Klammer links	clamp left	1
31	030-0260-00	Klammergummi	clamp rubber	1
	030-2432-00	Klammergummi - stark	clamp rubber - strong	1
32	DIN963 M3 x 4	Schraube	screw	3
33	030-0193-00	Bolzen	bolt	1
34	030-0186-00	Klammerarm	clamp arm	1
35	030-0188-00	Lasche	cover plate	1
36	050-17466-00	Feder	spring	1
37	DIN 963 M4 x 8	Schraube	screw	4
38	DIN439 M3	Mutter	nut	1
39	DIN 912 M3 x 14	Schraube	screw	1
40	DIN 916 M4 x 16	Schraube	screw	1
41	030-0187-00	Winkel	square	1
42	030-0196-00	Schraube	screw	1
43	DIN 439 M8	Mutter	nut	1
44	DIN 933 M5 x 12	Schraube	screw	2
45	DIN 9021 A5,3	Scheibe	washer	2
46	DIN 912 M5 x 12	Schraube	screw	4
47	DIN 125 A5,3	Scheibe	washer	2
48	030-0191-00	Faltschieber links	folding slide left	1
49	030-0190-00	Platte links	plate left	1
50	DIN 901 A4,3	Scheibe	washer	2
51	DIN 933 M4 x 6	Schraube	screw	2
52	DIN 913 M4 x 4	Schraube	screw	1

ASS 3200

Klammerfuss Links

Tafel 4.0

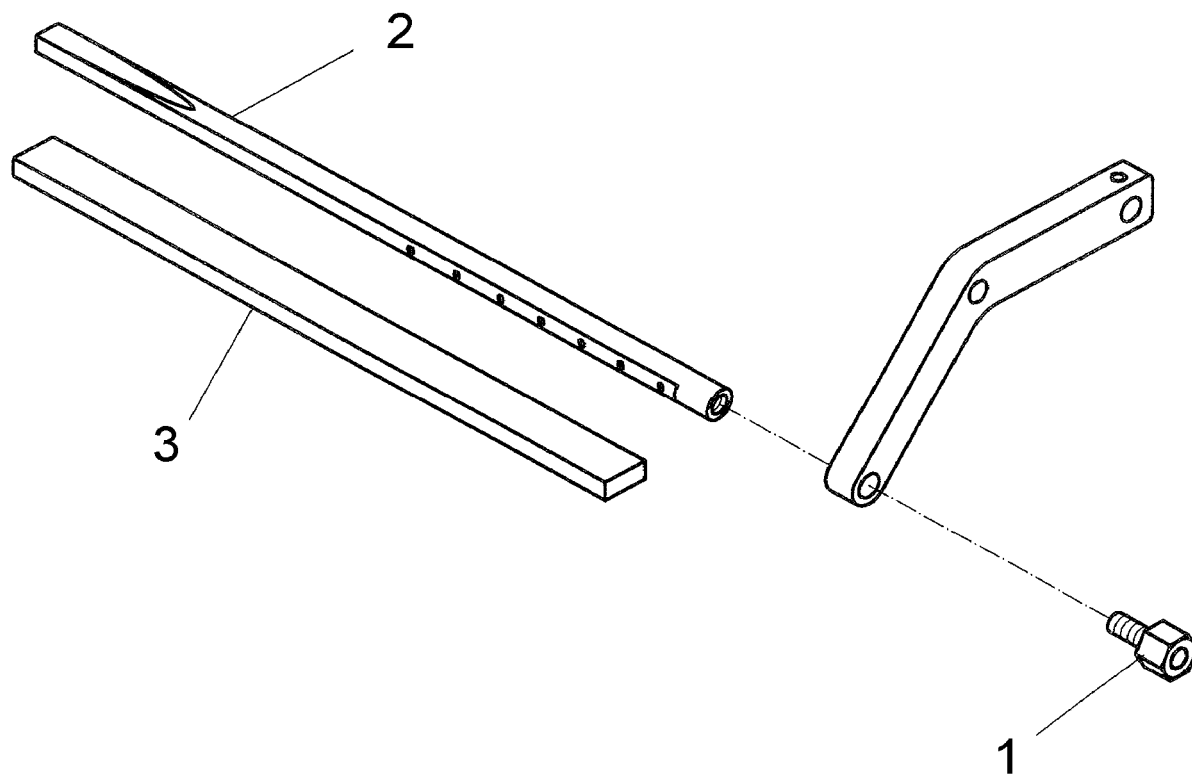


ASS 3200

Klammerfuss Links

Tafel 4.1

NR. NO.	ARTIKEL NR. ARTICLE NO.	BEZEICHNUNG	NAME	ST. Q'ty
53	030-0549-00	Platte links	plate left	1
54	030-0194-00	Welle	shaft	1
55	DIN 913 M3 x 15	Schraube	screw	1
56	DIN 985 M3	Mutter	nut	1
57	050-25780-10	Fotozellenfolie	photocell foil	1
58	030-0287-00	Blech groß	plate big	1
ASS 3200		Klammerfuss Links		Tafel 4.1

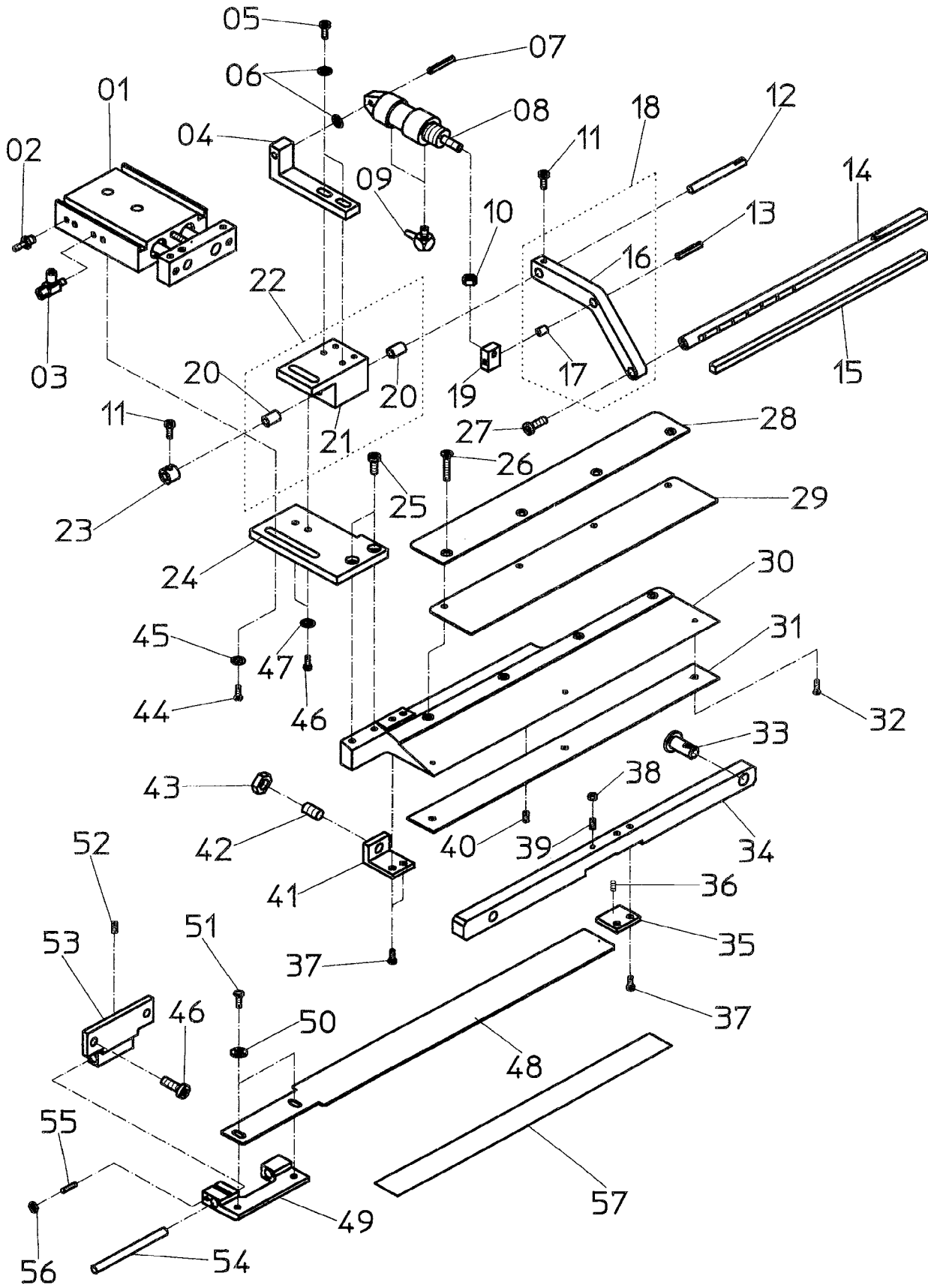


ASS 3200

Option: Klammerfuss Links

Tafel 5.0

NR. NO.	ARTIKEL NR. ARTICLE NO.	BEZEICHNUNG	NAME	ST. Q'ty
1	030-0154-00	Schraube	screw	1
2	030-0575-00	Klammer Links	clamp left	1
3	030-0573-00	Gummibelag	rubber coat	1
ASS 3200		Option: Klammerfuss Links		Tafel 5.0



ASS 3200

Klammerfuss Rechts

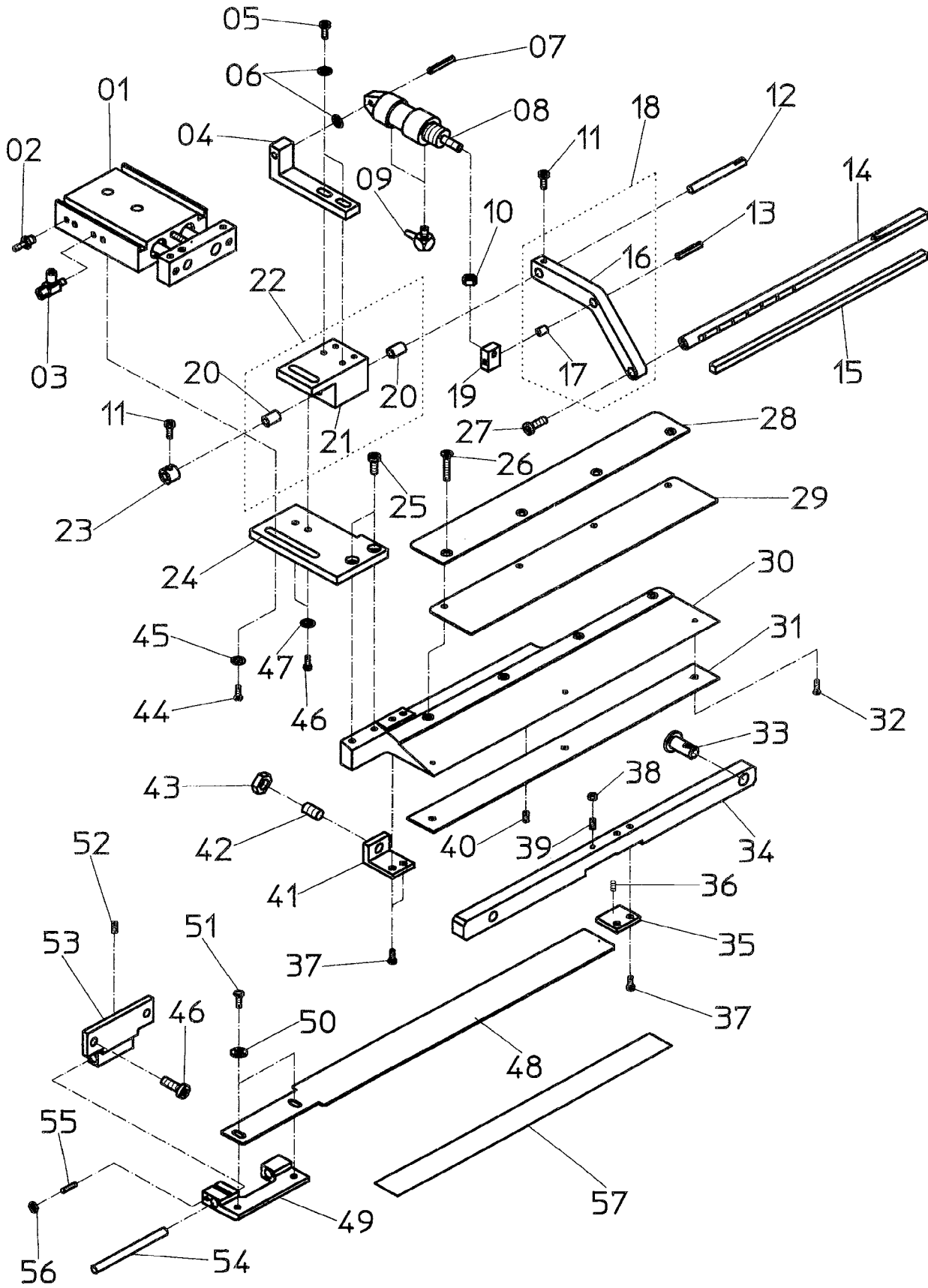
Tafel 6.0

NR. NO.	ARTIKEL NR. ARTICLE NO.	BEZEICHNUNG	NAME	ST. Q'ty
1	041-15010-00	Zylinder	cylinder	1
2	042-06927-00	Drossel	throttle valve	1
3	044-14343-00	Verschraubung	screw joint	1
4	030-0444-00	Zylinderhalter	cylinder holder	1
5	DIN 912 M4x12	Schraube	screw	2
6	DIN 125 A4,3	Scheibe	washer	3
7	DIN 1474 4x20	Kerbstift	nocted taper pin	1
8	040-10001-00	Zylinder	cylinder	1
9	044-14341-00	Verschraubung	screw joint	2
10	DIN 934 M4	Mutter	nut	1
11	DIN 912 M4x6	Schraube	screw	2
12	030-0441-00	Bolzen	bolt	1
13	DIN 1474 4x16	Kerbstift	nocted taper pin	1
14	030-0574-00	Klammer rechts	clamp right	1
15	030-0573-00	Gummibelag	rubber coat	1
16	030-0440-00	Hebel	lever	1
17	050-15452-00	DU Buchse	sleeve	1
19	030-0442-00	Lasche	cover plate	1
20	050-15428-00	DU Buchse	sleeve	2
21	030-0443-00	Halter	holder	1
23	050-16465-00	Stellring	set collar	1
24	030-0241-00	Platte	plate	1
25	DIN 912 M4x10	Schraube	screw	2
26	DIN 963 M3x6	Schraube	screw	4
27	DIN 912 M6x14	Schraube	screw	1
28	030-0195-00	Blech	plate	1
29	030-0192-00	Druckblech	cover plate	1
30	030-0185-00	Klammer rechts	clamp right	1
31	030-0260-00	Klammergummi	clamp rubber	1
	030-2432-00	Klammergummi - stark	clamp rubber - strong	1
32	DIN 963 M3x4	Schraube	screw	3
33	030-0193-00	Bolzen	bolt	1
34	030-0186-00	Klammerarm	clamp arm	1
35	030-0188-00	Lasche	cover plate	1
36	050-17466-00	Feder	spring	1
37	DIN 963 M4x8	Schraube	screw	4
38	DIN 439 M3	Mutter	nut	1
39	DIN 912 M3x14	Schraube	screw	1
40	DIN 916 M4x16	Schraube	screw	1
41	030-0187-00	Winkel	square	1
42	030-0196-00	Stellschraube	set screw	1
43	DIN 439 M8	Mutter	nut	1
44	DIN 933 M5x12	Schraube	screw	2
45	DIN 9021 A5,3	Scheibe	washer	2
46	DIN 912 M5x12	Schraube	screw	4
47	DIN 125 A5,3	Scheibe	washer	2
48	030-0286-00	Faltschieber rechts	folding slide right	1
49	030-0189-00	Platte rechts	plate right	1
50	DIN 9021 A4,3	Scheibe	washer	2
51	DIN 933 M4x6	Schraube	screw	2
52	DIN 913 M4x4	Schraube	screw	1

ASS 3200

Klammerfuss Rechts

Tafel 6.0

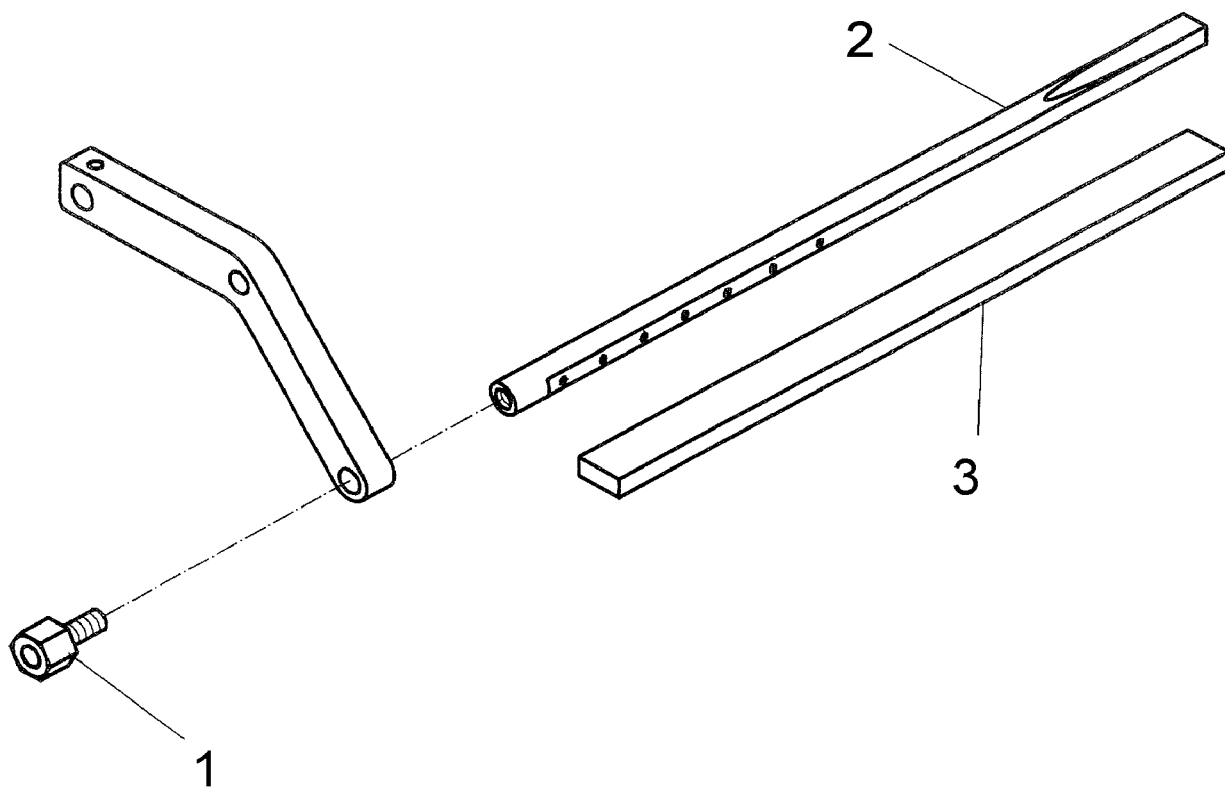


ASS 3200

Klammerfuss Rechts

Tafel 6.1

NR. NO.	ARTIKEL NR. ARTICLE NO.	BEZEICHNUNG	NAME	ST. Q'ty
53	030-0549-00	Platte links	plate left	1
54	030-0194-00	Welle	shaft	1
55	DIN 913 M3x15	Schraube	screw	1
56	DIN985 M3	Mutter	nut	1
57	050-25780-10	Fotozellenfolie	photocell foil	1
ASS 3200		Klammerfuss Rechts		Tafel 6.1

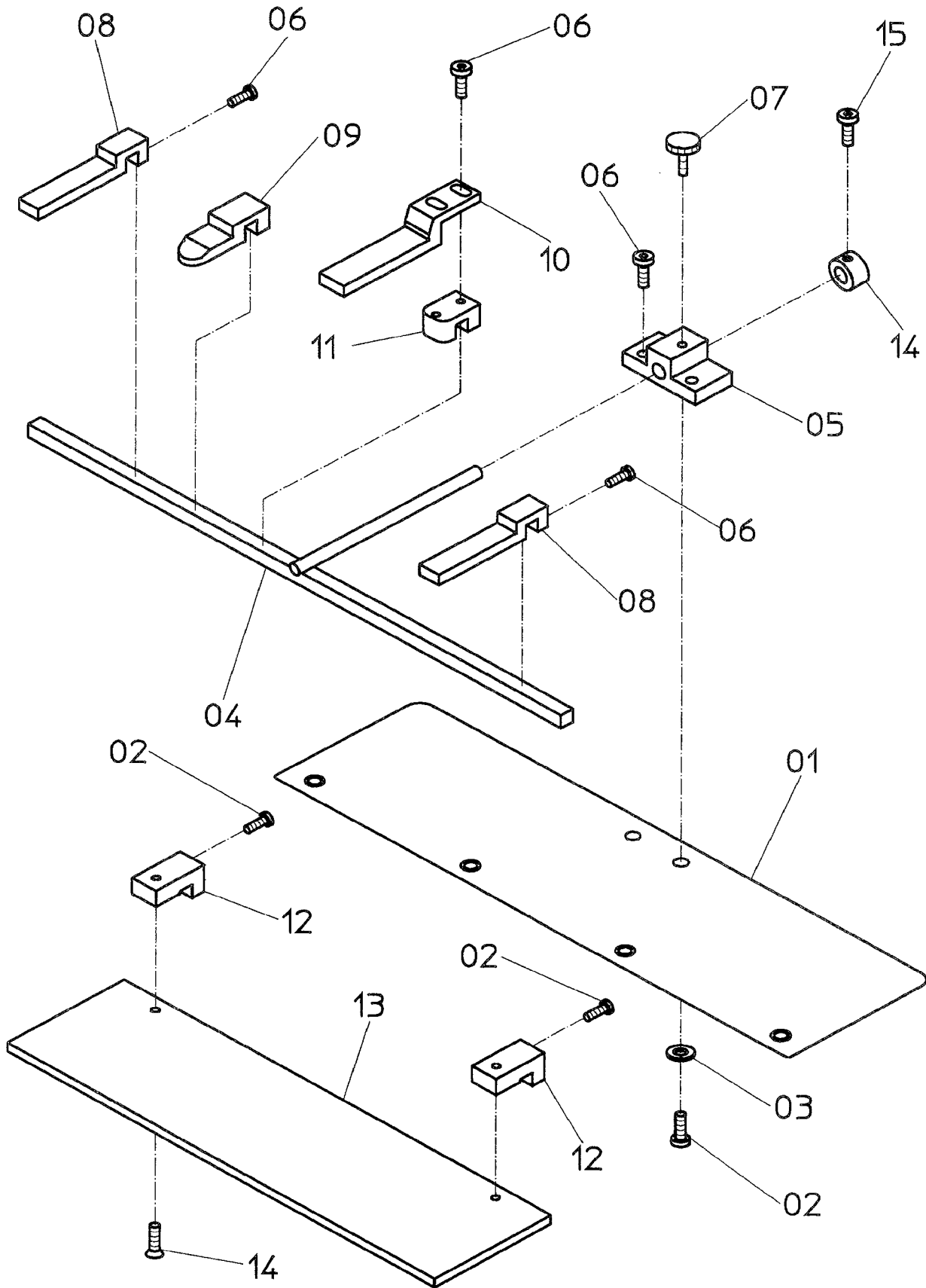


ASS 3200

Option: Klammerfuss Rechts

Tafel 7.0

NR. NO.	ARTIKEL NR. ARTICLE NO.	BEZEICHNUNG	NAME	ST. Q'ty
1	030-0154-00	Schraube	screw	1
2	030-0574-00	Klammer rechts	clamp right	1
3	030-0573-00	Gummibelag	rubber coat	1
ASS 3200		Option: Klammerfuss Rechts		Tafel 7.0

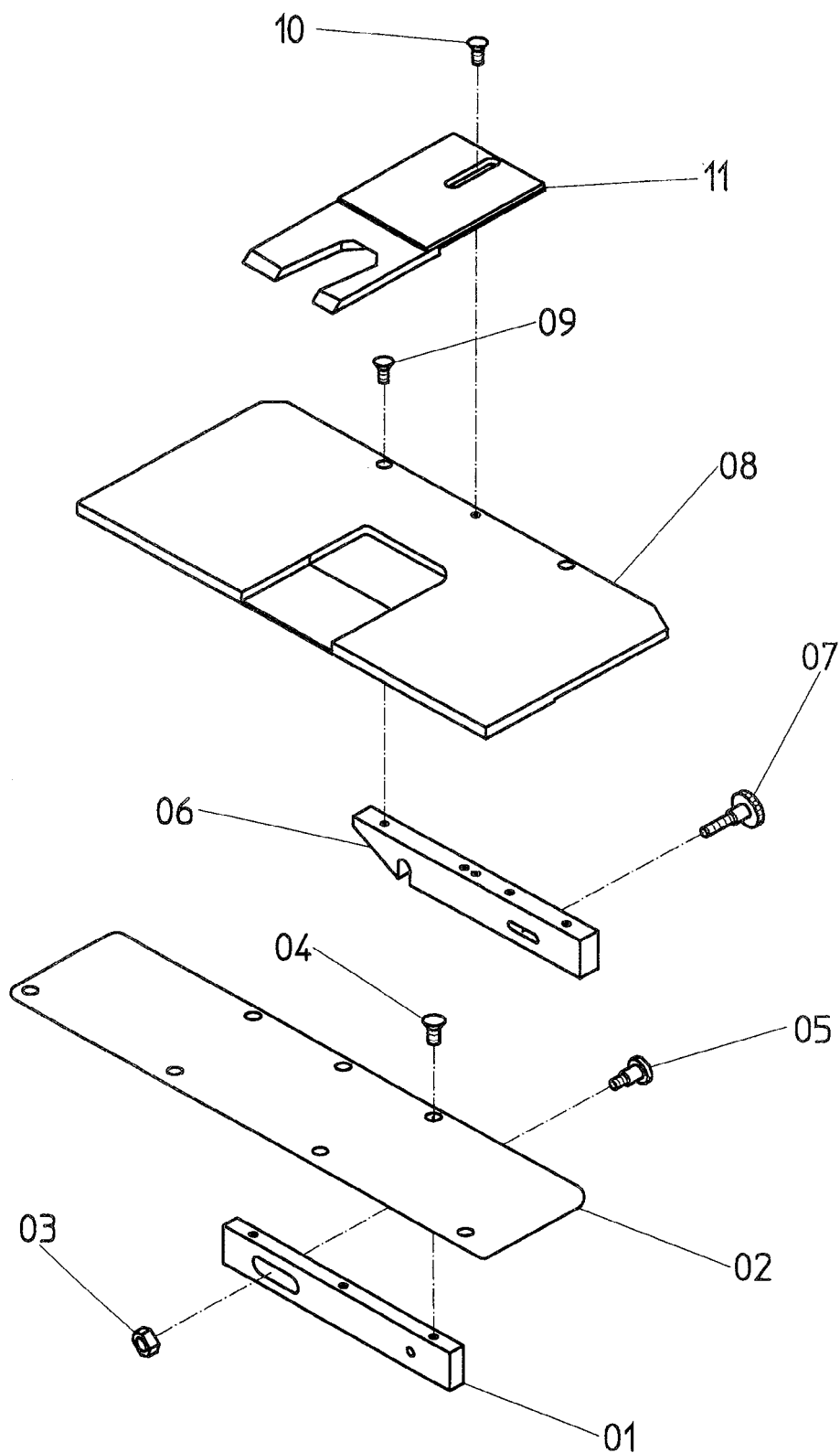


ASS 3200

Pattenanschlag

Tafel 8.0

NR. NO.	ARTIKEL NR. ARTICLE NO.	BEZEICHNUNG	NAME	ST. Q'ty
1	030-0287-00	Blech	plate	1
2	DIN912 M4x8	Schraube	screw	4
3	DIN125 A4,3	Scheibe	washer	2
4	030-0068-00	Anschlag	impact	1
5	030-0067-00	Klemme	clamp	1
6	DIN912 M3x8	Schraube	screw	2
7	DIN653 M3x10	Rändelschraube	milled screw	1
8	030-0139-00	Anschlag	impact	2
9	030-0072-00	Anschlag Hose	impact trousers	2
10	030-0516-00	Halter	holder	2
11	030-0517-00	Klemme	clamp	2
12	030-0613-00	Klemme	clamp	2
13	030-0614-00	Palette	plate	1
14	DIN963 M3x8	Schraube	screw	2
15	050-16463-00	Stellring	set collar	1
16	DIN912 M3x5	Schraube	screw	1
ASS 3200		Pattenanschlag		Tafel 8.0

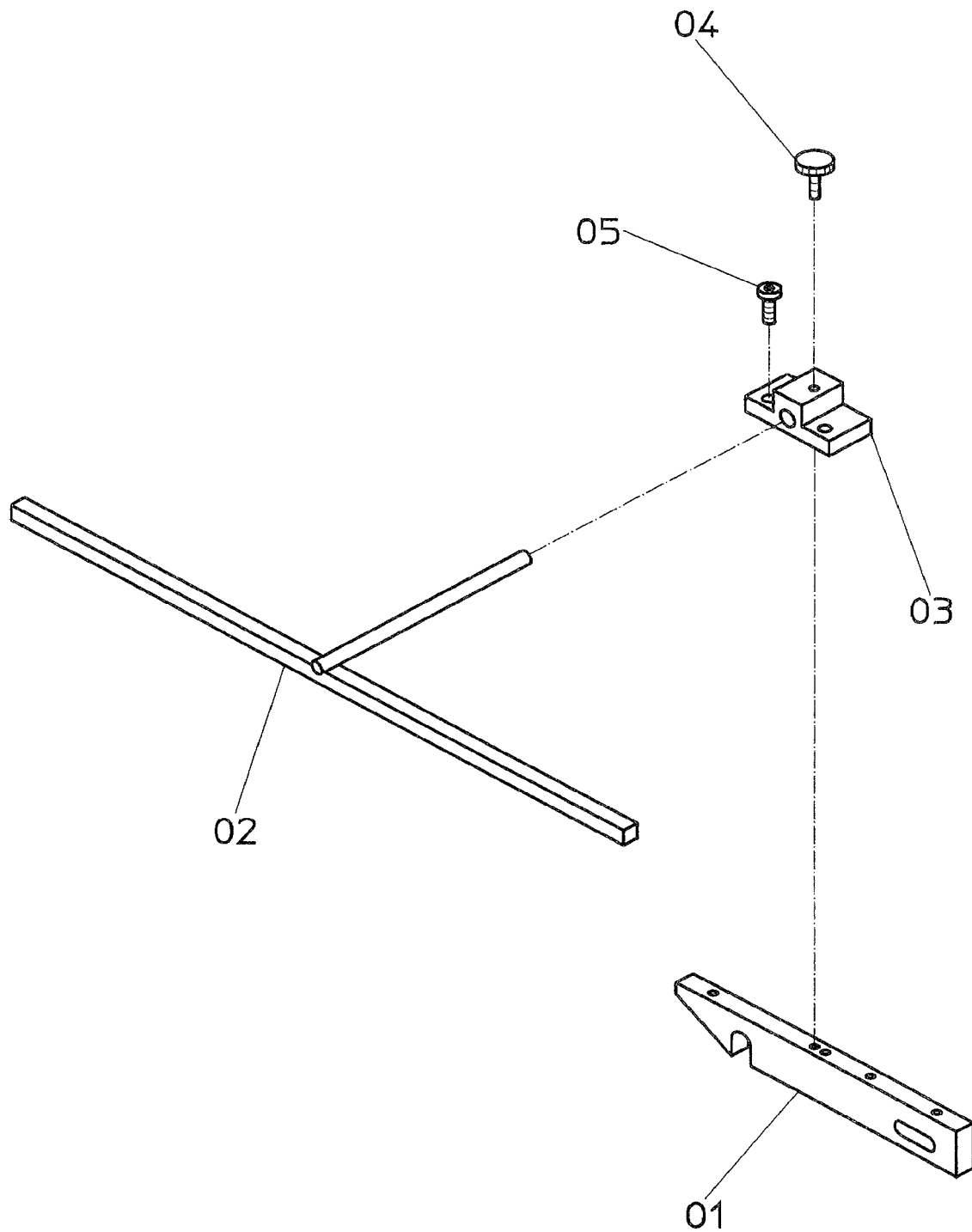


ASS 3200

Schlaufenverarbeitung

Tafel 9.0

NR. NO.	ARTIKEL NR. ARTICLE NO.	BEZEICHNUNG	NAME	ST. Q'ty
1	030-0340-00	Halter	holder	1
2	030-0341-00	Blech	plate	1
3	DIN934 M5	Mutter	nut	1
4	DIN963 M3x6	Schraube	screw	3
5	DIN923 M4x6	Schraube	screw	1
6	030-0339-00	Halter	holder	1
7	DIN464 M4x10	Rändelschraube	milled screw	1
8	030-0338-00	Platte	plate	1
9	DIN963 M3x8	Schraube	screw	2
10	DIN963 M3x12	Schraube	screw	1
11	030-0337-00	Schieber 18 mm	slide rule 18 mm	1
	030-0342-00	Schieber 20 mm	slide rule 20 mm	1
	030-0342-00	Schieber 22 mm	slide rule 22 mm	1
ASS 3200		Schlaufenverarbeitung		Tafel 9.0

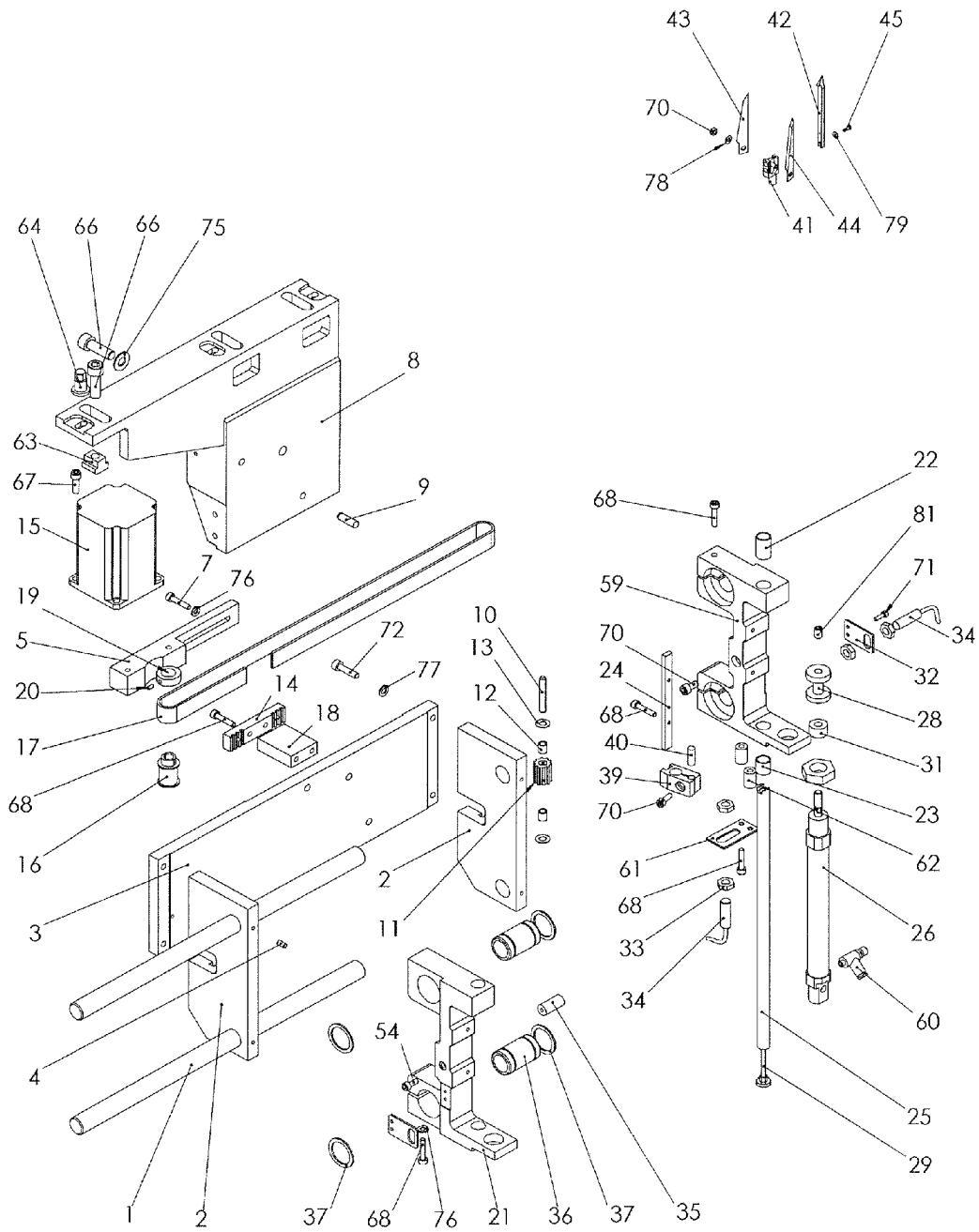


ASS 3200

Pattenan. mit Schlaufenv.

Tafel 10.0

NR. NO.	ARTIKEL NR. ARTICLE NO.	BEZEICHNUNG	NAME	ST. Q'ty
1	030-0339-00	Halter	holder	1
2	030-0068-00	Anschlag	impact	1
3	030-0067-00	Klemme	clamp	1
4	DIN653 M3x10	Rändelschraube	milled screw	1
5	DIN912 M3x8	Schraube	screw	1
ASS 3200		Pattenan. mit Schlaufenv.		Tafel 10.0



ASS 3200

Eckenschneider-Standard

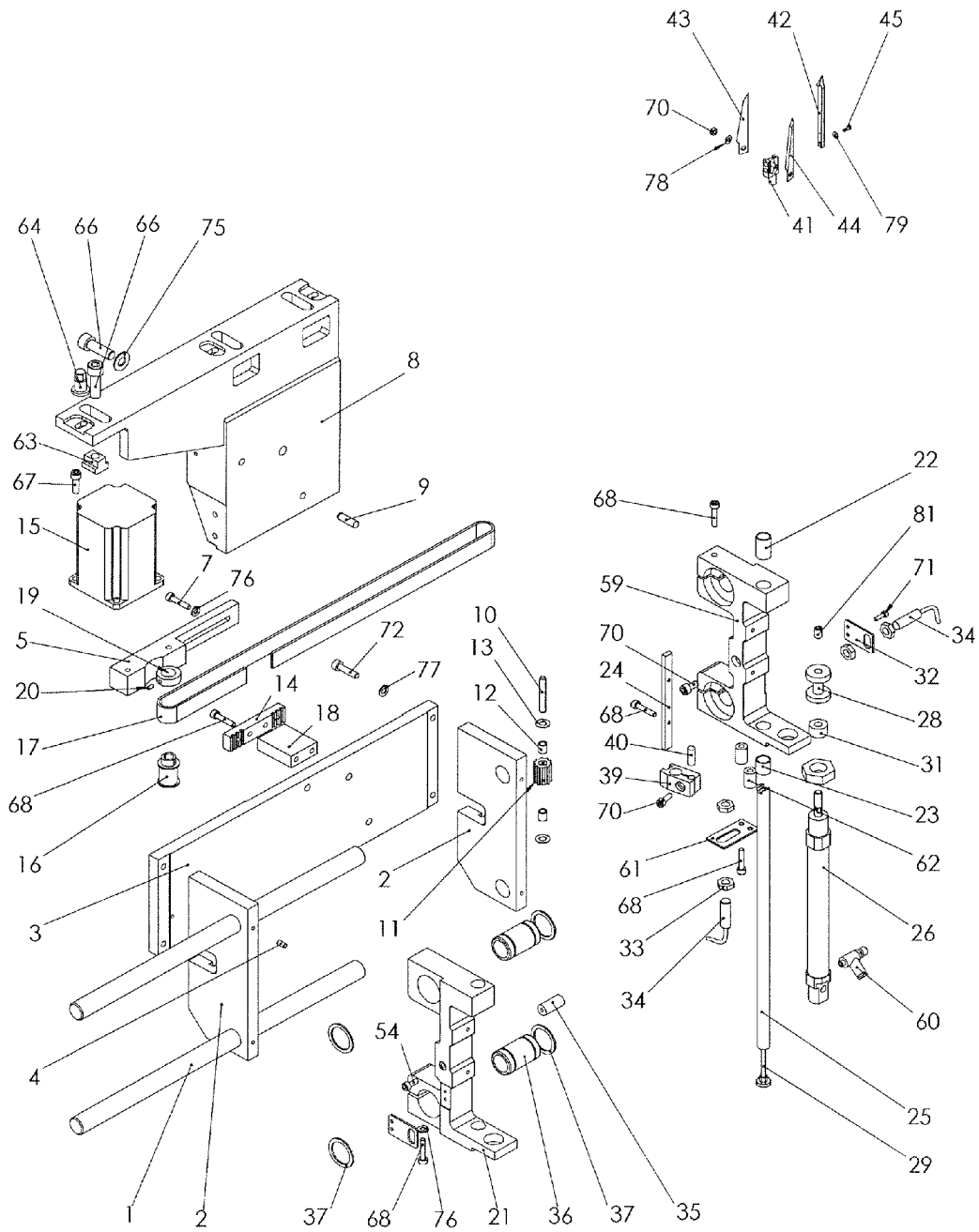
Tafel 11.0

NR. NO.	ARTIKEL NR. ARTICLE NO.	BEZEICHNUNG	NAME	ST. Q'ty
1	030-0084-00	Welle	shaft	2
2	030-1581-00	Eckenmesserhalter	holder	2
3	030-0510-00	Grundplatte	base plate	1
4	DIN913 M4x10	Stiftschraube	screw	4
5	030-1582-00	Motorhalter	engine holder	1
7	DIN912 M4x20	Zylinderschraube	screw	2
8	030-0104-00	Winkelbock	square bracket	1
9	DIN6325 6m6x20	Zylinderstift	pin	2
10	030-0142-00	Welle	shaft	1
11	030-0520-00	Zahnrad	gear wheel	1
12	050-15425-00	Buchse	sleeve	2
13	DIN522 12x6x0,5	Scheibe	washer	2
14	030-1583-00	Klemmstueck	holder	1
15	060-21227-03	Schrittmotor 2,1A	step motor	1
16	030-1650-00	Riemenrad	gear wheel	1
17	030-0519-00	Zahnriemen	toothed belt	1
18	030-1584-00	Zwischenklotz	distance	1
19	030-0747-00	Klemmring	clamping ring	1
20	DIN913 M4x6	Stiftschraube	screw	4
21	030-1587-00	Pinolenhalter (fahrbar)	holder	1
22	050-15406-00	Buchse	sleeve	2
23	050-15424-00	Buchse	sleeve	2
24	030-0076-00	Fuehrung	guide	2
25	030-0087-00	Pinole	center sleeve	2
26	040-16080-20	Zylinder	cylinder	2
28	030-0063-00	Rolle	roller	2
29	030-0088-00	Spanndorn	draw inarbor	2
31	030-0183-00	Anschlag	impact	2
32	030-0157-00	Halter	holder	2
33	DIN439 M8	Mutter	nut	6
34	060-21724-00	Initiator	switch	3
35	050-19541-01	Magnet	magnet	1
36	050-15404-00	Kugelbuchse	ball sleeve	2
37	050-15399-00	Sicherungsring	cir clip	4
39	030-1586-00	Mitnehmer	actuator	2
40	030-0182-00	Anschlag	impact	2
41	030-1106-00	Messerhalter NA 8	Knife carrier NA 8	2
	030-1124-00	Messerhalter NA 10	Knife carrier NA 10	2
	030-0101-00	Messerhalter NA 12	Knife carrier NA 12	2
	030-0099-00	Messerhalter NA 14	Knife carrier NA 14	2
	030-0100-00	Messerhalter NA 16	Knife carrier NA 16	2
	030-1574-00	Messerhalter NA 18	Knife carrier NA 18	2
	030-1349-00	Messerhalter NA 20	Knife carrier NA 20	2
	030-1575-00	Messerhalter NA 22	Knife carrier NA 22	2
	030-1576-00	Messerhalter NA 24	Knife carrier NA 24	2
42	030-0107-00	Vorstecher	punch	2
43	030-0097-00	Messer NA 8-12	knife NA 8-12	2
	030-0095-00	Messer NA 14-24	knife NA 14-24	2
44	030-0098-00	Messer NA 8-12	knife NA 8-12	2
	030-0096-00	Messer NA 14-24	knife NA 14-24	2

ASS 3200

Eckenschneider-Standard

Tafel 11.0

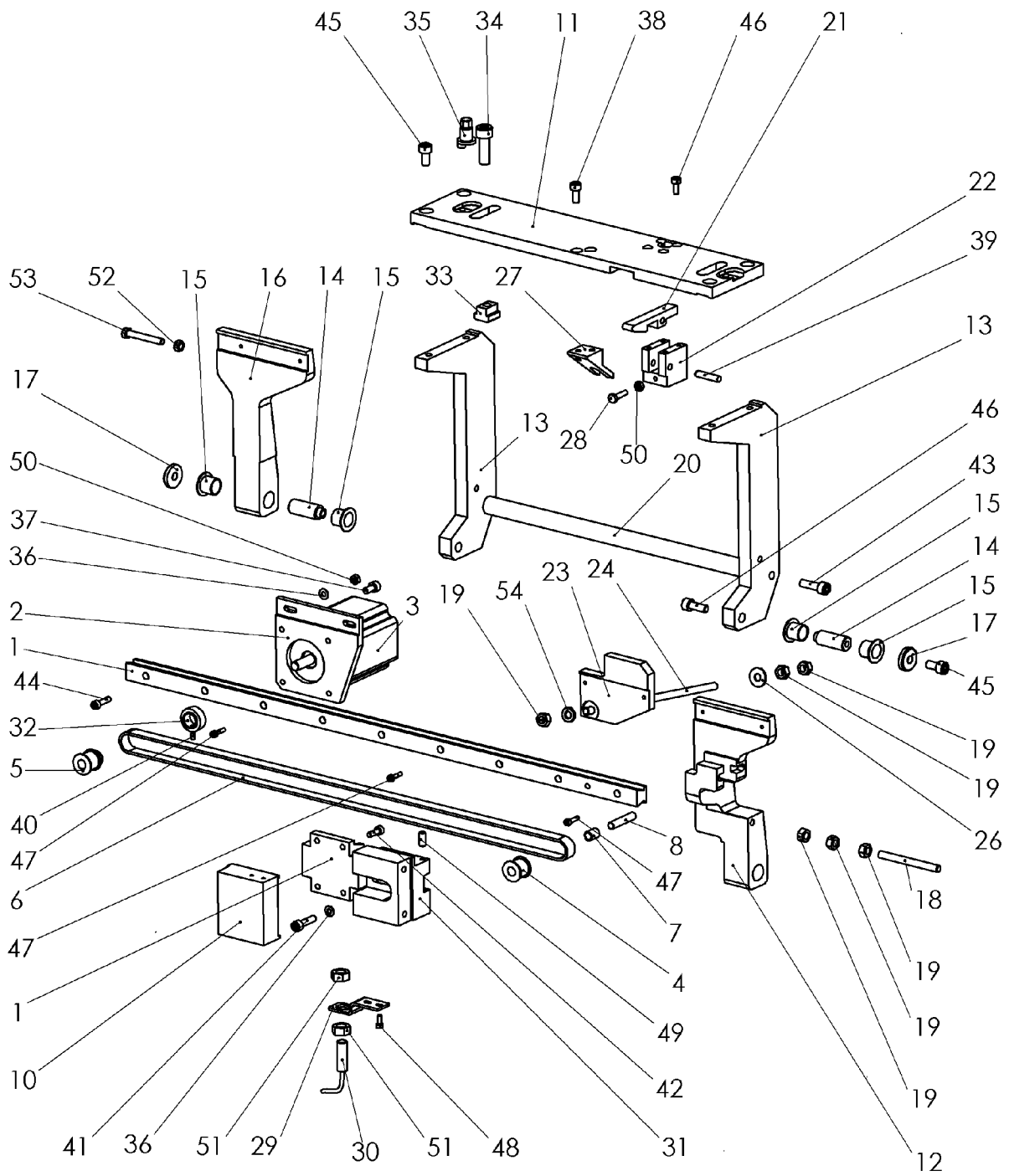


ASS 3200

Eckenschneider-Standard

Tafel 11.1

NR. NO.	ARTIKEL NR. ARTICLE NO.	BEZEICHNUNG	NAME	ST. Q'ty
45	DIN84 M2x6	Zylinderschraube	screw	2
47	DIN934 M3	Mutter	nut	2
59	030-1585-00	Pinolenhalter (fest)	holder	1
60	042-06927-00	Verschraubung	screw joint	2
61	030-0181-00	Halter	holder	1
62	030-0103-00	Distanzrolle	spacer	2
63	050-16484-00	Nutenstein	slotted raund nut	3
64	030-0105-00	Exzenter	eccentric	2
66	DIN912-M8x25	Zylinderschraube	screw	4
67	DIN912-M5x16	Zylinderschraube	screw	2
68	DIN912-M4x20	Zylinderschraube	screw	16
69	DIN912-M4x10	Zylinderschraube	screw	1
70	DIN912-M5x10	Zylinderschraube	screw	1
71	DIN912-M3x10	Zylinderschraube	screw	2
72	DIN912-M5x20	Zylinderschraube	screw	4
75	DIN125-A8,4	Scheibe	washer	4
76	DIN125-A4,3	Scheibe	washer	5
77	DIN125-A5,3	Scheibe	washer	4
78	DIN125-A3,2	Scheibe	washer	4
79	DIN125-A2,2	Scheibe	washer	2
81	DIN913-M6x10	Stiftschraube	screw	2
ASS 3200		Eckenschneider-Standard		Tafel 11.1



ASS 3200

Eckenschneider-Schrägst. Antrieb

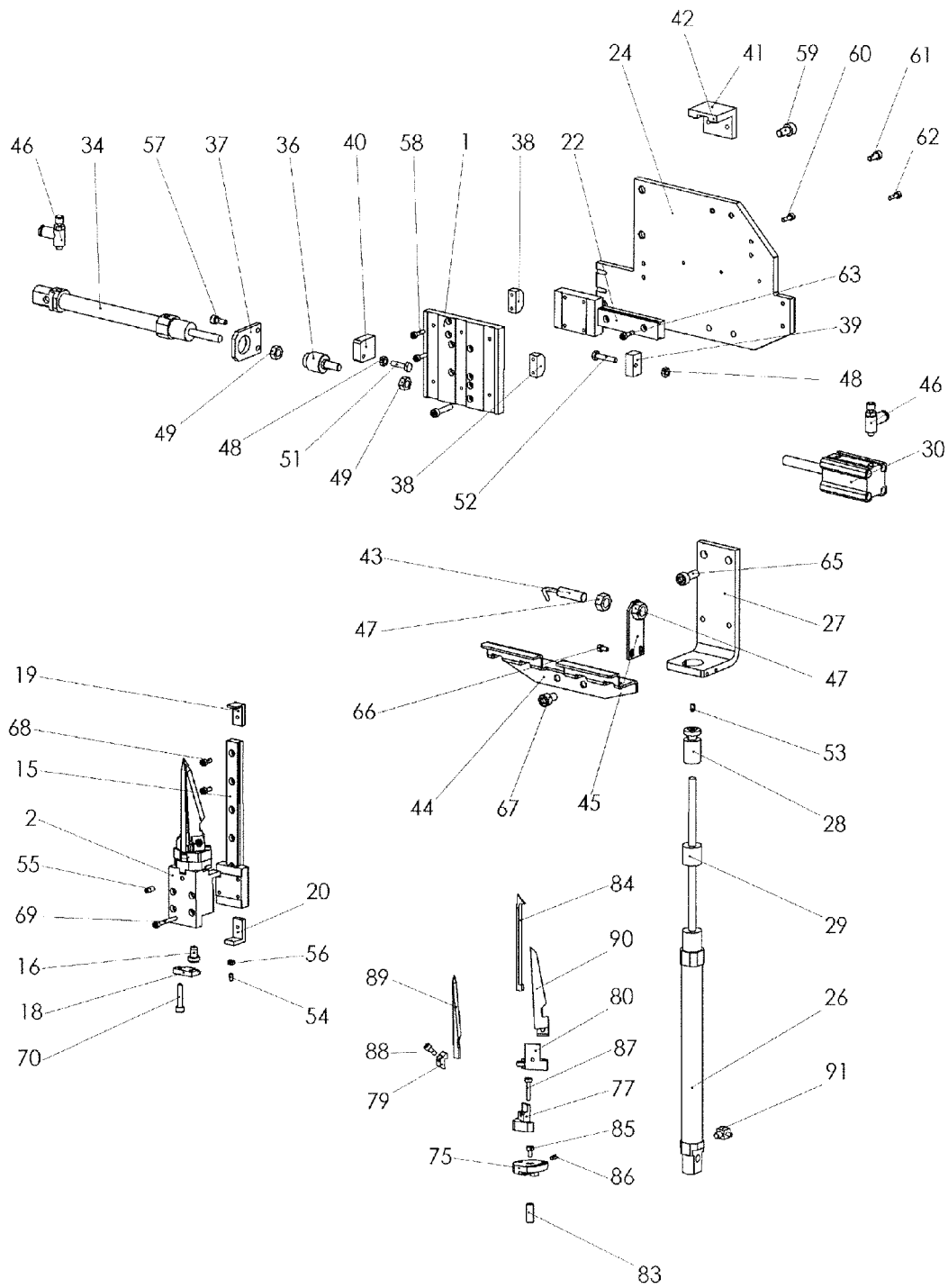
Tafel 13.0

NR. NO.	ARTIKEL NR. ARTICLE NO.	BEZEICHNUNG	NAME	ST. Q'ty
1	050-15001-00	Kompaktfuehrung	linear guide	1
2	030-1274-00	Motorhalter	engine holder	1
3	060-21227-03	Schrittmotor	step motor	1
4	030-1326-00	Riemenrad	gear wheel	1
5	030-1325-00	Riemenrad	gear wheel	1
6	050-25918-00	Zahnriemen	toothed belt	1
7	050-15349-10	Nadellager	needle bearing	1
8	030-1276-00	Lagerbolzen	bearing bolt	1
10	030-1269-00	Klotz	block	1
11	030-1279-00	Flanschplatte	plate	1
12	030-1281-00	Traeger	carrier	1
13	030-1282-00	Platte	plate	2
14	030-1283-00	Bolzen	bolt	2
15	050-16603-00	DU-Bundbuchse	collar bushing	4
16	030-1284-00	Traeger	carrier	1
17	030-1285-00	Scheibe	washer	2
18	DIN913 M6x60	Stiftschraube	screw	1
19	DIN934 M6	Mutter	nut	6
20	030-1286-00	Distanzbolzen	distance bolt	1
21	050-16003-00	Schnapper	snapper	1
22	030-1292-00	Lagerbock	bearing buck	1
23	030-1293-00	Anschlagplatte	plate	1
24	030-1294-00	Gewindestange	thread bar	1
26	DIN125A 6,4	Scheibe	washer	1
27	030-1296-00	Anschlagklotz	block	1
28	DIN931 M4x16	Sechskantschraube	screw	1
29	030-1322-00	Initiatorwinkel	switch angle	1
30	060-21724-00	Initiator	switch	1
31	030-1604-00	Klemmklotz	clamp block	1
32	030-0747-00	Klemmring	clamping ring	1
33	050-16484-00	Nutenstein	slotted raund nut	2
34	DIN912 M8x25	Zylinderschraube	screw	2
35	030-0105-00	Exzenter	eccentric	2
36	DIN125-A4,3	Scheibe	washer	3
37	DIN912-M5x10	Zylinderschraube	screw	4
38	DIN912-M5x12	Zylinderschraube	screw	2
39	DIN6325-5m6x24	Zylinderstift	screw	1
40	DIN913-M3x6	Stiftschraube	screw	1
41	DIN912-M5x20	Zylinderschraube	screw	1
42	DIN912-M4x12	Zylinderschraube	screw	4
43	DIN912-M6x20	Zylinderschraube	screw	2
44	DIN912-M4x16	Zylinderschraube	screw	2
45	DIN912-M6x12	Zylinderschraube	screw	2
46	DIN912-M6x16	Zylinderschraube	screw	2
47	DIN912-M3x12	Zylinderschraube	screw	6
48	DIN912-M3x8	Zylinderschraube	screw	2
49	DIN913-M5x12	Stiftschraube	screw	3
50	DIN934-M4	Mutter	nut	2
51	DIN934-M8x1	Mutter	nut	2
52	DIN934-M5	Mutter	nut	1
53	DIN931-M5x35	Sechskantschraube	screw	1
54	DIN125 A 6,4	Scheibe	washer	1

ASS 3200

Eckenschneider-Schrägst. Antrieb

Tafel 13.0



ASS 3200

Eckenschneider-Schrägst. Fest

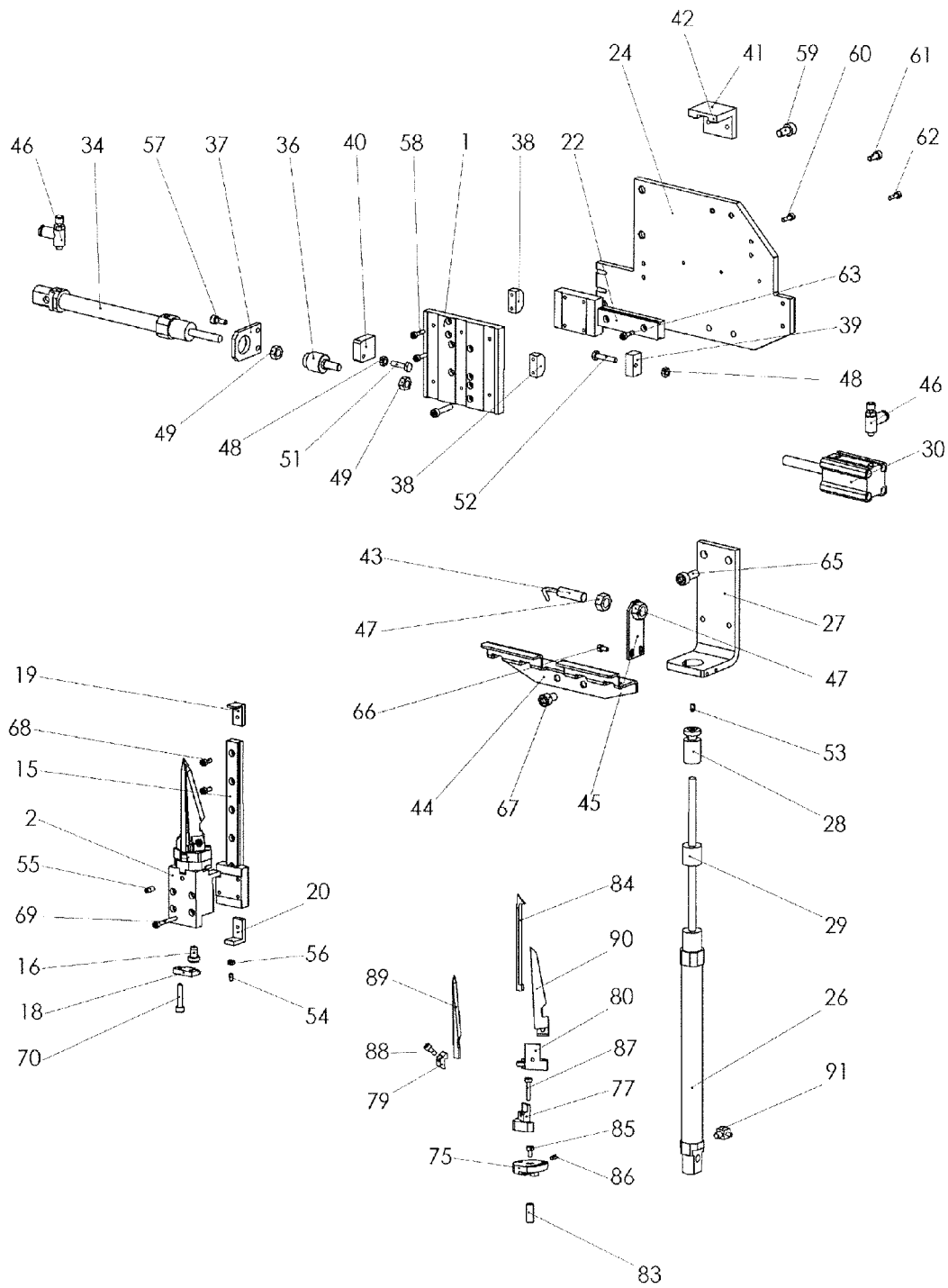
Tafel 14.0

NR. NO.	ARTIKEL NR. ARTICLE NO.	BEZEICHNUNG	NAME	ST. Q'ty
1	030-1266-00	Platte	plate	1
2	030-1316-00	Klotz	plate	3
15	050-15003-00	Miniaturfuehrung	linear guide	3
16	050-16002-00	Auflagebolzen	bolt	3
18	030-1272-00	Anschlagplatte	bill plate	3
19	030-1319-00	Anschlag oben	bill up	3
20	030-1320-00	Anschlag unten	bill down	3
22	050-15002-00	Miniaturfuehrung	linear guide	1
24	030-1268-00	Platte	plate	1
26	040-16125-23	Zylinder	cylinder	1
27	030-1270-00	Halteplatte	holding plate	1
28	030-1271-00	Bolzen	bolt	1
29	050-16001-00	Fibroflexfeder	spring	1
30	041-16035-20	Kompaktzylinder	cylinder	1
34	040-12080-23	Zylinder	cylinder	1
36	044-13002-00	Ausgleichselement	balance element	2
37	030-1278-00	Halteplatte	holding plate	1
38	030-1287-00	Anschlag	stop	2
39	030-1288-00	Klotz	block	1
40	030-1289-00	Anschlag	stop	1
41	030-1290-00	Anschlagwinkel	stop angle	1
42	030-1605-00	Anschlaggummi	stop rubber	2
43	060-21724-00	Initiator	switch	1
44	030-1323-00	Rueckhaltewinkel	reserve angle	1
45	030-1324-00	Initiatorwinkel	switch angle	1
46	042-06927-00	Drossel	throttle	4
47	DIN439-M8x1	Mutter	nut	2
49	DIN934-M6	Mutter	nut	2
51	DIN931-M4x16	Sechskantschraube	screw	1
52	DIN931-M4x20	Sechskantschraube	screw	1
53	DIN913-M3x6	Stiftschraube	screw	1
54	DIN913-M3x6	Stiftschraube	screw	3
55	DIN913-M4x10	Stiftschraube	screw	3
56	DIN934-M3	Mutter	nut	3
57	DIN912-M4x10	Zylinderschraube	screw	2
58	DIN912-M3x10	Zylinderschraube	screw	8
59	DIN912-M6x12	Zylinderschraube	screw	2
60	DIN912-M3x10	Zylinderschraube	screw	2
61	DIN912-M4x10	Zylinderschraube	screw	2
62	DIN912-M3x10	Zylinderschraube	screw	2
63	DIN912-M3x12	Zylinderschraube	screw	3
65	DIN912-M6x16	Zylinderschraube	screw	2
66	DIN912-M3x6	Zylinderschraube	screw	2
67	DIN912-M6x10	Zylinderschraube	screw	2
68	DIN912-M3x12	Zylinderschraube	screw	15
69	DIN912-M3x25	Zylinderschraube	screw	12
70	DIN912-M3x8	Zylinderschraube	screw	6

ASS 3200

Eckenschneider-Schrägst. Fest

Tafel 14.0

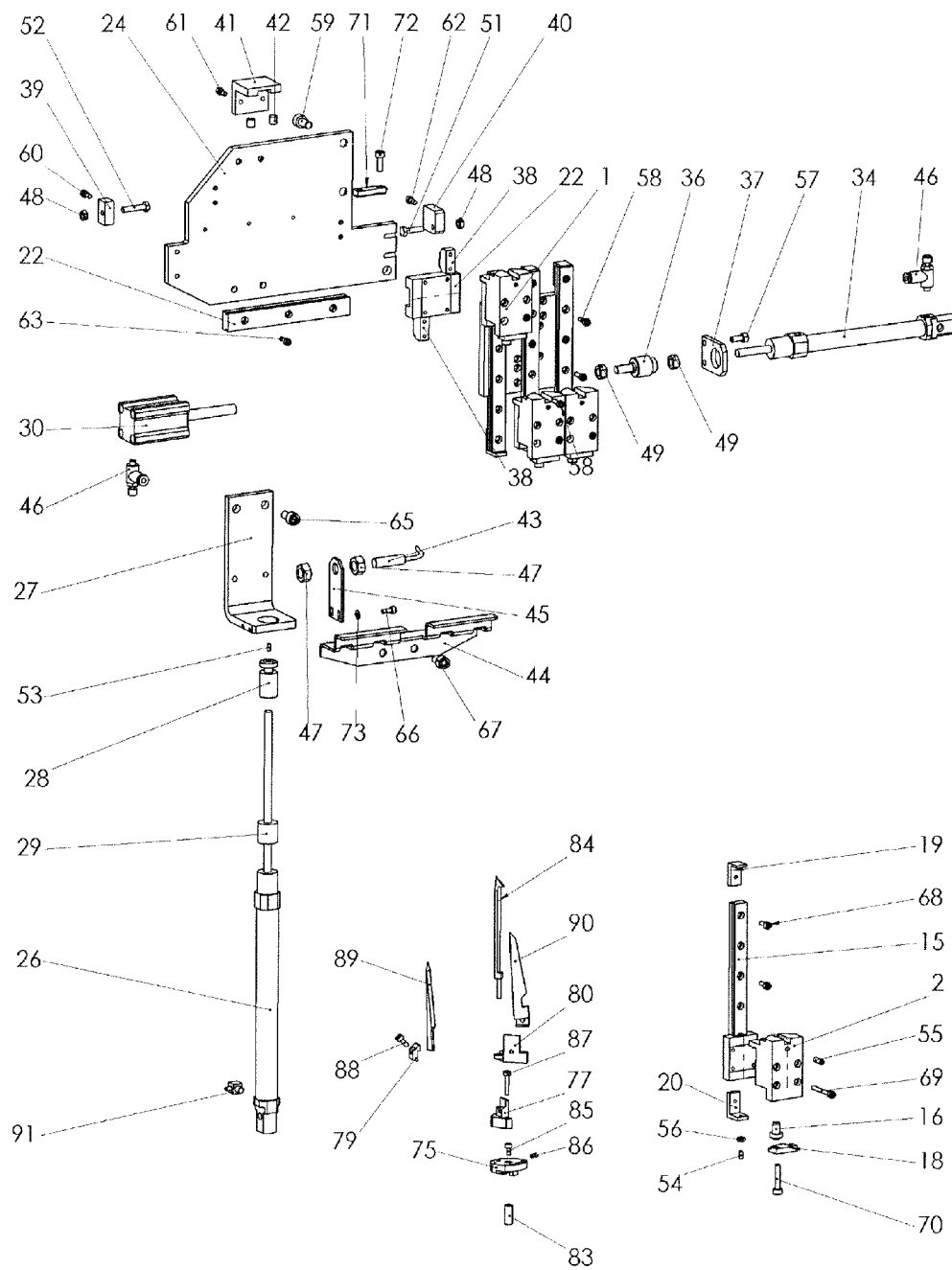


ASS 3200

Eckenschneider-Schrägst. Fest

Tafel 14.1

NR. NO.	ARTIKEL NR. ARTICLE NO.	BEZEICHNUNG	NAME	ST. Q'ty
75	030-1315-00	Messerkopf	knife head	3
77	030-1313-00	Messerhalter links	knife holder left	3
79	030-1317-00	Pratze	clamp	6
80	030-1314-00	Messerhalter rechts	knife holder right	3
83	030-1589-00	Bolzen	bolt	3
84	030-1606-00	Vorstecher	punch	3
85	DIN912-M3x6	Zylinderschraube	screw	3
86	DIN913-M3x6	Stiftschraube	screw	3
87	DIN912-M3x16	Zylinderschraube	screw	6
88	DIN912-M3x8	Zylinderschraube	screw	6
89	030-1310-11	Messer 11mm	knife 11mm	3
	030-1310-15	Messer 15mm	knife 15mm	3
	030-1310-20	Messer 20mm	knife 20mm	3
	030-1310-25	Messer 25mm	knife 25mm	3
90	030-1311-11	Messer 11mm	knife 11mm	3
	030-1311-15	Messer 15mm	knife 15mm	3
	030-1311-20	Messer 20mm	knife 20mm	3
	030-1311-25	Messer 25mm	knife 25mm	3
91	044-14341-00	Einschraubwinkel	screw joint	2
ASS 3200		Eckenschneider-Schrägst. Fest		Tafel 14.1



ASS 3200

Eckenschneider-Schrägst. Fahrbar

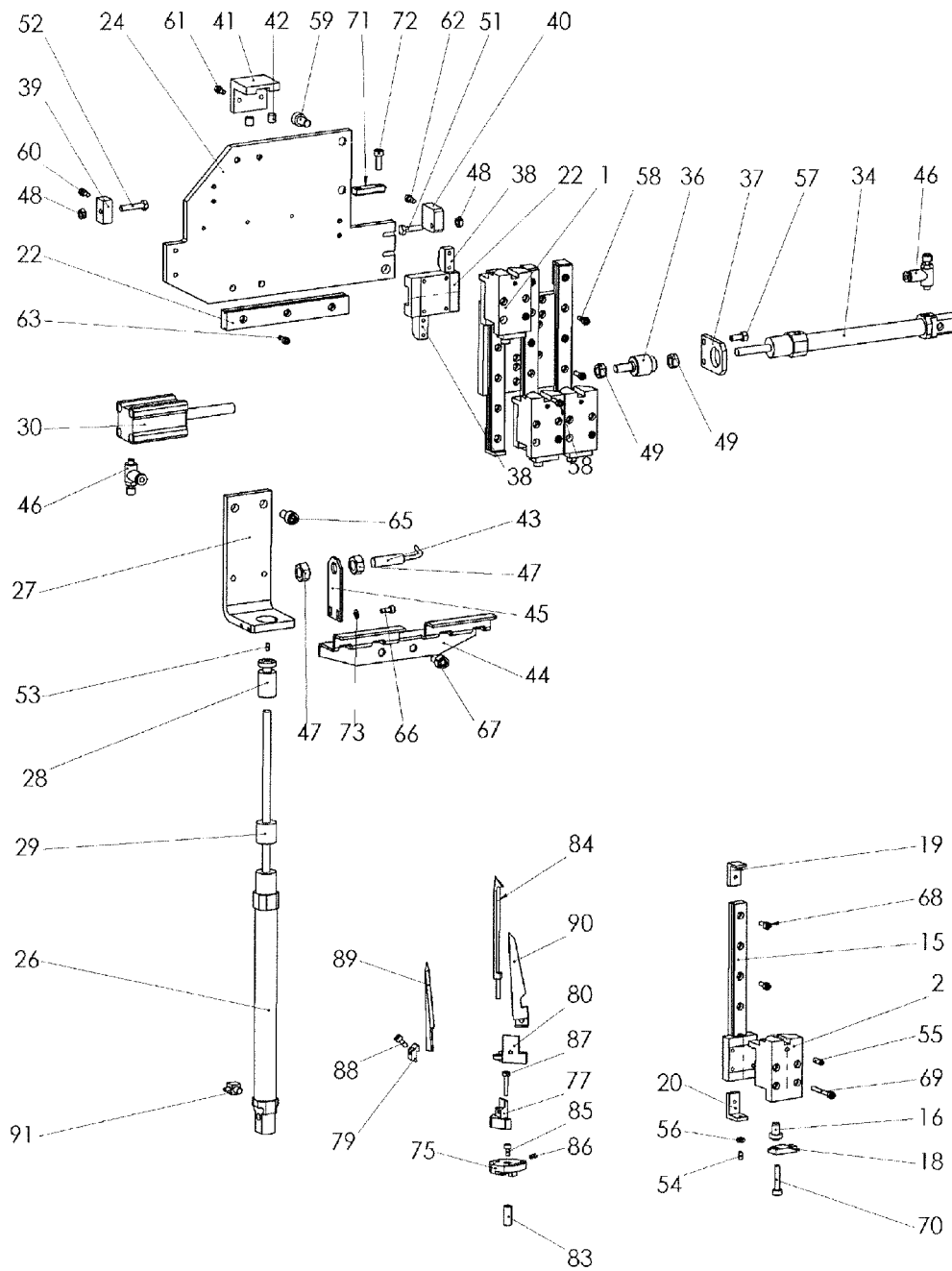
Tafel 15.0

NR. NO.	ARTIKEL NR. ARTICLE NO.	BEZEICHNUNG	NAME	ST. Q'ty
1	030-1267-00	Platte	plate	1
2	030-1316-00	Klotz	block	3
15	050-15003-00	Miniaturfuehrung	linear guide	3
16	050-16002-00	Auflagebolzen	bolt	3
18	030-1272-00	Anschlagplatte	bill plate	3
19	030-1319-00	Anschlag oben	bill up	3
20	030-1320-00	Anschlag unten	bill down	3
22	050-15002-00	Miniaturfuehrung	linear guide	1
24	030-1277-00	Platte	plate	1
26	040-16125-23	Zylinder	cylinder	1
27	030-1270-00	Halteplatte	holding plate	1
28	030-1271-00	Bolzen	bolt	1
29	050-16001-00	Fibroflexfeder	spring	1
30	041-16035-20	Kompaktzylinder	cylinder	1
34	040-12080-23	Zylinder	cylinder	1
36	044-13002-00	Ausgleichselement	balance element	2
37	030-1278-00	Halteplatte	holding plate	1
38	030-1287-00	Anschlag	stop	2
39	030-1288-00	Klotz	block	1
40	030-1289-00	Anschlag	stop	1
41	030-1290-00	Anschlagwinkel	stop angle	1
42	030-1605-00	Anschlaggummi	stop rubber	2
43	060-21724-00	Initiator	switch	1
44	030-1323-00	Rueckhaltewinkel	reserve angle	1
45	030-1324-00	Initiatorwinkel	switch angle	1
46	042-06927-00	Drossel	throttle	4
47	DIN439-M8x1	Mutter	nut	2
49	DIN934-M6	Mutter	nut	2
51	DIN931-M4x16	Sechskantschraube	screw	1
52	DIN931-M4x20	Sechskantschraube	screw	1
53	DIN913-M3x6	Stiftschraube	screw	1
54	DIN913-M3x6	Stiftschraube	screw	3
55	DIN913-M4x10	Stiftschraube	screw	3
56	DIN934-M3	Mutter	nut	3
57	DIN912-M4x10	Zylinderschraube	screw	2
58	DIN912-M3x10	Zylinderschraube	screw	8
59	DIN912-M6x12	Zylinderschraube	screw	2
60	DIN912-M3x10	Zylinderschraube	screw	2
61	DIN912-M4x10	Zylinderschraube	screw	2
62	DIN912-M3x10	Zylinderschraube	screw	2
63	DIN912-M3x12	Zylinderschraube	screw	3
65	DIN912-M6x16	Zylinderschraube	screw	2
66	DIN912-M3x6	Zylinderschraube	screw	2
67	DIN912-M6x10	Zylinderschraube	screw	2
68	DIN912-M3x12	Zylinderschraube	screw	15
69	DIN912-M3x25	Zylinderschraube	screw	12
70	DIN912-M3x8	Zylinderschraube	screw	6

ASS 3200

Eckenschneider-Schrägst. Fahrbar

Tafel 15.0



ASS 3200



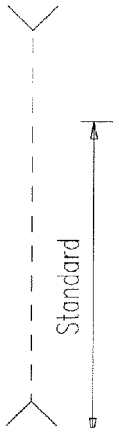

Eckenschneider-Schrägst. Fahrbar

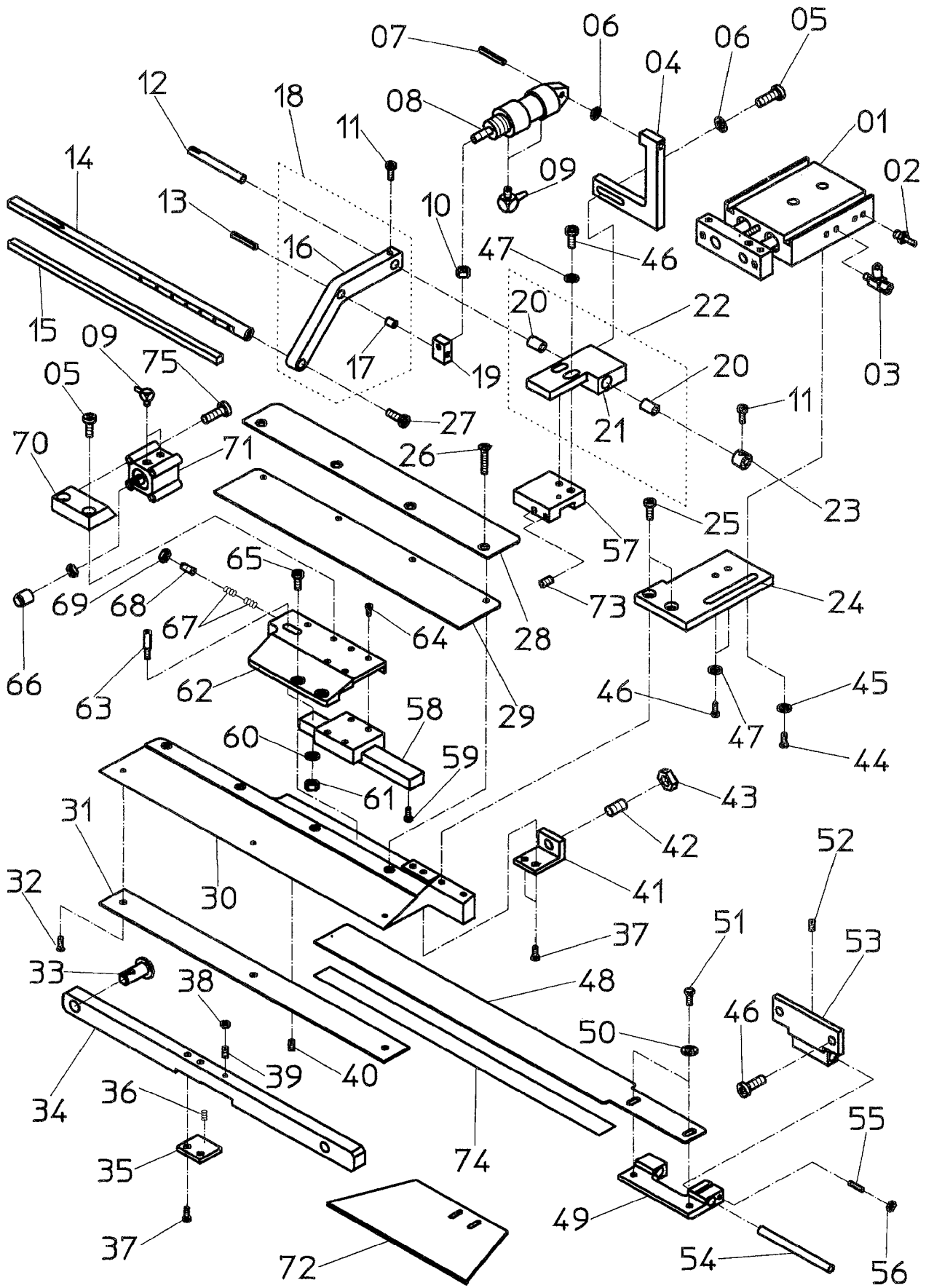
Tafel 15.1

NR. NO.	ARTIKEL NR. ARTICLE NO.	BEZEICHNUNG	NAME	ST. Q'ty
71	030-1280-00	Klemmstueck	shim	1
72	DIN912 M4x12	Zylinderschraube		2
73	DIN125A 3,2	Scheibe		2
75	030-1315-00	Messerkopf	knife head	3
77	030-1313-00	Messerhalter links	knife holder left	3
79	030-1317-00	Pratze	clamp	6
80	030-1314-00	Messerhalter rechts	knife holder right	3
83	030-1589-00	Bolzen	bolt	3
84	030-1606-00	Vorstecher	punch	3
85	DIN912-M3x6	Zylinderschraube	screw	3
86	DIN913-M3x6	Stiftschraube	screw	3
87	DIN912-M3x16	Zylinderschraube	screw	6
88	DIN912-M3x8	Zylinderschraube	screw	6
89	030-1310-11	Messer 11mm	knife 11mm	3
	030-1310-15	Messer 15mm	knife 15mm	3
	030-1310-20	Messer 20mm	knife 20mm	3
	030-1310-25	Messer 25mm	knife 25mm	3
90	030-1311-11	Messer 11mm	knife 11mm	3
	030-1311-15	Messer 15mm	knife 15mm	3
	030-1311-20	Messer 20mm	knife 20mm	3
	030-1311-25	Messer 25mm	knife 25mm	3
91	044-14341-00	Einschraubwinkel	screw joint	2

ASS 3200	Eckenschneider-Schrägst. Fahrbar	Tafel 15.1
-----------------	---	-------------------

GERADE TASCHE

Schnittgerade	Nadelabstand	Schnittbreite	Messerhalter	HSS-Messer
 Standard	8	5,6	030-1106-00	030-0097-00+ 030-0098-00  schmal
	10	7,6	030-1124-00	
	12	9,6	030-0101-00	
 Standard	10	7,6		030-0095-00 + 030-0096-00  breit
	12	9,6		
	14	11,6	030-0099-00	
	16	13,6	030-0100-00	
	20	17,6	030-1349-00	
	22	19,6	030-1575-00	
	24	21,6	030-1576-00	



ASS 3200

Klammer-Brustleiste

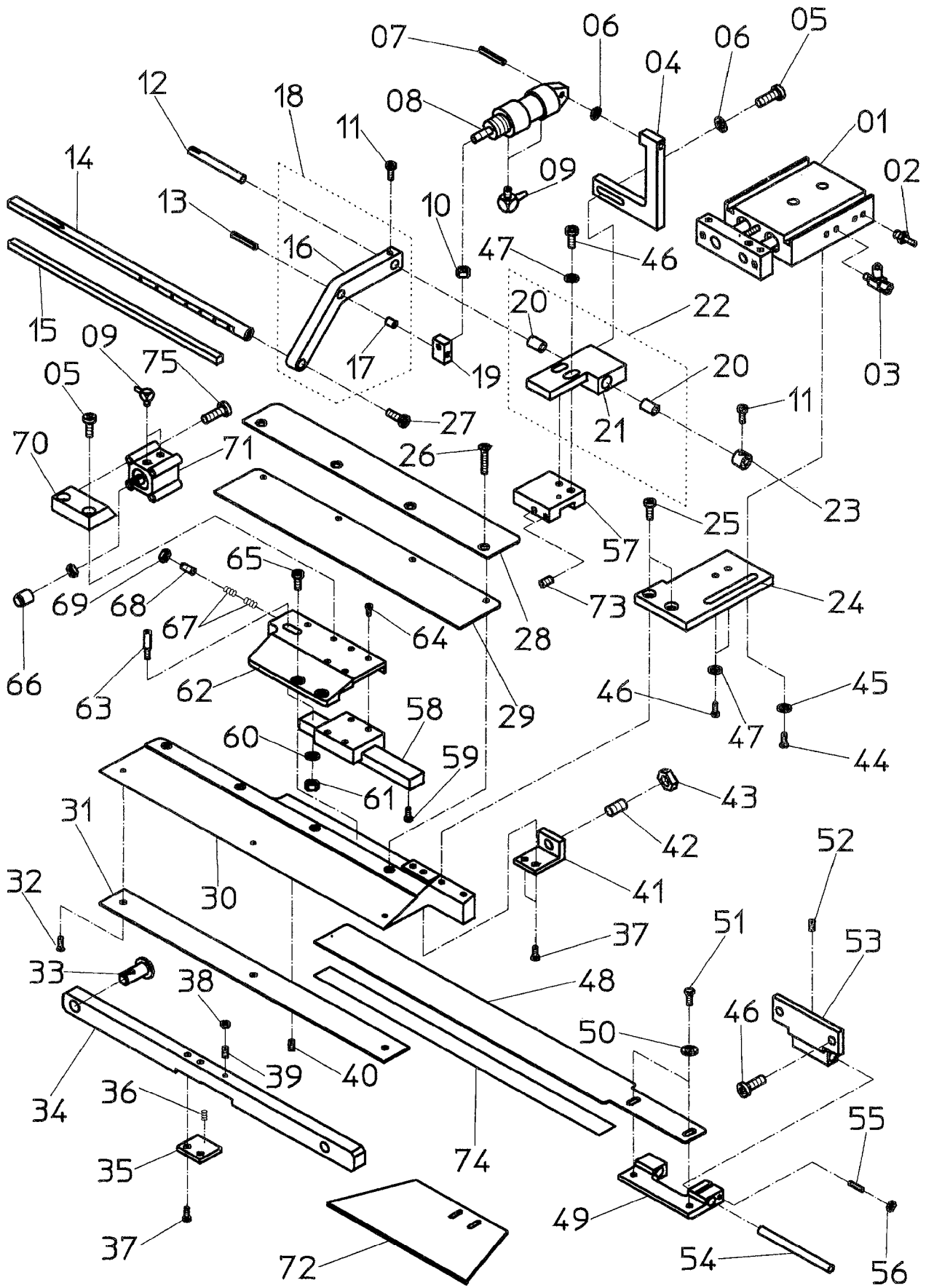
Tafel 17.0

NR. NO.	ARTIKEL NR. ARTICLE NO.	BEZEICHNUNG	NAME	ST. Q'ty
1	041-15010-00	Zylinder	cylinder	1
2	042-06927-00	Drossel	throttle valve	1
3	044-14343-00	Verschraubung	screw joint	1
4	030-0593-00	Zylinderhalter	cylinder holder	1
5	DIN912 M4X12	Schraube	screw	4
6	DIN125 A4,3	Scheibe	washer	3
7	DIN1474 4X20	Kerbstift	nocted taper pin	1
8	040-10001-00	Zylinder	cylinder	1
9	044-14341-00	Verschraubung	screw joint	4
10	DIN934 M4	Mutter	nut	1
11	DIN912 M4X6	Schraube	screw	2
12	030-0441-00	Bolzen	bolt	1
13	DIN1474 4X16	Kerbstift	nocted taper pin	1
14	030-0606-00	Klammer links	clamp left	1
15	050-25883-00	Gummibelag	rubber coat	1
16	030-0440-00	Hebel	lever	1
17	050-15452-00	DU Buchse	sleeve	1
19	030-0442-00	Lasche	cover plate	1
20	050-15428-00	Buchse	sleeve	2
21	030-0592-00	Halter	holder	1
23	050-16465-00	Stellring	set collar	1
24	030-0242-00	Platte	plate	1
25	DIN912 M4X10	Schraube	screw	2
26	DIN963 M3X6	Schraube	screw	4
27	DIN912 M6X14	Schraube	screw	1
28	030-0287-00	Abweißblech	tolerance tin	1
29	030-0192-00	Druckleiste	workholder bar	1
30	030-0596-00	Klammer	clamp	1
31	030-0260-00	Klammergummi	clamp rubber	1
32	DIN963 M3X4	Schraube	screw	3
33	030-0193-00	Bolzen	bolt	1
34	030-0186-00	Klammerarm	clamp arm	1
35	030-0188-00	Lasche	cover plate	1
36	050-17466-00	Feder	spring	1
37	DIN963 M4X8	Schraube	screw	4
38	DIN439 M3	Mutter	nut	1
39	DIN912 M3X14	Schraube	screw	1
40	DIN916 M4X16	Schraube	screw	1
41	030-0187-00	Winkel	square	1
42	030-0196-00	Schraube	screw	1
43	DIN439 M8	Mutter	nut	1
44	DIN933 M5X12	Schraube	screw	2
45	DIN9021 A5.3	Scheibe	washer	2
46	DIN912 M5X12	Schraube	screw	6
47	DIN125 A5.3	Scheibe	washer	4
48	030-0191-00	Faltschieber	folding slide	1
49	030-0190-00	Platte links	plate left	1
50	DIN9021 A4.3	Scheibe	washer	2
51	DIN933 M4X6	Schraube	screw	2
52	DIN913 M4X4	Schraube	screw	1
53	030-0549-00	Platte	plate	1

ASS 3200

Klammer-Brustleiste

Tafel 17.0

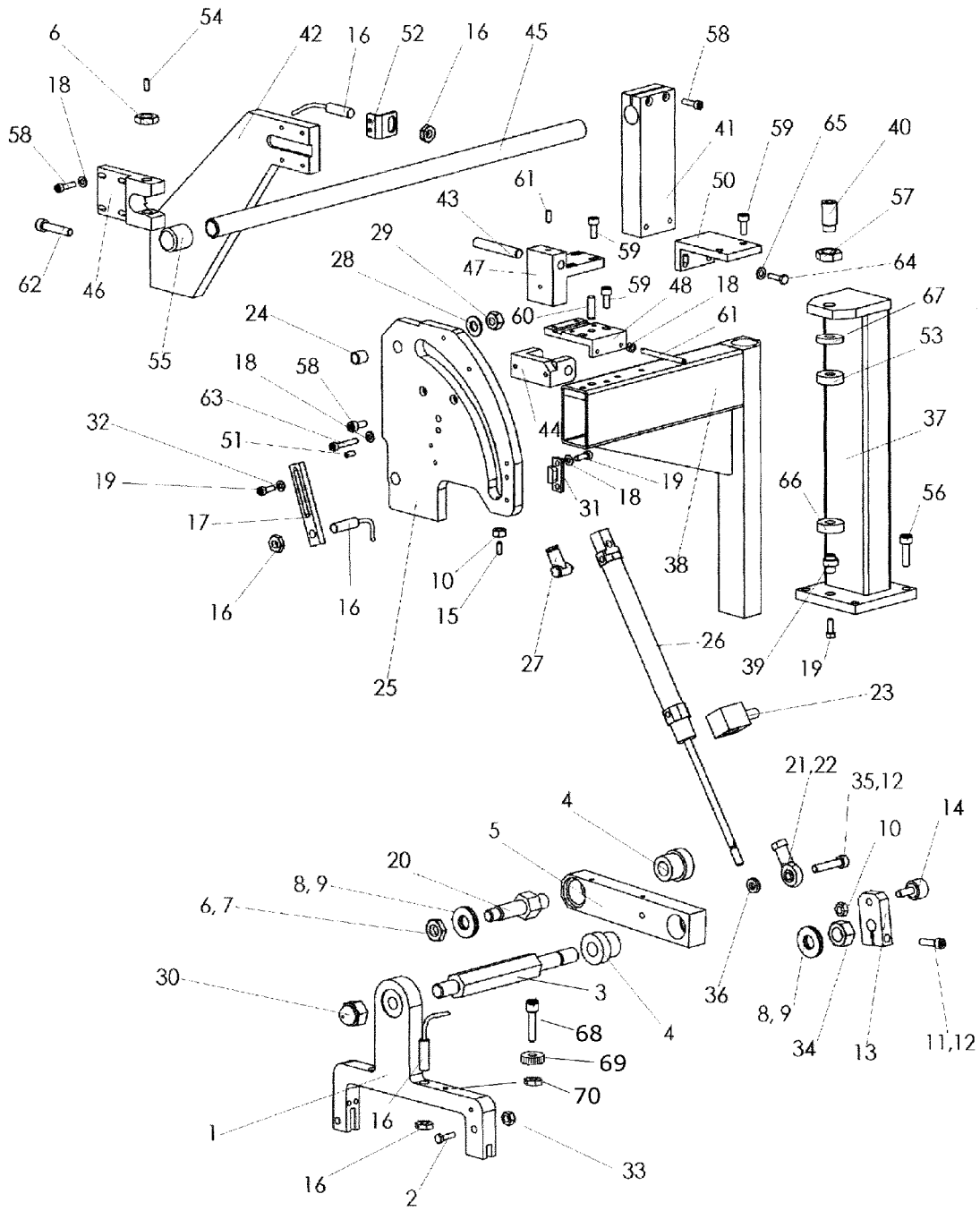


ASS 3200

Klammer-Brustleiste

Tafel 17.1

NR. NO.	ARTIKEL NR. ARTICLE NO.	BEZEICHNUNG	NAME	ST. Q'ty
54	030-0194-00	Welle	shaft	1
55	DIN913 M3X15	Schraube	screw	1
56	DIN985 M3	Mutter	nut	1
57	030-0591-00	Mitnehmer	actuator	1
58	030-0344-00	Linearführung	linear motor guide	1
59	DIN912 M3X12	Schraube	screw	1
60	DIN125 A3.3	Scheibe	washer	1
61	DIN985 M3	Mutter	nut	1
62	030-0590-00	Grundplatte	baseplate	1
63	030-0595-00	Bolzen	bolt	1
64	DIN912 M2,5X6	Schraube	screw	4
65	DIN7984 M4X10	Schraube	screw	2
66	030-1194-00	Puffer	buffer	1
67	050-17473-00	Feder	spring	2
68	DIN913 M5X10	Schraube	screw	1
69	DIN934 M5	Mutter	nut	1
70	030-0594-00	Klemme	clamp	1
71	041-12005-19	Zylinder	cylinder	1
72	030-0660-00	Anschlag	impact	1
73	DIN913 M3X8	Schraube	screw	2
74	050-25780-10	Fotozellenfolie	photocell foil	1
75	DIN912 M3X25	Schraube	screw	4
ASS 3200		Klammer-Brustleiste		Tafel 17.1



ASS 3200

Einlegestation

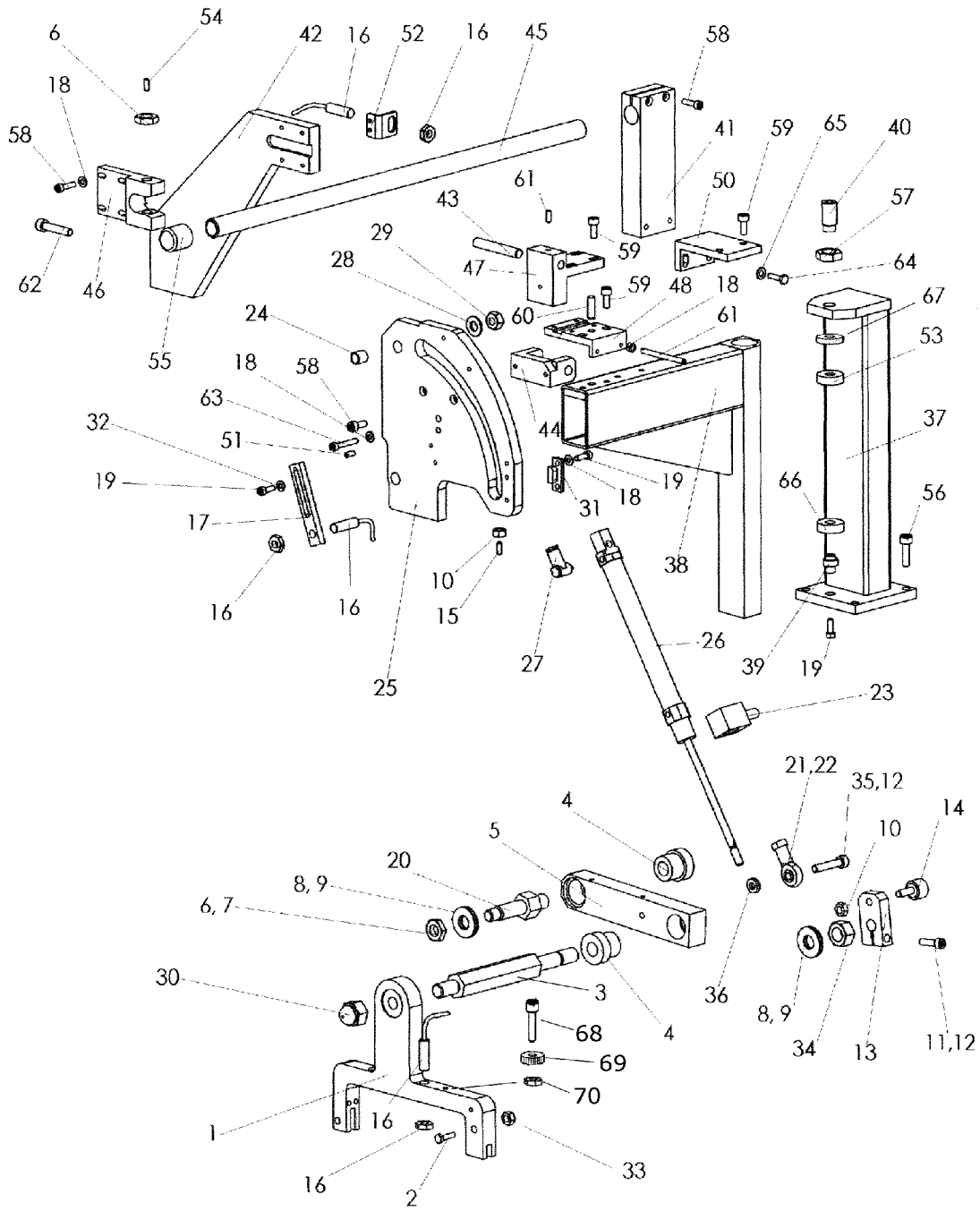
Tafel 18.0

NR. NO.	ARTIKEL NR. ARTICLE NO.	BEZEICHNUNG	NAME	ST. Q'ty
1	030-1212-00	Paspelführung	pipng guide	1
2	030-0228-00	Paßschraube	fitting bolt	2
3	030-1209-00	Stehbolzen	stay bolt	1
4	050-15460-00	Kugellager	ball bearing	2
5	030-1210-00	Schwenkarm	swing arm	1
6	DIN985 M10	Mutter	nut	2
7	DIN125 A11	Scheibe	washer	1
8	050-15462-00	Scheibe	washer	4
9	050-15461-00	Nadelkranz	needle ring	2
10	DIN934 M6	Mutter	nut	2
11	DIN912 M6X25	Schraube	screw	1
12	DIN125 A6,4	Scheibe	washer	1
13	030-0559-00	Pleuel	pittman	1
14	050-15460-00	Rolle	roller	1
15	DIN913 M6X30	Schraube	screw	1
16	060-21724-00	Schalter	switch	3
17	030-0155-00	Halter	holder	1
18	DIN125 A4,3	Scheibe	washer	9
19	DIN912 M4X12	Schraube	screw	7
20	030-0089-00	Lagerbolzen	bearing pedestal	1
21	050-15393-00	Gelenkkopf	fork crown	1
22	DIN439 M6	Mutter	nut	2
23	030-0174-00	Halter	holder	1
24	050-15429-00	DU Buchse	sleeve	1
25	030-1211-00	Platte	plate	1
26	040-16100-20	Zylinder	cylinder	1
27	042-06927-00	Drossel	throttle valve	2
28	DIN125 A8,5	Scheibe	washer	1
29	DIN985 M8	Mutter	nut	1
30	DIN1587 M12	Hutmutter	cup nut	1
31	030-0585-00	Klemmstück	clamp piece	1
32	DIN9021-4,3	Scheibe	washer	2
33	DIN985 M6	Mutter	nut	2
34	DIN934 M12X1	Mutter	nut	1
35	DIN912 M6X30	Mutter	nut	1
36	DIN6340 6,4	Scheibe	washer	3
37	030-1196-00	Ständer	pillar	1
38	030-1197-00	Schwenkarm	swivel arm	1
39	030-1198-00	Bolzen	bolt	1
40	030-1199-00	Spindel	spindle	1
41	030-1200-00	Lagerbock	bearing buck	1
42	030-1201-00	Platte	plate	1
43	030-1202-00	Bolzen	bolt	1
44	030-1203-00	Lagergabel	bearing	1
45	030-1204-00	Rohr	tube	1
46	030-1205-00	Klotz	buck	1
47	030-1206-00	Lagerbock	bearing buck	1
48	030-1207-00	Platte	plate	1
50	030-1208-00	Platte	plate	1
51	DIN 913 M4x25	Stift-Schraube	screw	1
52	030-1452-00	Initiatorhalter	switch holder	1

ASS 3200

Einlegestation

Tafel 18.0

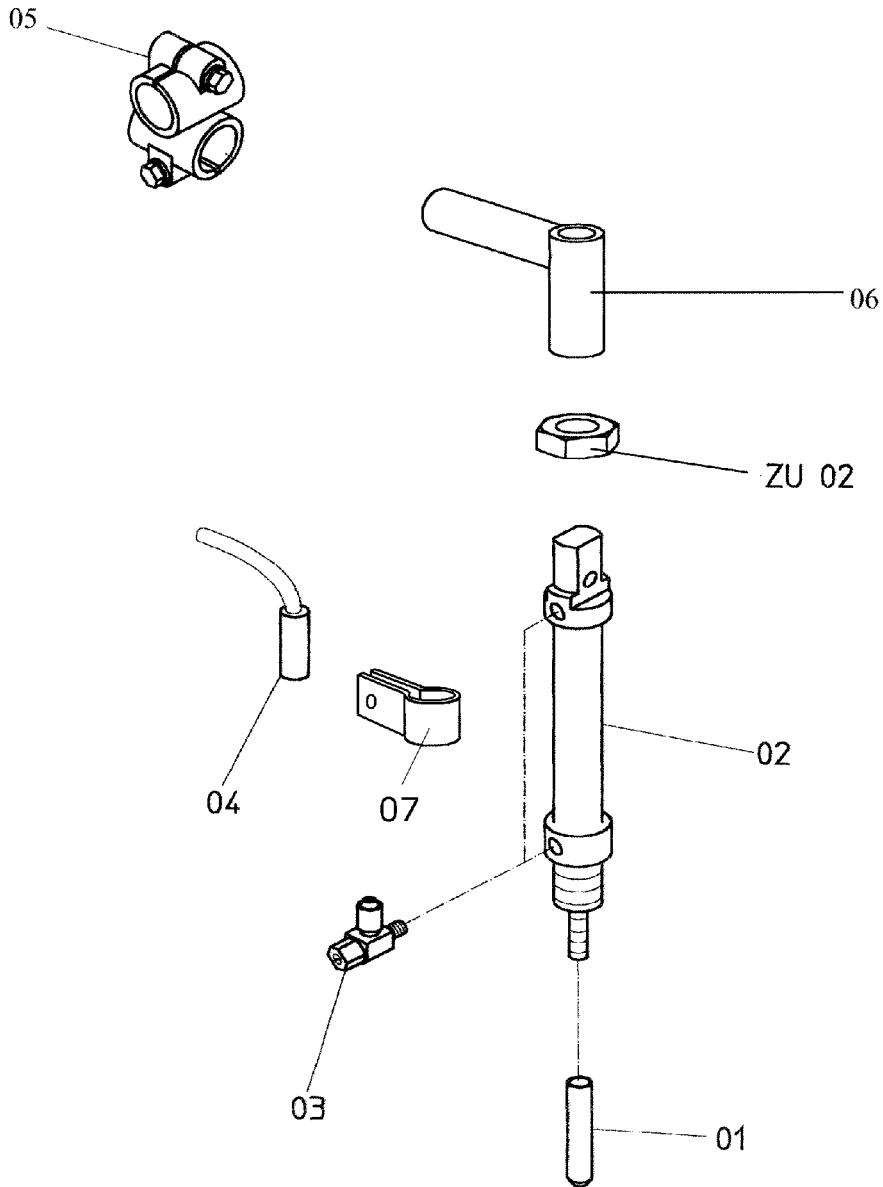


ASS 3200

Einlegestation

Tafel 18.1

NR. NO.	ARTIKEL NR. ARTICLE NO.	BEZEICHNUNG	NAME	ST. Q'ty
53	050-15371-10	Rillenkugellager	deep groove ball bearing	1
54	050-16494-00	Federndes Druckstück	compr. spring piece	2
55	050-25877-00	Rohrkappe	tube cap	2
56	DIN 912 M6x20	Schraube	screw	4
57	DIN 985 M12	Mutter	nut	1
58	DIN 912 M4x16	Schraube	screw	4
59	DIN 912 M5x12	Schraube	screw	10
60	DIN 6325 6x20	Stift	pin	1
61	DIN 913 M4x12	Stiftschraube	screw	3
62	DIN 912 M6x30	Schraube	screw	2
63	DIN 912 M4x30	Schraube	screw	1
64	DIN 931 M4x16	Schraube	screw	2
65	DIN 931 M4x16	Scheibe	washer	2
66	050-15348-10	Rillenkugellager	deep groove ball bearing	1
67	030-1653-00	Scheibe	washer	1
68	DIN 933 M5x50	Schraube	screw	1
69	DIN 467 M5	Rändelmutter	knurled nut	1
70	DIN 934 M5	Mutter	nut	1
ASS 3200		Einlegestation		Tafel 18.1

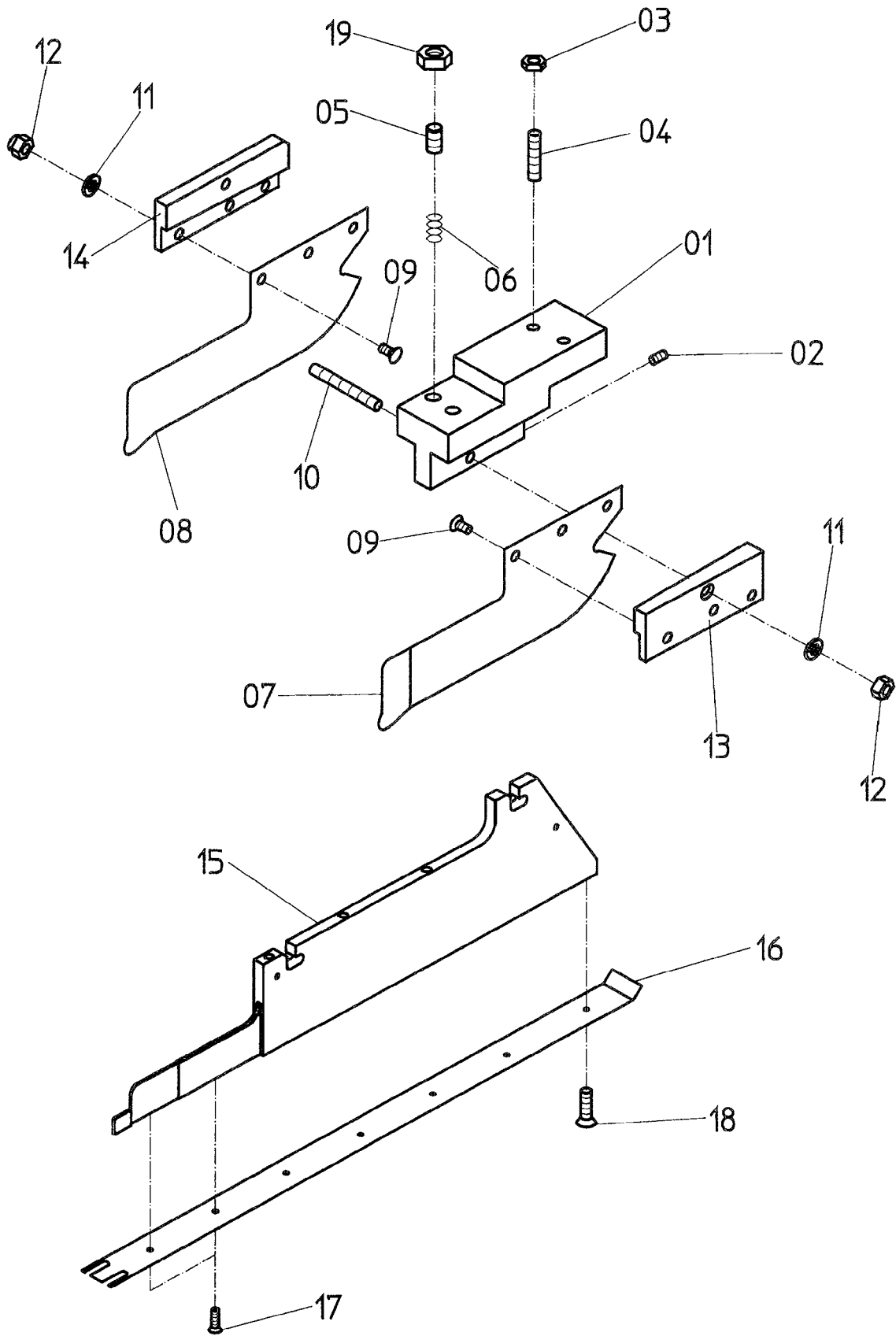


ASS 3200

Zusatzstempel

Tafel 19.0

NR. NO.	ARTIKEL NR. ARTICLE NO.	BEZEICHNUNG	NAME	ST. Q'ty
1	030-0412-00	Stempel	punch	1
2	040-16100-23	Zylinder	cylinder	1
3	042-06927-00	Drossel	throttle valve	2
4	060-19534-00	Magnetschalter	solenoid switch	1
5	050-16436-00	Klemme	clamp	1
6	030-1213-00	Zylinderhalter	cylinder holder	1
7	060-21745-01	Klemme	clamp	1
ASS 3200		Zusatzstempel		Tafel 19.0



ASS 3200

Führungskopf Standard

Tafel 20.0

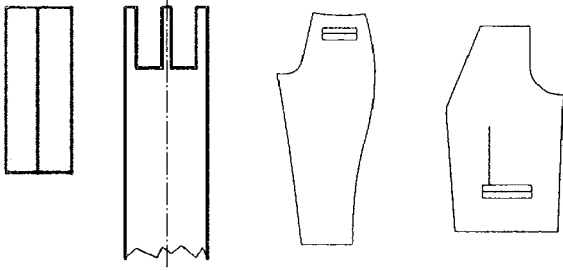
NR. NO.	ARTIKEL NR. ARTICLE NO.	BEZEICHNUNG	NAME	ST. Q'ty
1	030-0281-00	Führungsklotz	leadership	1
2	DIN913 M3X5	Schraube	screw	1
3	DIN439 M4	Mutter	nut	2
4	DIN913 M4X14	Schraube	screw	2
5	DIN913 M5X8	Schraube	screw	2
6	050-17473-00	Feder	spring	2
7	030-0367-00	Blech links	plate left	1
8	030-0368-00	Blech rechts	plate right	1
9	DIN963 M3X4	Schraube	screw	4
10	DIN913 M4X30	Schraube	screw	1
11	DIN125 A4,3	Scheibe	washer	2
12	DIN985 M4	Hutmutter	cup nut	2
13	030-0280-00	Halter NA 10-12	holder NA 10-12	1
	030-1381-00	Halter NA 14-16	holder NA 14-16	1
	030-0372-00	Halter NA 18-20	holder NA 18-20	1
	030-0363-00	Halter NA 22-24	holder NA 22-24	1
	030-1563-00	Halter NA 26-28	holder NA 26-28	1
	030-1564-00	Halter NA 30	holder NA 30	1
14	030-0359-00	Halter NA 10-12	holder NA 10-12	1
	030-0360-00	Halter NA 14-16	holder NA 14-16	1
	030-0373-00	Halter NA 18-20	holder NA 18-20	1
	030-0364-00	Halter NA 22-24	holder NA 22-24	1
	030-1562-00	Halter NA 26-28	holder NA 26-28	1
	030-1565-00	Halter NA 30	holder NA 30	1
15	030-1880-00	Paspelführung	piping guide	1
16		siehe Tafel 21	look at page 21	
17	DIN963 M2X5	Schraube	screw	2
18	DIN963 M3X5	Schraube	screw	4
19	DIN439 M5	Mutter	nut	2

ASS 3200

Führungskopf Standard

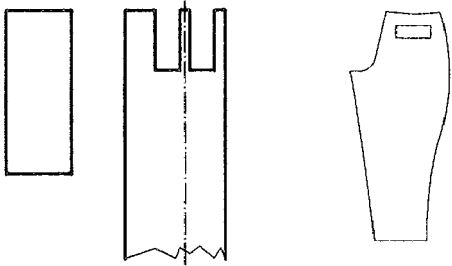
Tafel 20.0

Doppelpaspel Hose + Sakko



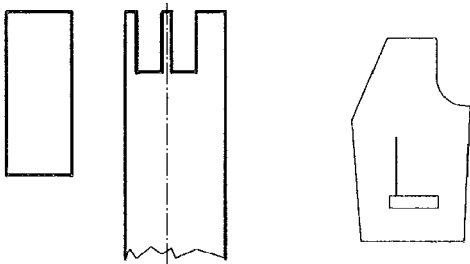
030-0296-00	Sohle NA8	sohle NA8
030-0299-00	Sohle NA10	sohle NA10
030-0289-00	Sohle NA12	sohle NA12
030-0305-00	Sohle NA14	sohle NA14
030-0308-00	Sohle NA16	sohle NA16
030-0312-00	Sohle NA18	sohle NA18
030-0315-00	Sohle NA20	sohle NA20
030-0318-00	Sohle NA22	sohle NA22
030-0321-00	Sohle NA24	sohle NA24
030-1553-00	Sohle NA26	sohle NA26
030-1556-00	Sohle NA28	sohle NA28
030-1559-00	Sohle NA30	sohle NA30

Leiste/ Einfach Paspel Hose



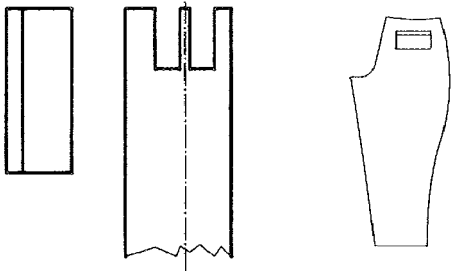
030-0297-00	Sohle NA8	sohle NA8
030-0301-00	Sohle NA10	sohle NA10
030-0291-00	Sohle NA12	sohle NA12
030-0306-00	Sohle NA14	sohle NA14
030-0309-00	Sohle NA16	sohle NA16
030-0313-00	Sohle NA18	sohle NA18
030-0316-00	Sohle NA20	sohle NA20
030-0319-00	Sohle NA22	sohle NA22
030-0322-00	Sohle NA24	sohle NA24

Leiste/Einfach Paspel Sakko



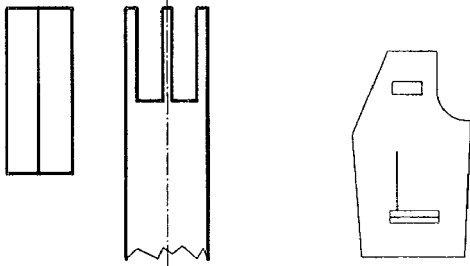
030-0298-00	Sohle NA8	sohle NA8
030-0303-00	Sohle NA10	sohle NA10
030-0293-00	Sohle NA12	sohle NA12
030-0307-00	Sohle NA14	sohle NA14
030-0311-00	Sohle NA16	sohle NA16
030-0314-00	Sohle NA18	sohle NA18
030-0317-00	Sohle NA20	sohle NA20
030-0320-00	Sohle NA22	sohle NA22
030-0323-00	Sohle NA24	sohle NA24

Asymetrische Doppelpaspel Hose



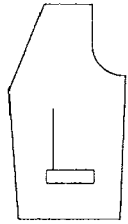
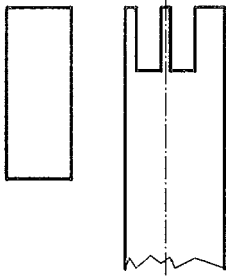
030-0324-00	Sohle NA12	sohle NA12
030-0325-00	Sohle NA14	sohle NA14

Brustleiste



030-0589-00	Sohle NA12 Sohlenbreite 21 mm	sohle NA12
030-0600-00	Sohle NA10 Sohlenbreite 18 mm	sohle NA10
030-0601-00	Sohle NA10 Sohlenbreite 19 mm	sohle NA10

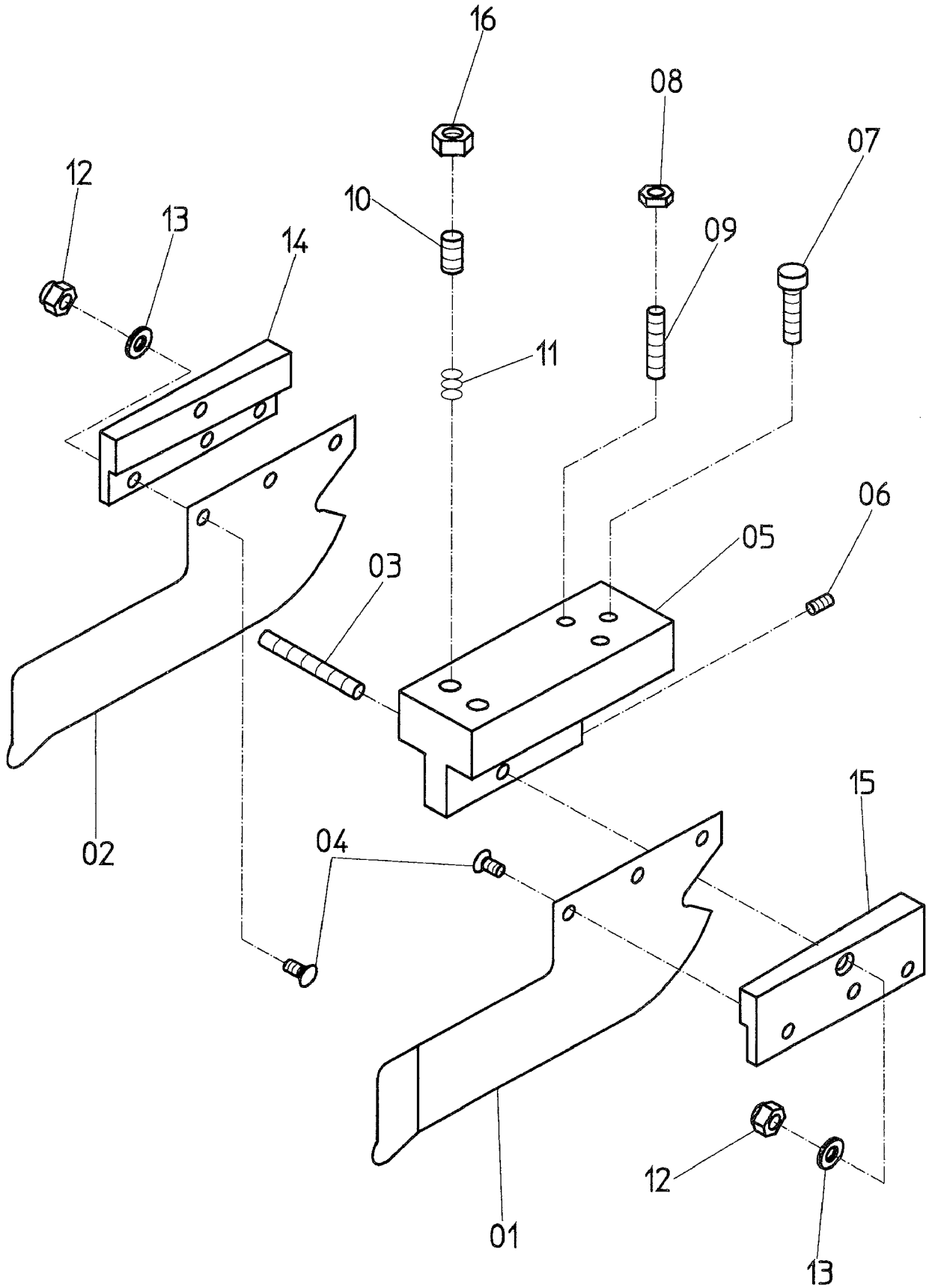
Leiste/Einfach Paspel Sakko Brustleiste



030-0634-00
030-0635-00

Sohle NA 10
Sohle NA 12

sohle NA 10
sohle NA 12



ASS 3200

Führungskopf: geteilt. Taschenbeutel

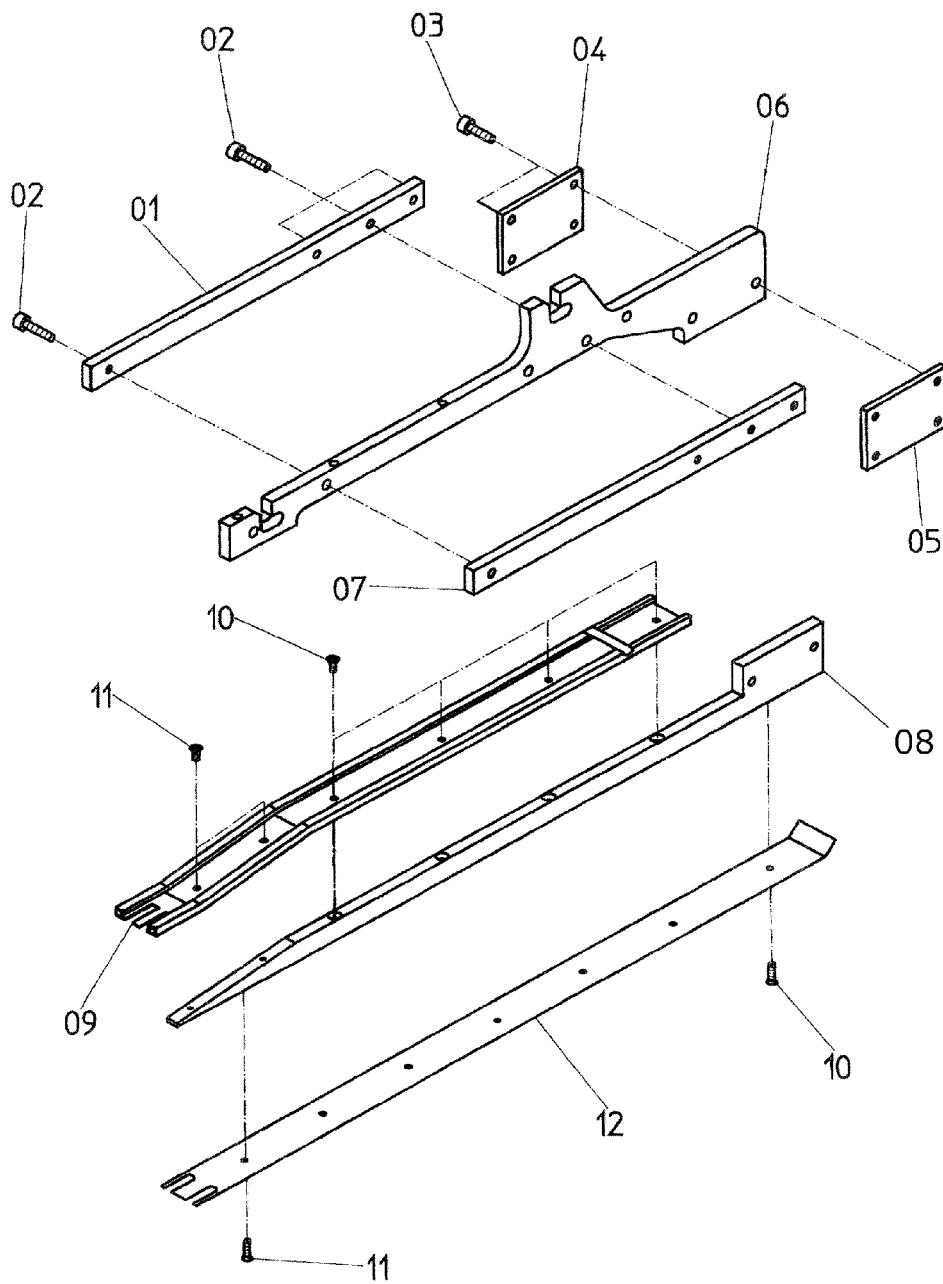
Tafel 22.0

NR. NO.	ARTIKEL NR. ARTICLE NO.	BEZEICHNUNG	NAME	ST. Q'ty
1		Blech links	plate left	1
2		Blech rechts	plate right	1
3	DIN913 M4X30	Schraube	screw	1
4	DIN963 M3X4	Schraube	screw	4
5	030-0282-00	Aufnahme	holding fixture	1
6	DIN913M3X5	Schraube	screw	1
7	DIN912 M4X16	Schraube	screw	1
8	DIN439 M4	Mutter	nut	2
9	DIN913 M4X14	Schraube	screw	2
10	DIN913 M5X8	Schraube	screw	2
11		Feder	spring	2
12	DIN985 M4	Mutter	nut	4
13	DIN125 A4,3	Scheibe	washer	4
14	030-0280-00	Halter Na 10-12	holder Na 10-12	1
	030-0360-00	Halter Na 14-16	holder Na 14-16	1
	030-0373-00	Halter Na 18-20	holder Na 18-20	1
	030-0364-00	Halter Na 22-24	holder Na 22-24	1
15	030-0359-00	Halter Na 10-12	holder Na 10-12	1
	030-1381-00	Halter Na 14-16	holder Na 14-16	1
	030-0372-00	Halter Na 18-20	holder Na 18-20	1
	030-0363-00	Halter Na 22-24	holder NA 22-24	1
16	DIN439 M5	Mutter	nut	2

ASS 3200

Führungskopf: geteilt. Taschenbeutel

Tafel 22.0

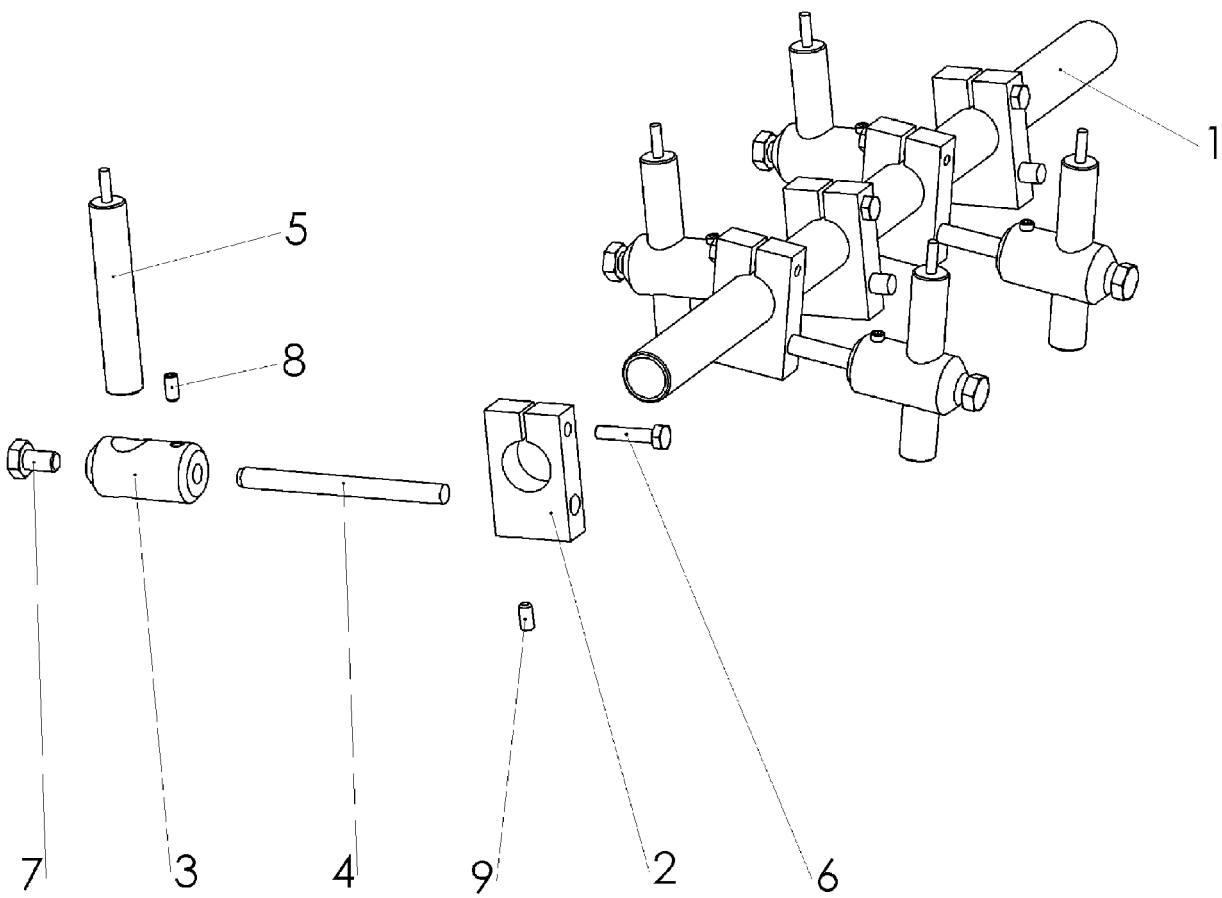
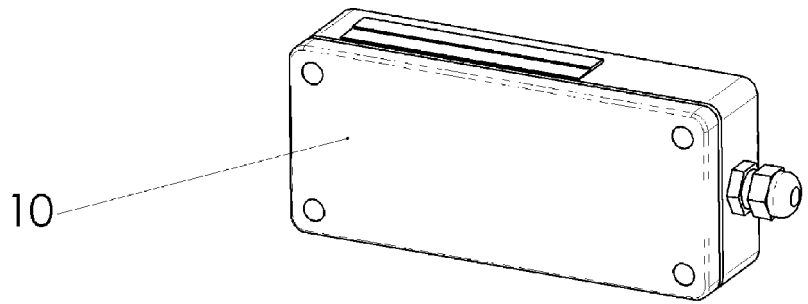


ASS 3200

Ganzer Taschenbeutel

Tafel 23.0

NR. NO.	ARTIKEL NR. ARTICLE NO.	BEZEICHNUNG	NAME	ST. Q'ty
1	030-0333-00	Leiste	List	1
2	DIN912 M4X14	Schraube	screw	4
3	DIN912 M4X10	Schraube	screw	4
4	030-0330-00	Platte	plate	1
5	030-0331-00	Platte	plate	1
6	030-0612-00	Halter	holder	1
7	030-0332-00	Leiste	list	1
8	030-0336-00	Paspelführung	piping guide	1
	030-0335-00	Paspelführung m.Reißverschluß	piping guide with zipper	1
9	030-0167-00	Führung	guide	1
10	DIN963 M3X4	Schraube	screw	9
11	DIN963 M2X4	Schraube	screw	4
12	030-0346-00	Sohle DP 10mm	sole double welt 10mm	1
	030-0345-00	Sohle DP 12mm	sole double welt 12mm	1
	030-0350-00	Sohle DP 14mm	sole double welt 14mm	1
	030-0348-00	Sohle LA 10mm	sole single welt 10mm	1
	030-0347-00	Sohle LA 12mm	sole single welt 12mm	1
	030-0349-00	Sohle LA 14mm	sole single welt 14mm	1
ASS 3200		Ganzer Taschenbeutel		Tafel 23.0

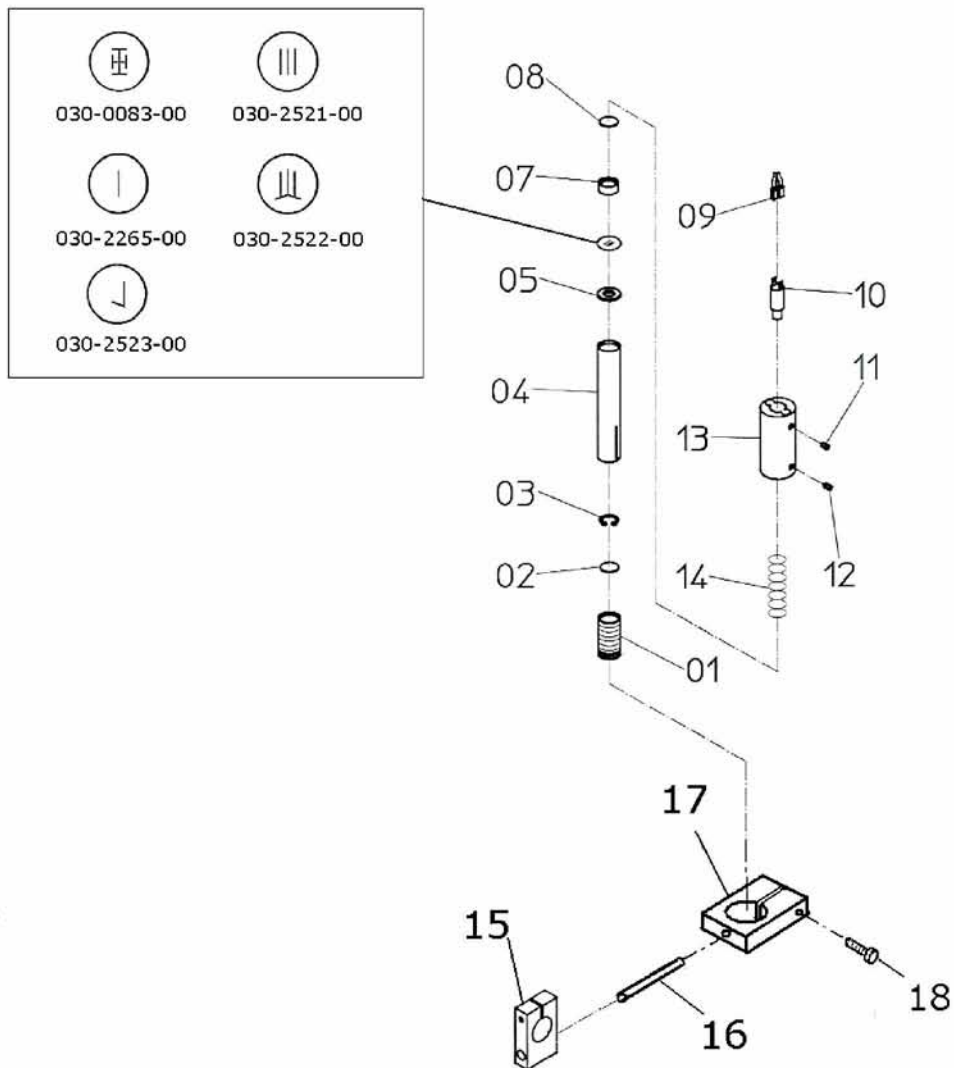


ASS 3200

Laserleuchte

Tafel 24.0

NR. NO.	ARTIKEL NR. ARTICLE NO.	BEZEICHNUNG	NAME	ST. Q'ty
1	030-1495-00	Rohr	pipe	1
2	030-0158-00	Klemme	clamp	5
3	030-0672-00	Laserklemme	clamp	5
4	DIN_6325-6x70	Stift	pin	5
5	060-21748-00	Laser	laser	5
6	DIN_931-M4x20	Schraube	screw	5
7	DIN_931-M6x10	Schraube	screw	5
8	DIN_913-M4x8	Schraube	screw	10
9	DIN_913-M4x8	Schraube	screw	10
10	060-21748-08	Laserversorgung	energybox	1
ASS 3200		Laserleuchte		Tafel 24.0

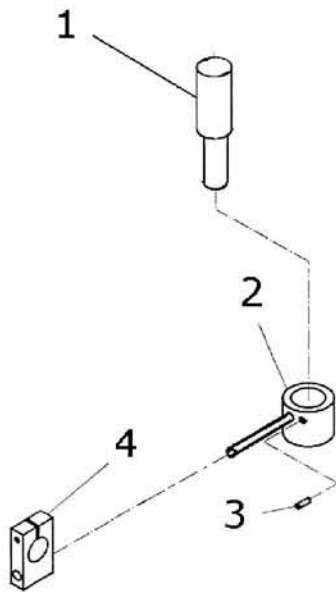


ASS 3200

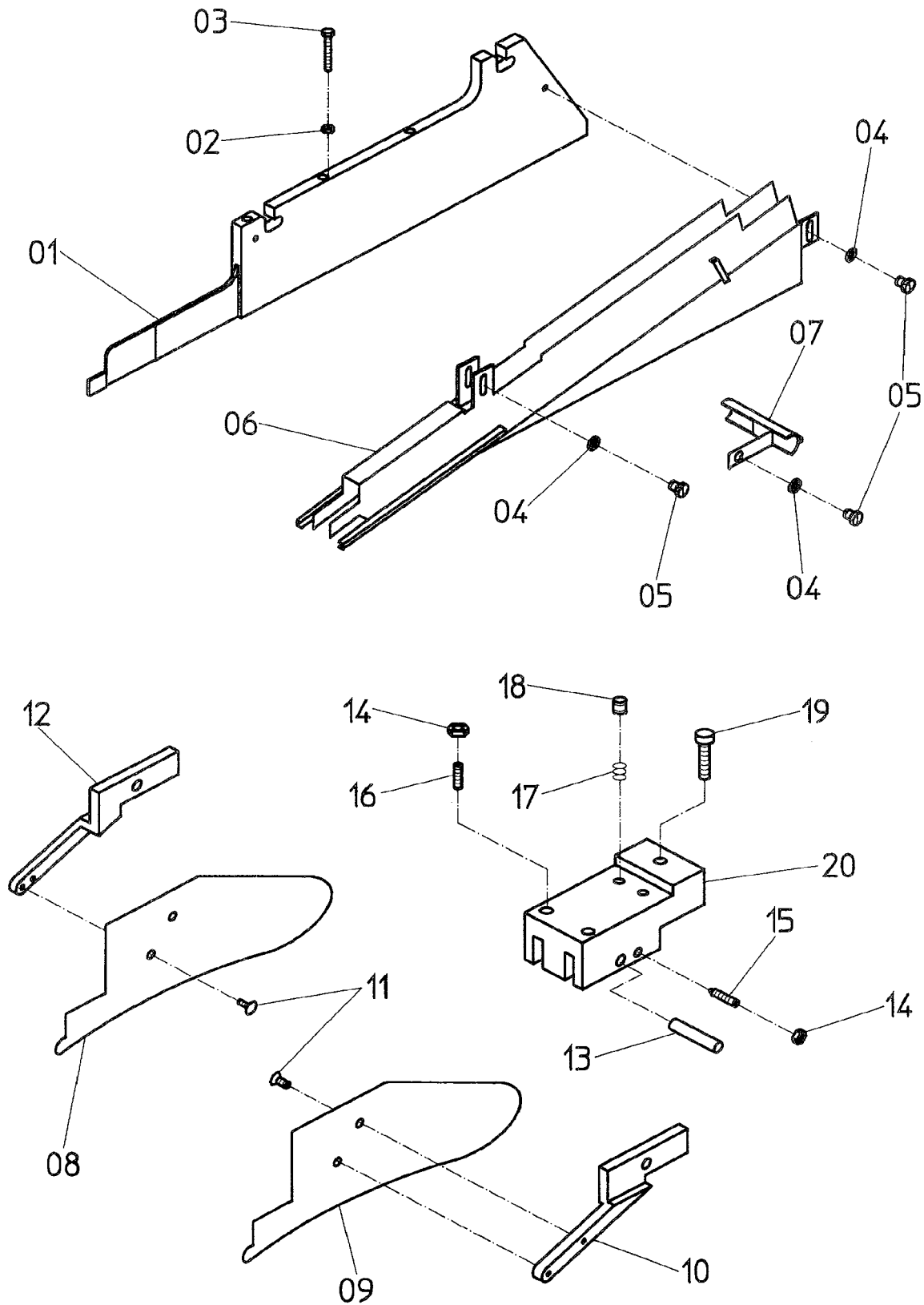
Markierungsleuchte

Tafel 24.1

NR. NO.	ARTIKEL NR. ARTICLE NO.	BEZEICHNUNG	NAME	ST. Q'ty
1	030-0081-00	Tubus	tube	1
2	050-21680-00	Linse	lens	1
3	050-15401-03	Sicherungsring	cir clip	1
4	030-0080-00	Tubusrohr	tube	1
5	DIN98817X11X1.2	Scheibe	washer	1
7	030-0082-00	Linsenring	ring	1
8	050-21679-00	Linse	lens	1
9	060-21431-00	Anschluß	connection	1
10	060-21433-00	Lampe	lamp	1
11	DIN913 M3x6	Schraube	screw	1
12	DIN914 M4x5	Schraube	screw	1
13	030-0146-00	Lampenhalter	Lamp holder	1
14	050-17441-00	Feder	spring	1
15	030-0158-00	Klemme	clamp	1
16	DIN1472-6x80	Kerbstift	pin	1
17	030-2597-00	Halter	holder	1
18	DIN933 M4x35	Schraube	screw	1
ASS 3200		Markierungsleuchte		Tafel 24.1



NR. NO.	ARTIKEL NR. ARTICLE NO.	BEZEICHNUNG	NAME	ST. Q'ty
1	060-21748-50	Luminator	luminator	1
2	030-0070-00	Halter	holder	1
3	DIN913 M4x6	Schraube	screw	1
4	030-0158-00	Klemme	clamp	1
ASS 3200		Lichtprojektor - Luminator		Tafel 24.2

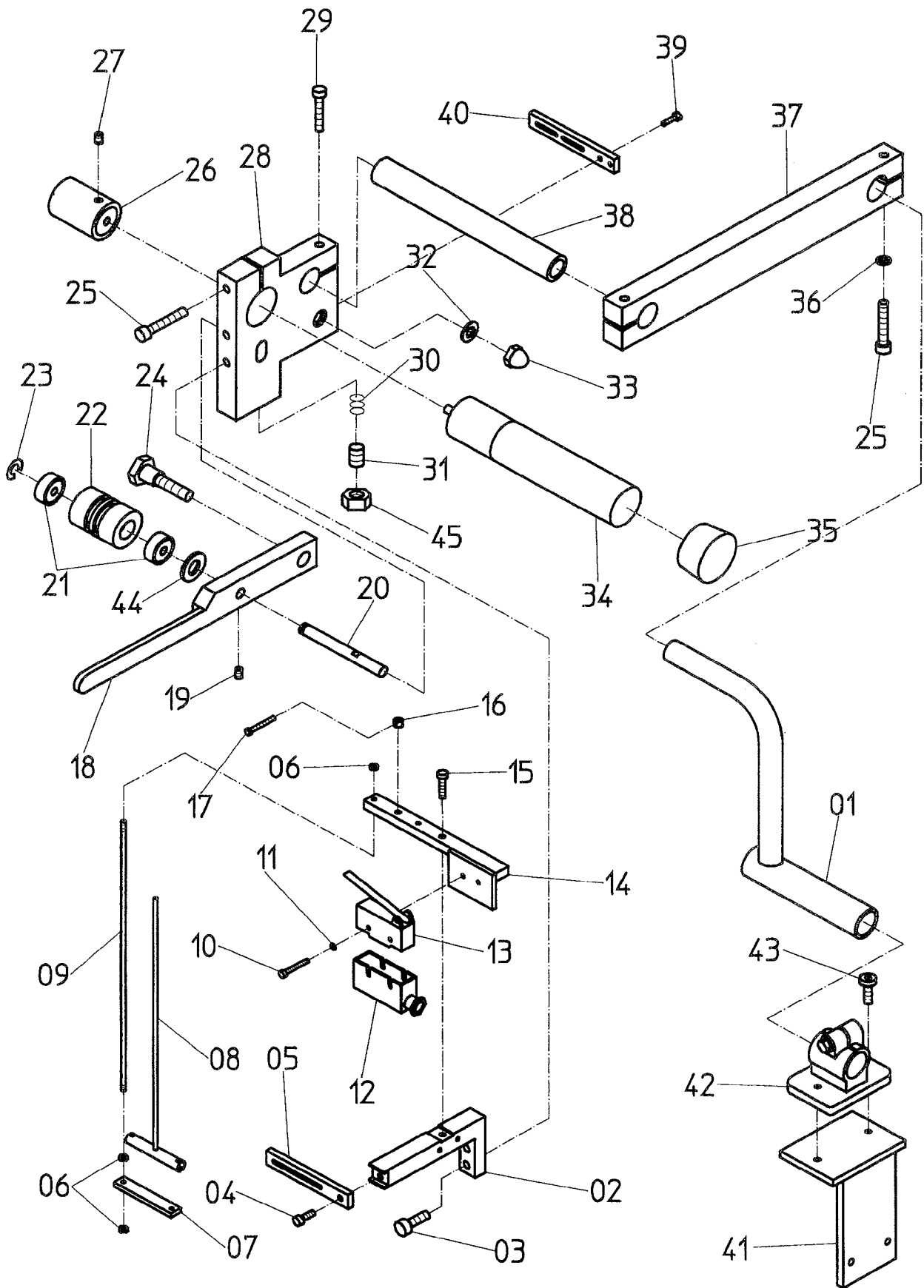


ASS 3200

Reissverschlussführung

Tafel 25.0

NR. NO.	ARTIKEL NR. ARTICLE NO.	BEZEICHNUNG	NAME	ST. Q'ty
1	030-0572-00	Paspelführung	piping guide	1
2	DIN934 M4	Mutter	nut	1
3	DIN933 M4X20	Schraube	screw	1
4	DIN125 A 4,3	Scheibe	washer	3
5	DIN84 M4X8	Schraube	screw	3
6	030-1627-00	Reißverschlussführung	zipper guide	1
7	030-0129-00	Reißverschlussführung	zipper guide	1
8	030-0130-00	Führung rechts	guide right	1
9	030-0131-00	Führung links	guide left	1
10	030-0127-00	Führungsarm	guide arm	1
11	DIN963 M2X4	Schraube	screw	4
12	030-0128-00	Führungsarm	guide arm	1
13	DIN7 5X20	Zylinderstift	pin	1
14	DIN439 M3	Mutter	nut	2
15	050-16490-00	Druckstück	shim	1
16	DIN913 M3X10	Schraube	screw	2
17	050-17464-00	Feder	spring	2
18	DIN913 M5X8	Schraube	screw	2
19	DIN912 M4X16	Schraube	screw	1
20	030-0427-00	Führungsk. 10-14	head guide 10-14	1
	030-0428-00	Führungsk. 18	head guide 18	1
	030-0429-00	Führungsk. 22	head guide 22	1
ASS 3200		Reissverschlussführung		Tafel 25.0



ASS 3200

R.V Abzugsgerät

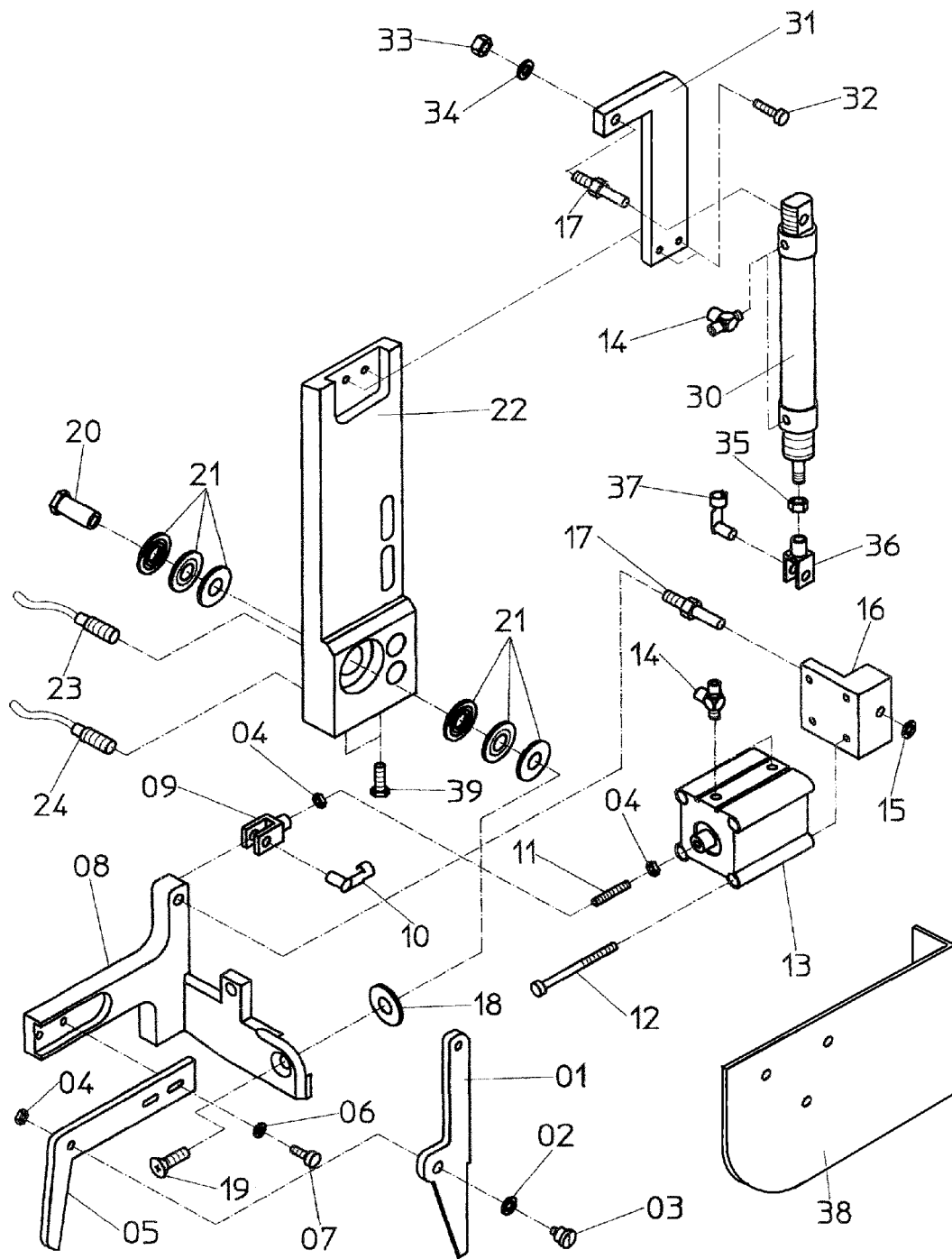
Tafel 26.0

NR. NO.	ARTIKEL NR. ARTICLE NO.	BEZEICHNUNG	NAME	ST. Q'ty
1	030-0124-00	Halter	holder	1
2	030-0114-00	Halter	holder	1
3	DIN912 M6X18	Schraube	screw	2
4	DIN912 M4X10	Schraube	screw	1
5	030-0118-00	Führung	guide	1
6	DIN934 M3	Mutter	nut	6
7	030-0122-00	Brücke	beam	1
8	030-0121-00	Schaltstange	control rod	1
9	030-0115-00	Welle	shaft	2
10	DIN912 M3X18	Schraube	screw	2
11	DIN125 A3,2	Scheibe	washer	2
12	060-20563-00	Schutzkappe	cover	1
13	090-2000549-00	Mikroschalter	micro switch	1
14	030-0120-00	Führung	guide	1
15	DIN912 M4X15	Schraube	screw	1
16	050-16492-00	Stelling	set collar	2
17	DIN84 M3X35	Schraube	screw	2
18	030-0111-00	Hebel	lever	1
19	DIN913 M5X6	Schraube	screw	1
20	030-0113-00	Welle	shaft	1
21	050-15371-00	Kugellager	ball bearing	2
22	030-0117-00	Rolle	roller	1
23	DIN6799-8	Sicherungsring	cir clip	1
24	030-0112-00	Schraube	screw	1
25	DIN912 M6X30	Schraube	screw	2
26	030-0116-00	Rolle	roller	1
27	DIN913 M5X8	Schraube	screw	1
28	030-0110-00	Motorhalter	engine holder	1
29	DIN912 M5X25	Schraube	screw	1
30	050-17483-00	Feder	spring	1
31	DIN913 M12X30	Schraube	screw	1
32	DIN125 A8,4	Scheibe	washer	1
33	DIN1587 M8	Hutmutter	cup nut	1
34	060-24757-00	Motor	engine	1
35	050-25877-04	Verschlußstpfen	stopper	1
36	DIN125 A6,3	Scheibe	washer	1
37	030-0123-00	Lasche	cover plate	1
38	030-0125-00	Rohr	pipe	1
39	DIN933 M3X10	Schraube	screw	2
40	030-0119-00	Teiler	divider	1
41	030-0579-00	Winkel	square	1
42	050-16436-00	Klemme	clamp	1
43	DIN912 M6X12	Schraube	screw	2
44	DIN988 14x8x05	Scheibe	washer	1
45	DIN439 M12	Mutter	nut	1

ASS 3200

R.V Abzugsgerät

Tafel 26.0

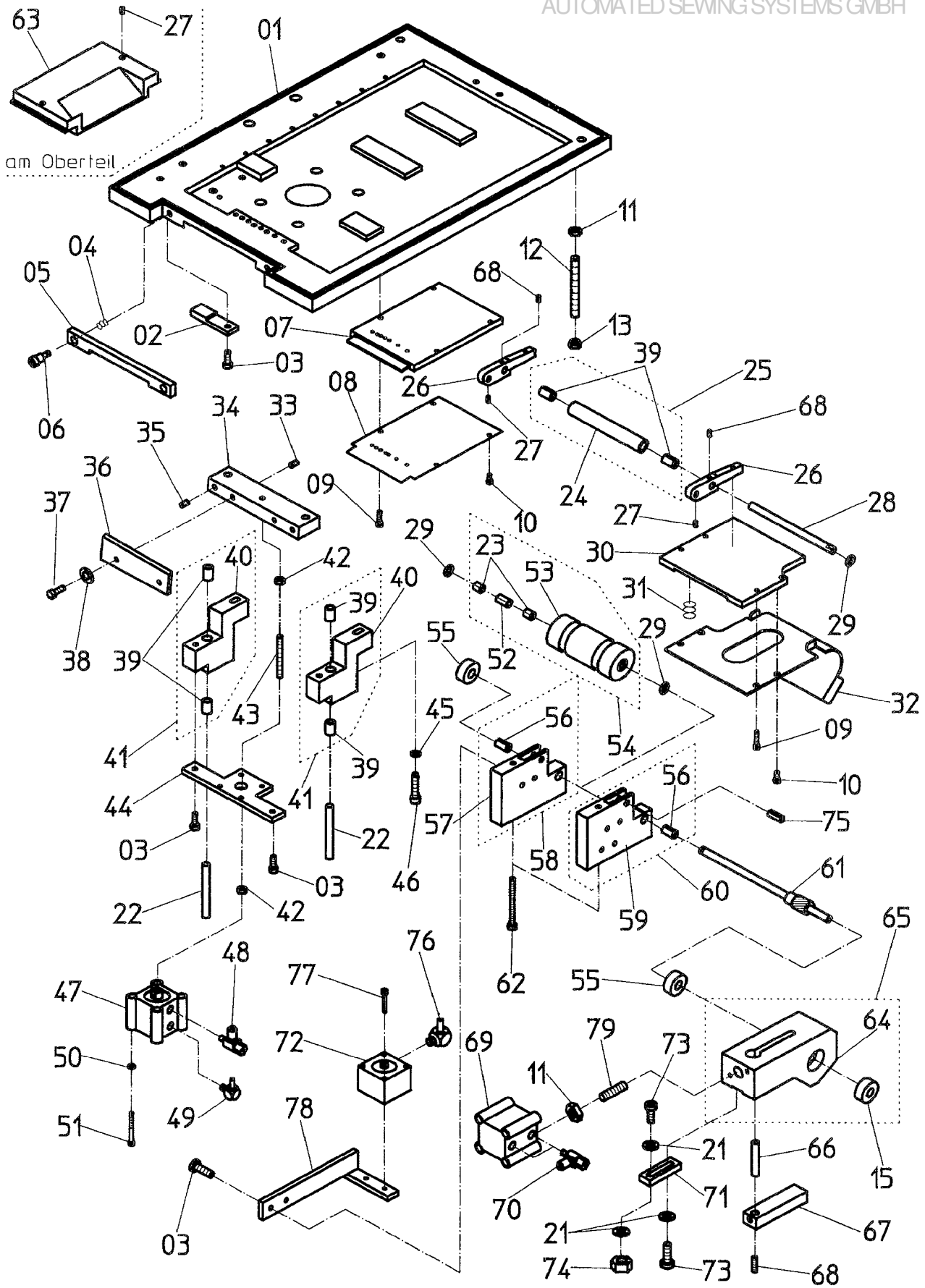


ASS 3200

ReissverschlussSchere

Tafel 27.0

NR. NO.	ARTIKEL NR. ARTICLE NO.	BEZEICHNUNG	NAME	ST. Q'ty
1	030-0272-00	Messer	knife	1
2	DIN137 A8	Federscheibe	lock washer	1
3	DIN923 5X4	Paßschraube	fitting bolt	1
4	DIN439 M5	Mutter	nut	3
5	030-0271-00	Messer	knife	1
6	DIN125 A4,3	Scheibe	washer	2
7	DIN912 M4X10	Schraube	screw	2
8	030-0455-00	Halter	holder	1
9	050-18513-00	Gabelkopf	fork crown	1
10	050-18525-00	Bolzen	bolt	1
11	DIN913 M5X20	Schraube	screw	1
12	DIN912 M5X45	Schraube	screw	4
13	041-20025-20	Zylinder	cylinder	1
14	042-06927-00	Drossel	throttle valve	4
15	SX-06	Sicherungsring	cir clip	1
16	030-0269-00	Halter	holder	1
17	030-0016-00	Zylinderbolzen	cylinder bolt	2
18	DIN988 26x16x0,5	Scheibe 26x16x05	washer 26x16x05	1
19	DIN965 M6X16	Schraube	screw	1
20	030-0454-00	Schraube	screw	1
21	050-15352-00	Kugellager	ball bearing	2
22	030-0453-00	Lasche	cover plate	1
23	060-21724-00	Schalter	switch	1
24	060-21725-00	Schalter	switch	1
30	040-16050-20	Zylinder	cylinder	1
31	030-0581-00	Lasche	cover plate	1
32	DIN912 M4X10	Schraube	screw	2
33	DIN934 M6	Mutter	nut	1
34	DIN125 A6,4	Scheibe	washer	1
35	DIN439 M6	Mutter	nut	1
36	050-18515-00	Gabelkopf	fork crown	1
37	050-18527-00	Bolzen	bolt	1
38	030-0534-00	Schutz	guard	1
39	DIN933 M6X16	Schraube PVC	screw PVC	2
ASS 3200		ReissverschlussSchere		Tafel 27.0



ASS 3200

Vlies ohne Vakuum

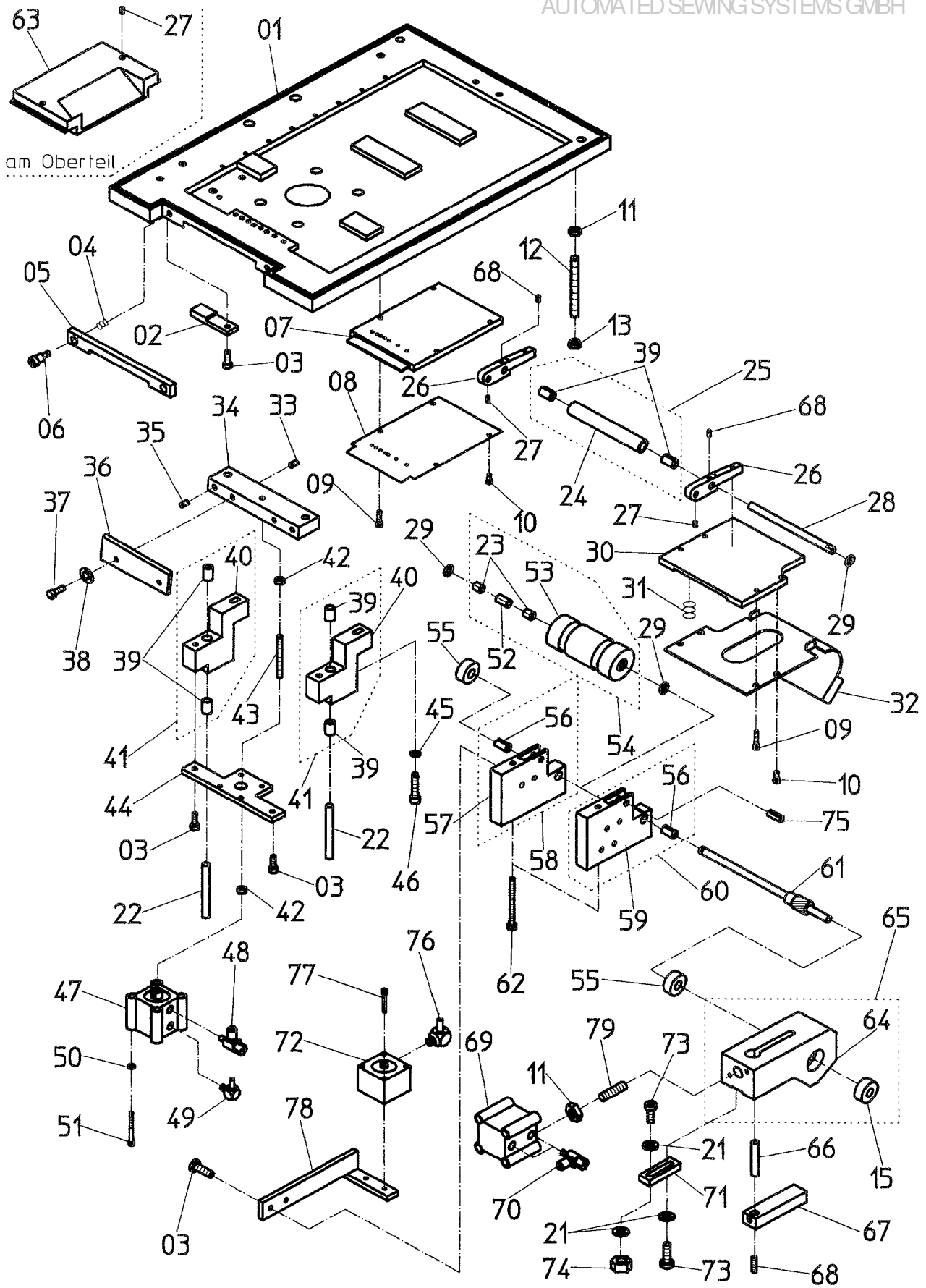
Tafel 28.0

NR. NO.	ARTIKEL NR. ARTICLE NO.	BEZEICHNUNG	NAME	ST. Q'ty
1	030-0255-01	Platte	plate	1
2	030-0243-00	Lasche	cover plate	1
3	DIN912 M4X10	Schraube	screw	4
4	050-17475-00	Feder	spring	1
5	030-0251-00	Messer	knife	1
6	030-0244-00	Paßschraube	fitting bolt	1
7	030-1187-00	Führung	guide	1
8	030-1188-00	Abdeckblech	cover plate	1
9	DIN912 M3X12	Schraube	screw	3
10	DIN912 M3X6	Schraube	screw	3
11	DIN439 M6	Mutter	nut	4
12	DIN913 M6X50	Schraube	screw	3
13	DIN980 M6	Mutter	nut	3
15	050-15371-00	Kugellager	ball bearing	1
21	DIN125 A4,3	Scheibe	washer	3
22	030-0247-00	Welle	shaft	2
23	050-15464-00	Buchse	seeve	2
24	030-0259-00	Rolle	roller	1
26	030-0245-00	Leiste	ledge	2
27	DIN913 M3X4	Schraube	screw	4
28	030-0248-00	Welle	shaft	1
29	DIN988 6X1	Scheibe	washer	3
30	030-0252-00	Führung	guide	1
31	050-17476-00	Feder	spring	1
32	030-0647-00	Bandführung	tape guide	1
33	DIN913 M4X4	Schraube	screw	1
34	030-0253-00	Messerhalter	knife holder	1
35	DIN913 M4X6	Schraube	screw	1
36	030-0254-00	Messer	knife	1
37	DIN912 M4X12	Schraube	screw	2
38	DIN137 B4	Federring	spring washer	2
39	050-15428-00	Buchse	sleeve	6
40	030-0250-00	Lagerbock	bearing bracket	2
42	DIN934 M4	Mutter	nut	2
43	DIN913 M4X35	Schraube	screw	1
44	030-0257-00	Brücke	beam	1
45	DIN125 A5,3	Schreibe	washer	2
46	DIN912 M5X22	Schraube	screw	2
47	041-16010-20	Zylinder	cylinder	1
48	042-07418-00	Drossel	throttle valve	1
49	044-14341-00	Verschraubung	screw joint	1
50	DIN7890-3	Federring	spring washer	4
51	DIN84 M3x30	Schraube	screw	4
52	050-15434-00	Buchse	sleeve	1
53	030-0380-00	Antriebsrolle	drive shaft	1
55	050-16466-00	Stellring	set collar	2
56	050-15429-00	Buchse	sleeve	2
57	030-0381-00	Lagerock	bearing bracket	1
59	030-0375-00	Lagerbock	bearing bracket	1
61	030-0382-00	Zahntrieb	gear drive	1
62	DIN912 M4X40	Schraube	screw	2

ASS 3200

Vlies ohne Vakuum

Tafel 28.0

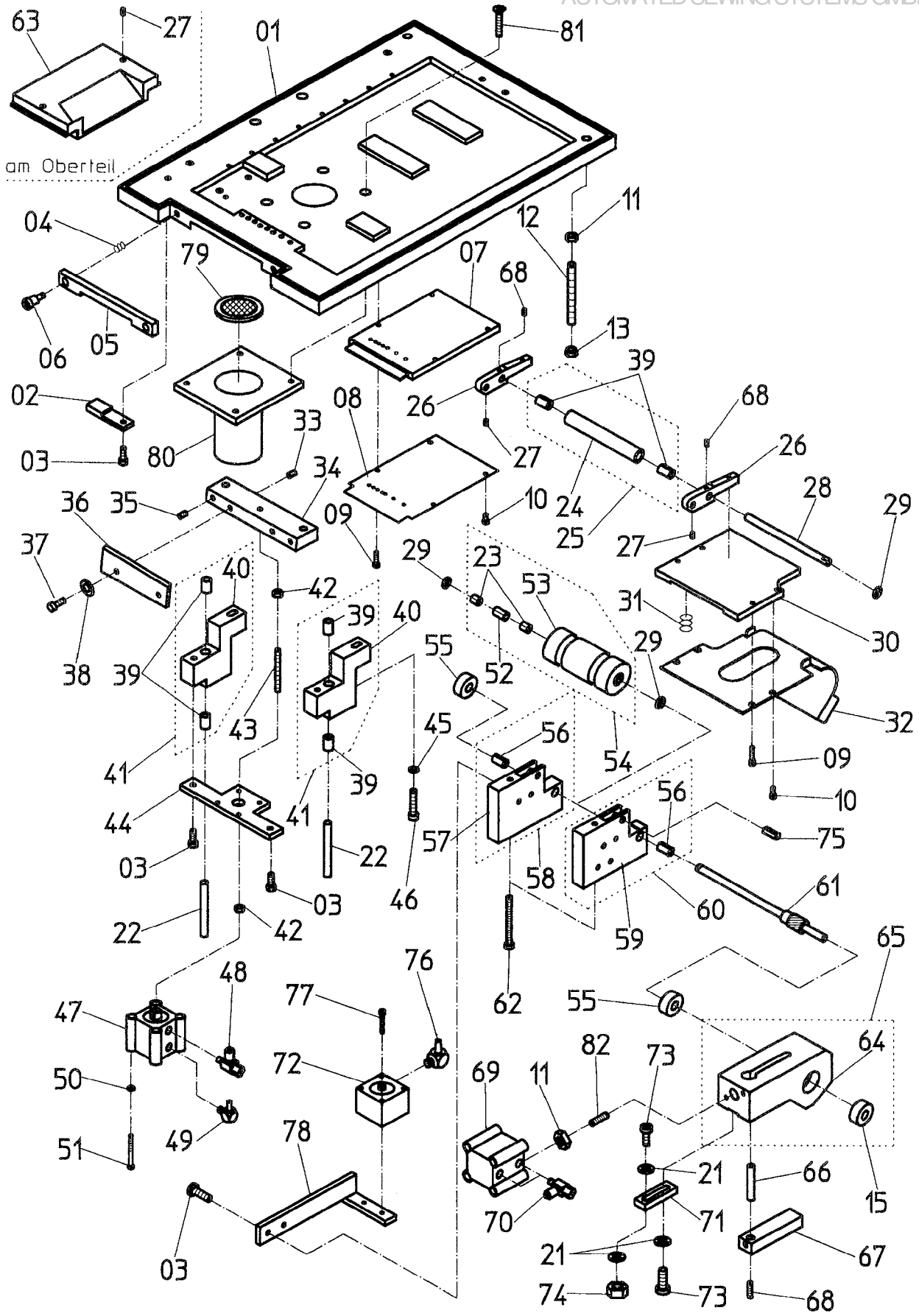


ASS 3200

Vlies ohne Vakuum

Tafel 28.1

NR. NO.	ARTIKEL NR. ARTICLE NO.	BEZEICHNUNG	NAME	ST. Q'ty
63	030-0538-00	Führung	guide	1
64	030-1189-00	Gehäuse	housing	1
66	030-0376-00	Bolzen	bolt	1
67	030-0073-00	Zahnschiene	toothed rack	1
68	DIN913 M3X5	Schraube	screw	3
69	041-12025-20	Zylinder	cylinder	1
70	042-06927-00	Schraube	screw	2
71	030-0377-00	Mutter	nut	1
72	041-10175-00	Welle	shaft	1
73	DIN912 M4X12	Verschraubung	screw joint	2
74	DIN439 M4	Schraube	screw	4
75	030-0249-00	Halter	holder	1
76	044-14341-00	Schraube	screw	1
77	DIN912 M3X16	Schraube	screw	4
78	030-0295-00	Halter	holder	1
79	DIN913 M3X20	Schraube	screw	1
ASS 3200		Vlies ohne Vakuum		Tafel 28.1



ASS 3200

Vlies mit Vakuum

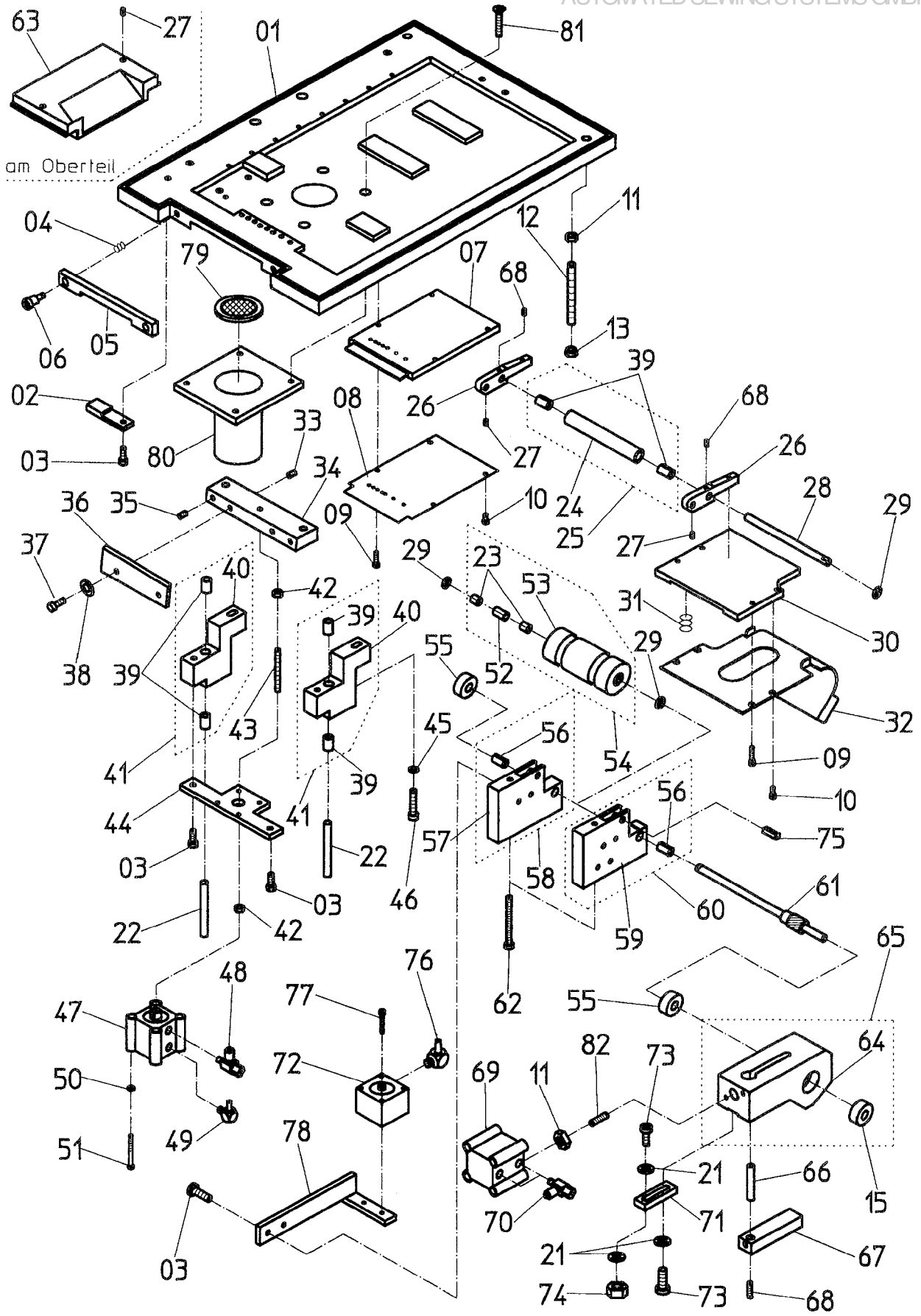
Tafel 29.0

NR. NO.	ARTIKEL NR. ARTICLE NO.	BEZEICHNUNG	NAME	ST. Q'ty
1	030-0255-00	Platte	plate	1
2	030-0243-00	Lasche	cover plate	1
3	DIN912 M4x10	Schraube	screw	4
4	050-17475-00	Feder	spring	1
5	030-0251-00	Messer	knife	1
6	030-0244-00	Paßschraube	fitting bolt	1
7	030-1187-00	Führung	guide	1
8	030-1188-00	Abdeckblech	cover plate	1
9	DIN912 M3X12	Schraube	screw	3
10	DIN912 M3X6	Schraube	screw	3
11	DIN439 M6	Mutter	nut	4
12	DIN913 M6X50	Schraube	screw	3
13	DIN980 M6	Mutter	nut	3
15	050-15371-00	Kugellager	ball bearing	1
21	DIN125 A4,3	Scheibe	washer	3
22	030-0247-00	Welle	shaft	2
23	050-15464-00	Buchse	sleeve	2
24	030-0259-00	Rolle	roller	1
26	030-0245-00	Leiste	ledge	2
27	DIN913 M3X4	Schraube	screw	4
28	030-0248-00	Welle	shaft	1
29	DIN988 6X1	Scheibe	washer	3
30	030-0252-00	Führung	guide	1
31	050-17476-00	Feder	spring	1
32	030-0647-00	Bandführung	tape guide	1
33	DIN913 M4X4	Schraube	screw	1
34	030-0253-00	Messerhalter	knife holder	1
35	DIN913 M4X6	Schraube	screw	1
36	030-0254-00	Messer	knife	1
37	DIN912 M4X12	Schraube	screw	2
38	DIN137 B4	Federring	spring washer	2
39	050-15428-00	Buchse	sleeve	6
40	030-0250-00	Lagerbock	bearing bracket	2
42	DIN934 M4	Mutter	nut	2
43	DIN913 M4X35	Schraube	screw	1
44	030-0257-00	Brücke	beam	1
45	DIN125 A5,3	Scheibe	washer	2
46	DIN912 M5X22	Schraube	screw	2
47	041-16010-20	Zylinder	cylinder	1
48	042-07418-00	Drossel	throttle valve	1
49	044-14341-00	Verschraubung	screw joint	1
50	DIN7890-3	Federring	spring washer	4
51	DIN84 M3X30	Schraube	screw	4
52	050-15434-00	Hülsenfreilauf	sleeve	1
53	030-0380-00	Antriebsrolle	drive shaft	1
55	050-16466-00	Stellring	set collar	2
56	050-15429-00	Buchse	sleeve	2
57	030-0381-00	Lagerbock	bearing bracket	1
59	030-0375-00	Lagerbock	bearing bracket	1
61	030-0382-00	Zahntrieb	gear drive	1
62	DIN912 M4X40	Schraube	screw	2

ASS 3200

Vlies mit Vakuum

Tafel 29.0

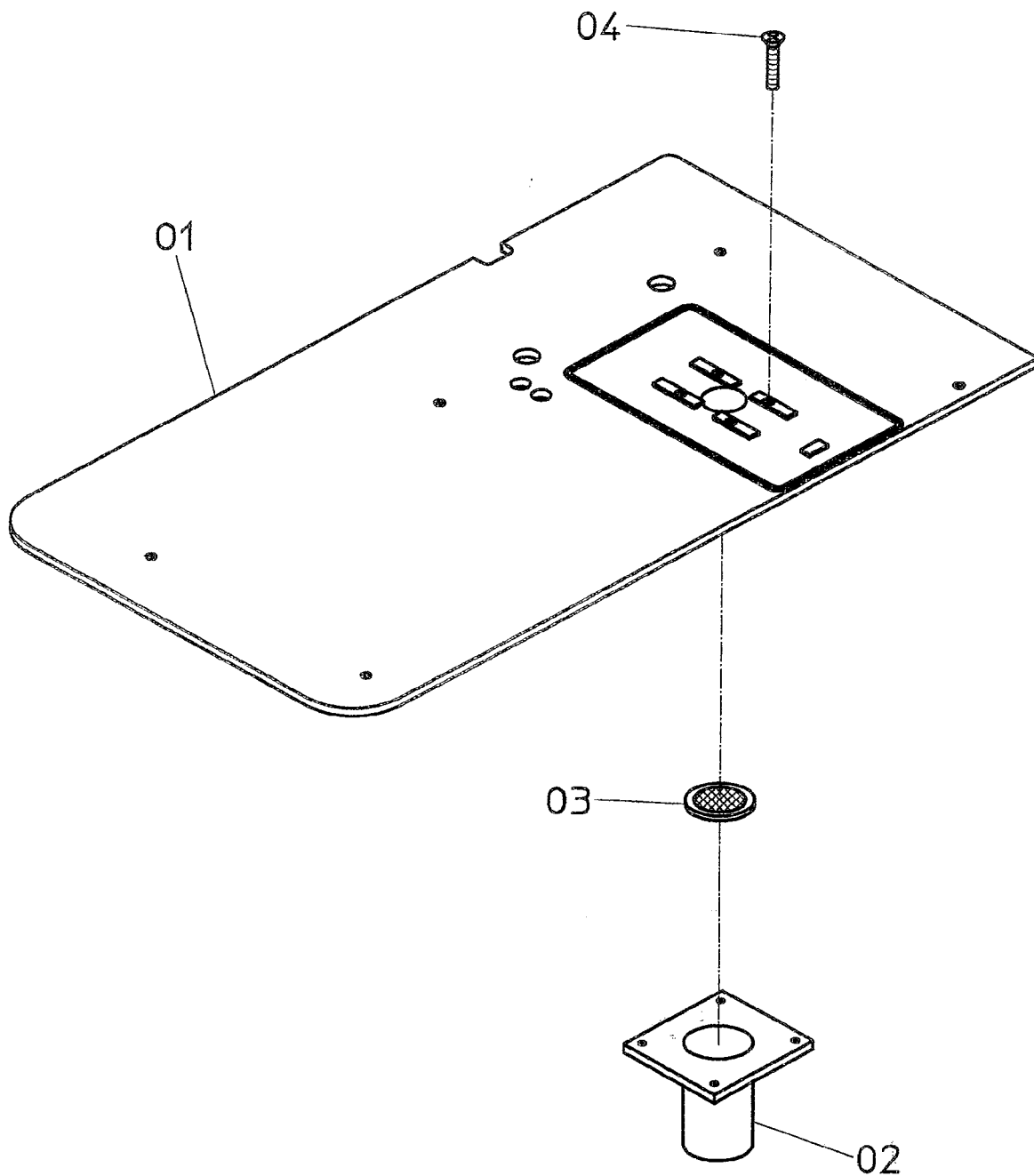


ASS 3200

Vlies mit Vakuum

Tafel 29.1

NR. NO.	ARTIKEL NR. ARTICLE NO.	BEZEICHNUNG	NAME	ST. Q'ty
63	030-0378-00	Führung	guide	1
64	030-1189-00	Gehäuse	housing	1
66	030-0376-00	Bolzen	bolt	1
67	030-0073-00	Zahnschiene	toothed rack	1
68	DIN913 M3X5	Schraube	screw	3
69	041-12025-20	Zylinder	cylinder	1
70	042-06927-00	Drossel	throttle valve	2
71	030-0377-00	Lasche	cover plate	1
72	041-10175-00	Zylinder	cylinder	1
73	DIN912 M4X12	Schraube	screw	2
74	DIN439 M4	Mutter	nut	1
75	030-0249-00	Welle	shaft	1
76	044-14341-00	Verschraubung	screw joint	2
77	DIN912 M3X16	Schraube	screw	4
78	030-0295-00	Halter	holder	1
79	030-0170-00	Sieb	sieve	1
80	030-0075-00	Stutzen	connection piece	1
81	DIN965 M4X10	Schraube	screw	4
82	DIN913 M3X20	Schraube	screw	1
ASS 3200		Vlies mit Vakuum		Tafel 29.1

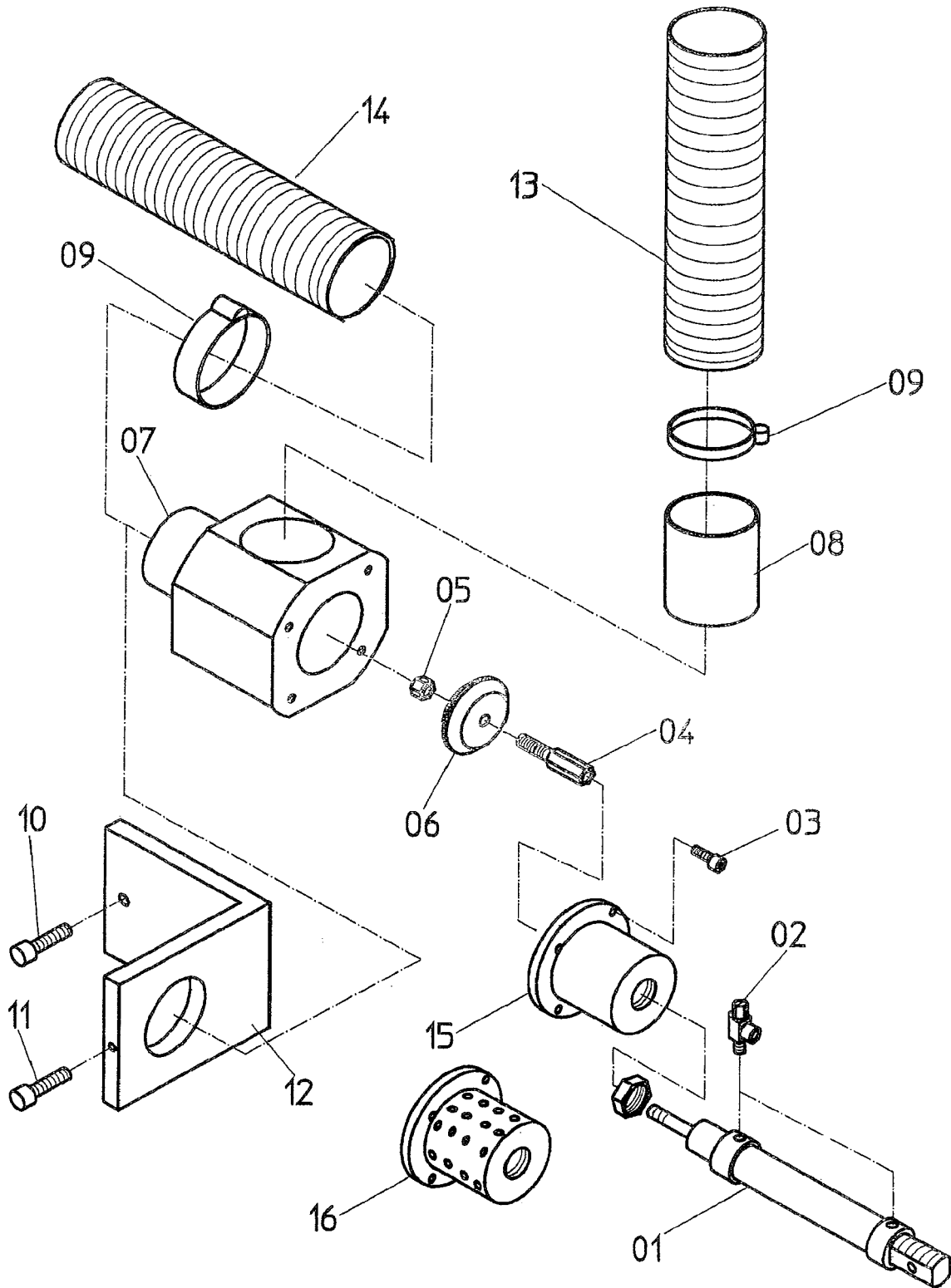


ASS 3200

Vakuum ohne Vlies

Tafel 30.0

NR. NO.	ARTIKEL NR. ARTICLE NO.	BEZEICHNUNG	NAME	ST. Q'ty
1	030-1506-00	Tischplatte	table plate	1
2	030-0075-00	Stutzen	connection piece	1
3	030-0170-00	Sieb	sieve	1
4	DIN963 M4X12	Schraube	screw	4
ASS 3200		Vakuum ohne Vlies		Tafel 30.0

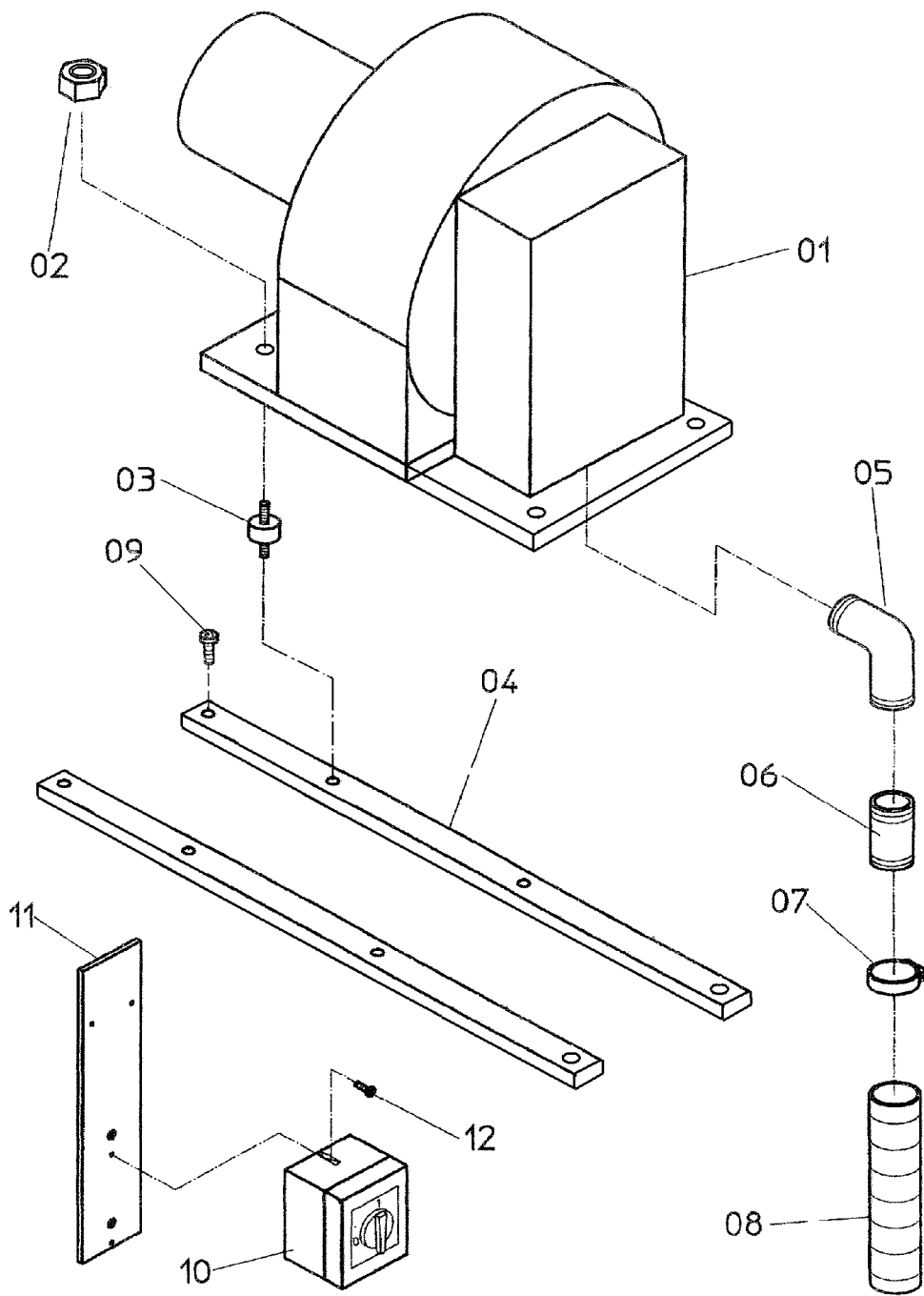


ASS 3200

Vakuum-Ventil

Tafel 31.0

NR. NO.	ARTIKEL NR. ARTICLE NO.	BEZEICHNUNG	NAME	ST. Q'ty
1	040-16050-20	Zylinder	cylinder	1
2	042-06927-00	Drossel	throttle valve	2
3	DIN912 M4x10	Schraube	screw	4
4	030-0164-00	Distanzstück	distance piece	1
5	DIN934 M6	Mutter	nut	1
6	030-0163-00	Schreibe	disk	1
7	030-0161-00	Stutzen	casing	1
8	030-0165-00	Stutzen	connection piece	1
9	050-11252-00	Schlauchklemme	tube clamp	2
10	DIN912 M6X20	Schraube	screw	1
11	DIN912 M5X12	Schraube	screw	1
12	030-0166-00	Halter	holder	1
13	050-11254-00	Schlauch 520 mm	tube 520 mm	1
14	050-11254-00	Schlauch 850 mm	tube 820 mm	1
15	030-0116-00	Halter ohne Pumpe	holder without pump	1
16	030-0162-00	Halter für Pumpe	holder for pump	1
ASS 3200		Vakuum-Ventil		Tafel 31.0

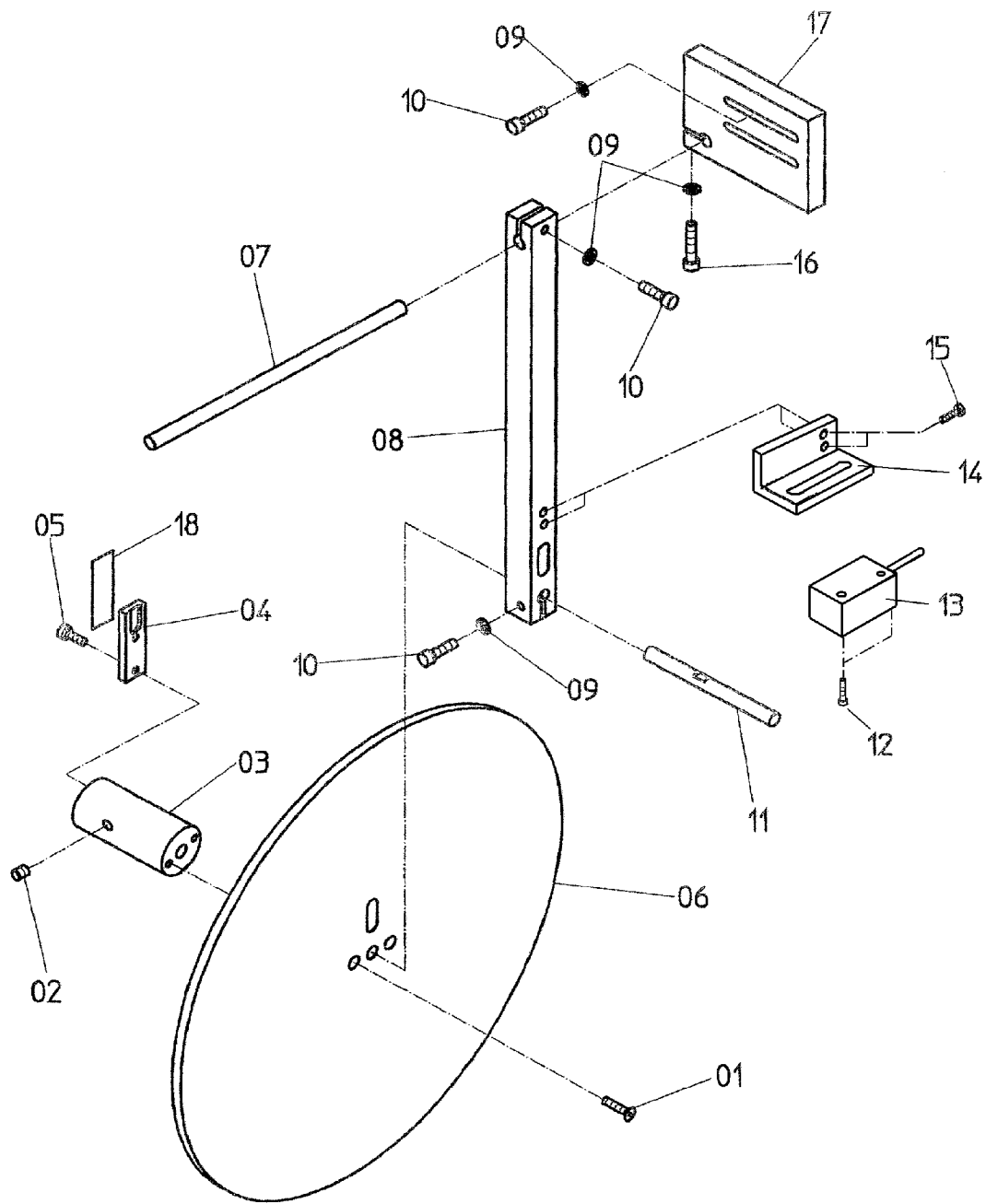


ASS 3200

Vakuumpumpe

Tafel 32.0

NR. NO.	ARTIKEL NR. ARTICLE NO.	BEZEICHNUNG	NAME	ST. Q'ty
1	060-24739-20	Pumpe	pump	1
2	DIN 934 M8	Mutter	nut	4
3	050-16502-00	Gummipuffer	rubber cushion	4
4	030-1847-00	Träger	carrier	2
5	050-11265-00	Winkel	square	1
6	050-11253-00	Doppelnippel	doubel nippel	1
7	050-11252-00	Schlauchklemme	pipe clamp	1
8	050-11254-00	Schlauch 420 mm	pipe 420 mm	1
9	DIN912 M6X15	Schraube	screw	4
10	060-24739-07	Motorschutz	protective motor	1
11	030-0599-00	Platte	plate	1
12	DIN912 M4X15	Schraube	screw	2
ASS 3200		Vakuumpumpe		Tafel 32.0

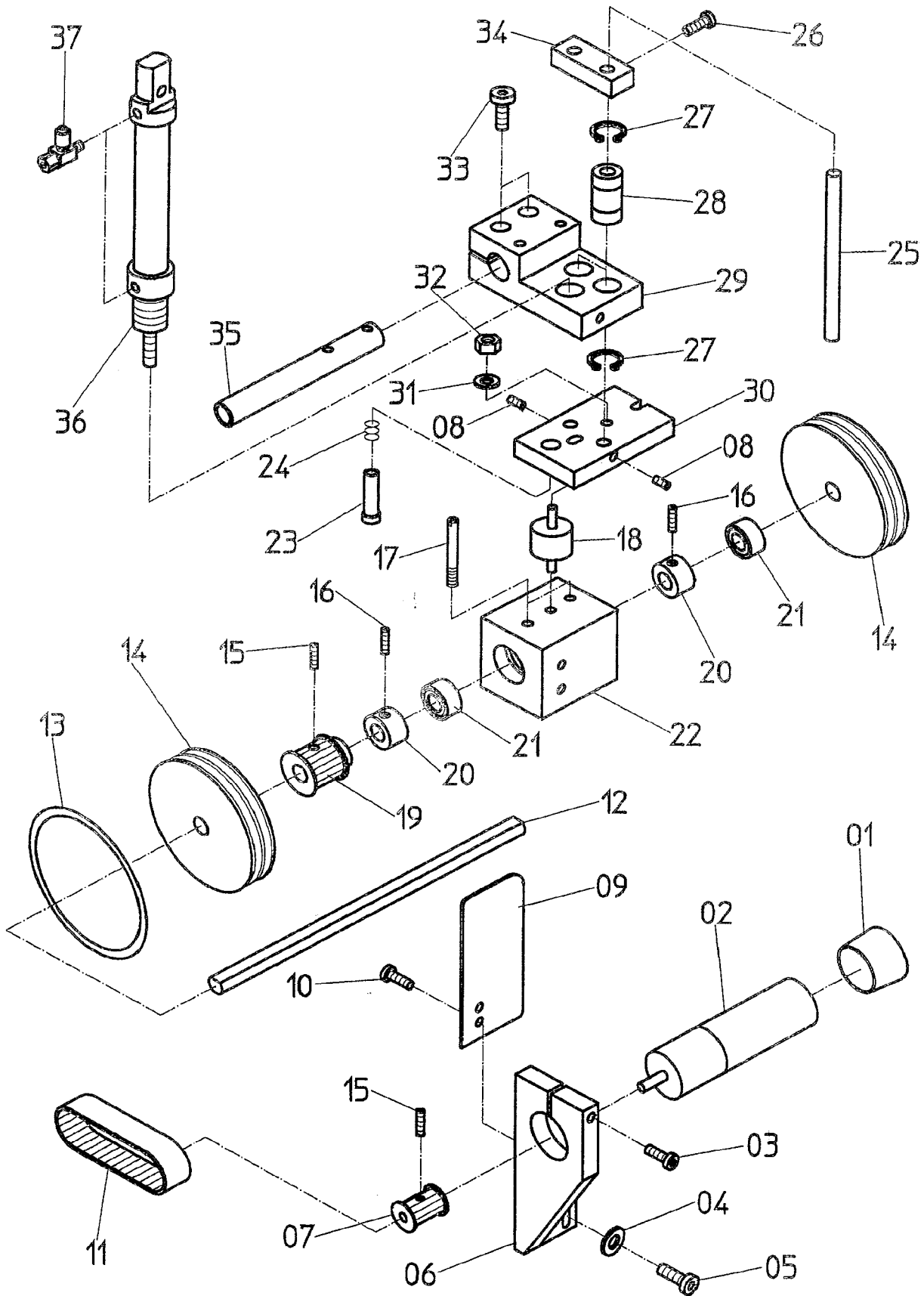


ASS 3200

Vliesrollenhalter

Tafel 33.0

NR. NO.	ARTIKEL NR. ARTICLE NO.	BEZEICHNUNG	NAME	ST. Q'ty
1	DIN965 M3x15	Schraube	screw	2
2	DIN913 M6X6	Schraube	screw	1
3	030-0261-00	Rolle	roller	1
4	030-0267-00	Reflektor	reflector	1
5	DIN912 M4X12	Schraube	screw	2
6	030-1186-00	Scheibe	disk	1
7	030-0262-00	Welle	shaft	1
8	030-0268-00	Leiste	ledge	5
9	DIN125 A5,3	Scheibe	washer	4
10	DIN912 M5X15	Schraube	screw	1
11	030-0263-00	Welle	shaft	1
12	DIN912 M3X16	Schraube	screw	2
13	060-21743-04	Fotozelle	photocell	1
14	030-1632-00	Halter	holder	1
15	DIN912 M3X10	Schraube	screw	1
16	DIN12 M5X20	Schraube	screw	1
17	030-0265-00	Klemme	clamp	1
18	050-25780-10	Fotozellenfolie	photocell foil	1
ASS 3200		Vliesrollenhalter		Tafel 33.0



ASS 3200

Ausroller

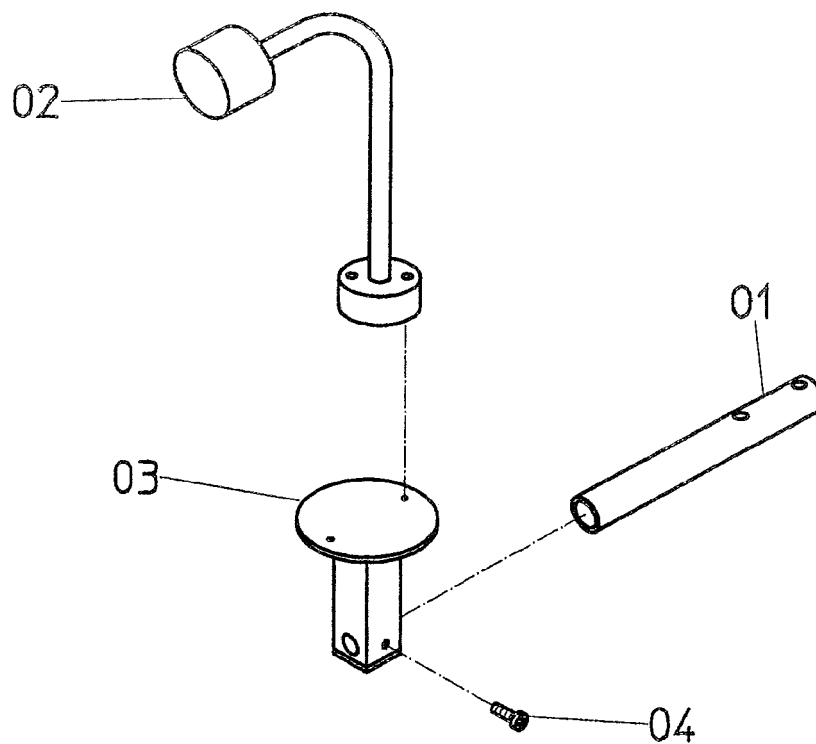
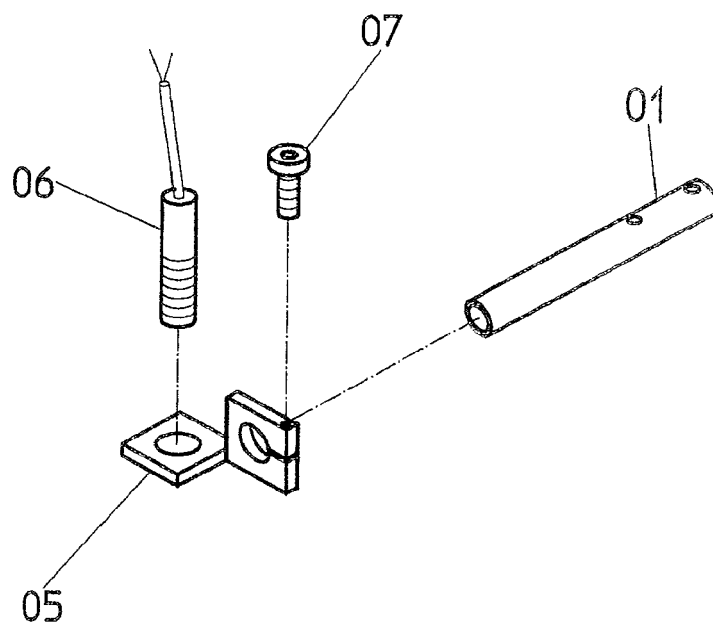
Tafel 34.0

NR. NO.	ARTIKEL NR. ARTICLE NO.	BEZEICHNUNG	NAME	ST. Q'ty
1	050-25877-04	Verschlußstopfen	stopper	1
2	060-24757-00	Motor	engine	1
3	DIN912 M6X35	Schraube	screw	1
4	DIN125 A6,4	Scheibe	washer	1
5	DIN912 M6X18	Schraube	screw	2
6	030-0175-00	Motorhalter	enginge holder	1
7	030-0137-00	Zahnscheibe	ratchet wheel	1
8	DIN913 M4X5	Schraube	screw	2
9	030-0258-00	Schutzblech	guard	1
10	DIN963 M3X6	Schraube	screw	2
11	050-25919-00	Zahnriemen	toothhead belt	1
12	030-0135-00	Welle	shaft	1
13	050-11261-00	O-Ring	O-ring	4
14	030-0226-00	Rolle	roller	2
15	DIN913 M6X6	Schraube	screw	2
16	DIN913 M6X8	Schraube	screw	2
17	DIN427 M6X25	Schraube	screw	2
18	050-16481-00	Gummipuffer	rubber cushion	1
19	030-0136-00	Zahnrad	gear wheel	1
20	050-16468-00	Stellingring	set collar	2
21	050-15380-00	Kugellager	ball bearing	2
22	030-0177-00	Lager	bearing	1
23	030-0227-00	Distanzstück	pressure piece	1
24	050-17446-00	Druckfeder	compression spring	1
25	030-0052-00	Welle	shaft	2
26	DIN912 M4X6	Schraube	screw	2
27	050-15455-00	Sicherungsring	cir clip	4
28	050-15454-00	Buchse	sleeve	2
29	030-0178-00	Klemme	clamp	1
30	030-0176-00	Platte	plate	1
31	DIN125 A6,4	Scheibe	washer	1
32	DIN934 M6	Mutter	nut	1
33	DIN912 M6X20	Schraube	screw	2
34	030-0179-00	Brücke	bridge	1
35	030-0180-00	Rohr	pipe	1
36	040-16050-20	Zylinder	cylinder	1
37	042-06927-00	Drossel	throttle valve	2

ASS 3200

Ausroller

Tafel 34.0

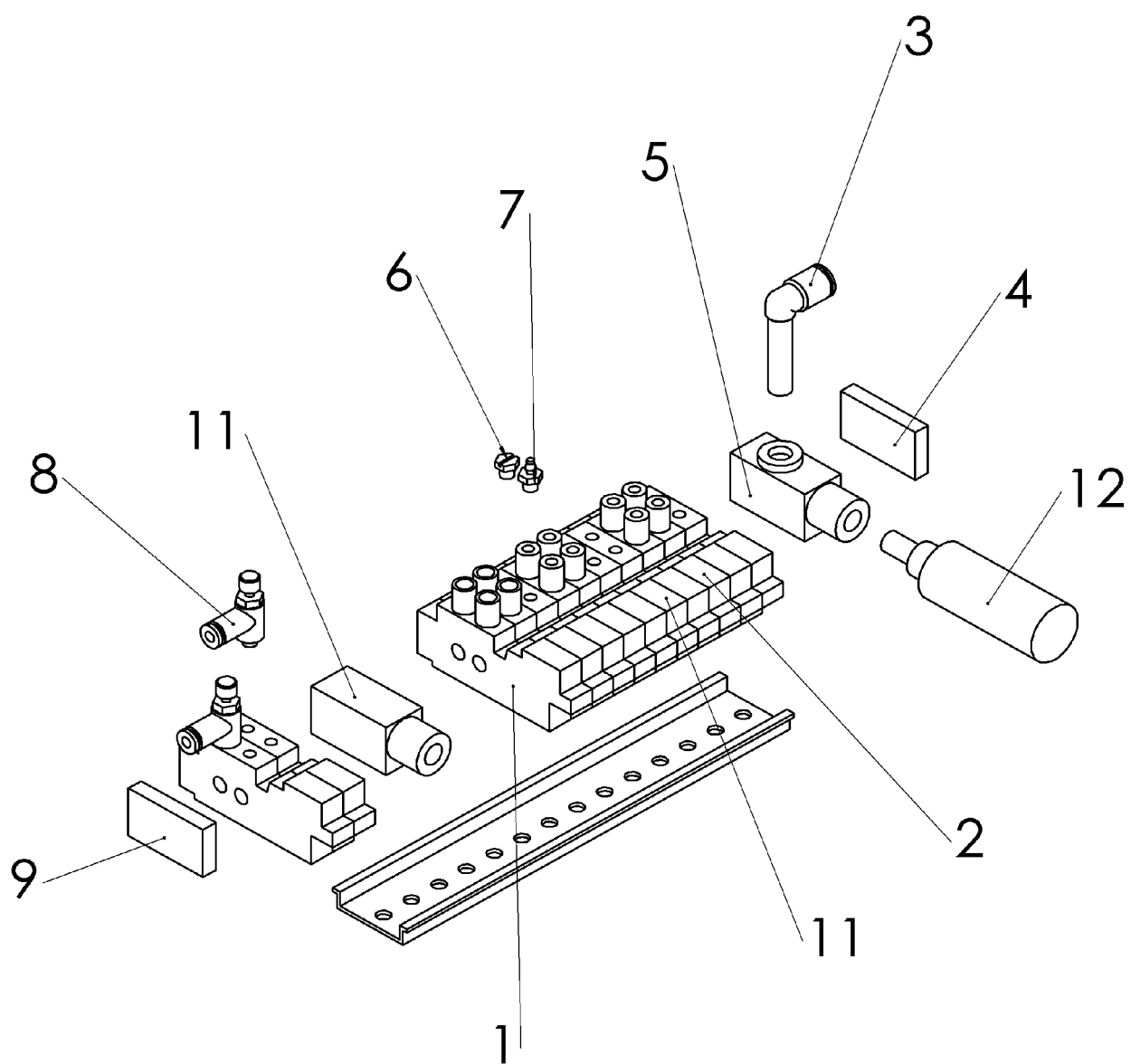


ASS 3200

Klammerrückschubsperr / Nähleuchte

Tafel 35.0

NR. NO.	ARTIKEL NR. ARTICLE NO.	BEZEICHNUNG	NAME	ST. Q'ty
1	030-0180-00	Rohr	pipe	1
2	DIN912 M5X8	Schraube	screw	1
3	030-0383-00	Halter	holder	1
4	060-21613-00	Lampe	lamp	1
5	030-0423-00	Halter	holder	1
6	060-21753-00	Fotozelle	photocell	1
7	DIN912 M3X25	Schraube	screw	1
ASS 3200		Klammerrückschubsperr / Nähleuchte		Tafel 35.0

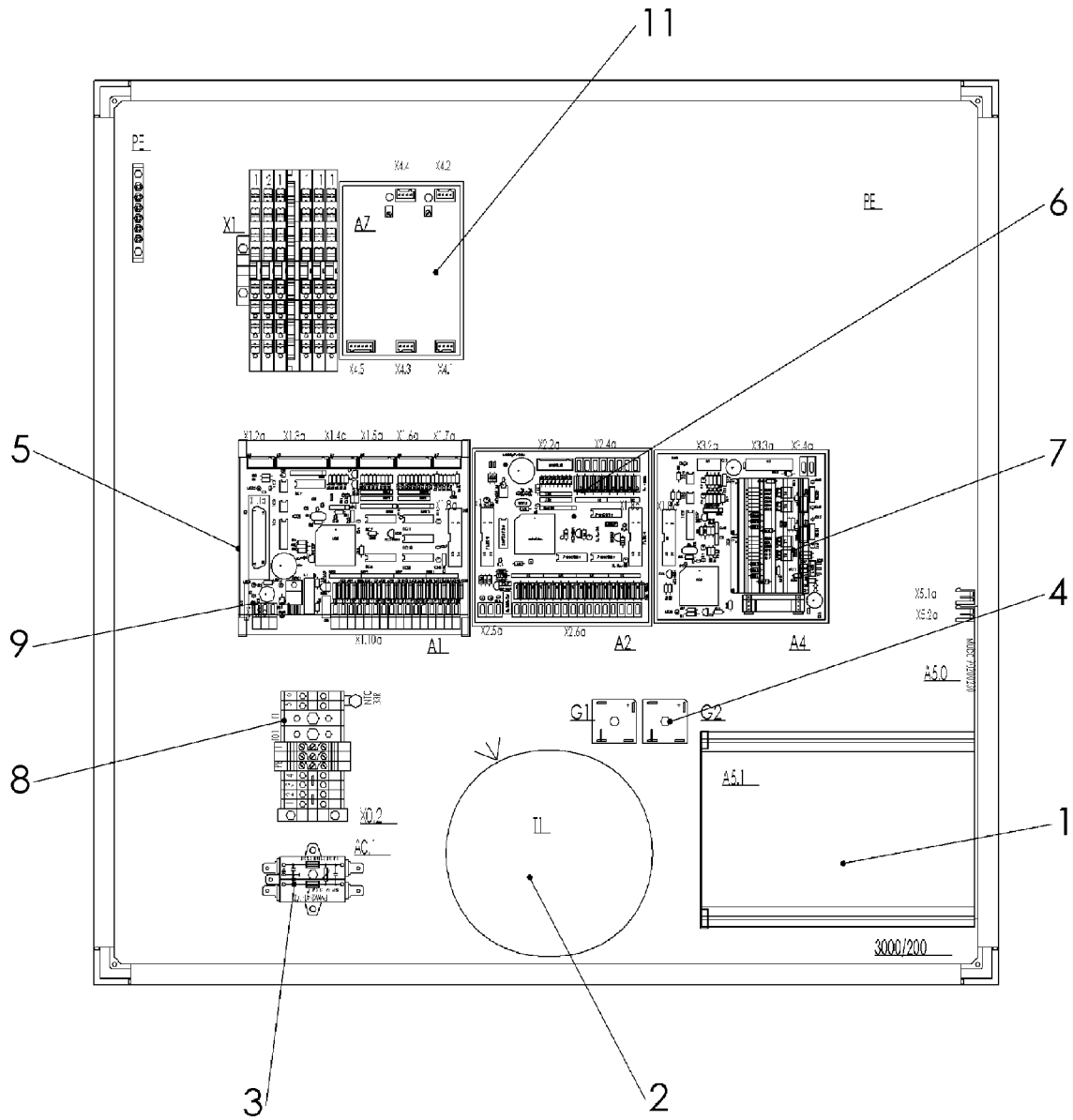


ASS 3200

Ventilverteilung

Tafel 36.0

NR. NO.	ARTIKEL NR. ARTICLE NO.	BEZEICHNUNG	NAME	ST. Q'ty
1	042-11409-00	Ventil 5/2 mit Steckverbindung	valve 5/2 w. wrap conn.	2
2	042-11400-00	Ventil 5/2 mit Steckverbindung	valve 5/2 w. wrap conn.	2
3	042-11407-00	Reduzierstueck	restriced fitting	1
4	042-11404-00	Endplatte	plate	1
5	042-11408-00	Individuelle R-Station	extracted air station	1
6	044-11323-00	Verschraubung	screw joint	6
7	044-11343-00	Verschraubung	screw joint	6
8	042-06927-00	Drossel	throttle	2
9	042-11405-00	Endplatte mit Fixierstifte	plate with fixation	1
10	042-11401-00	Ventil 5/2 mit Gewinde	valve 5/2 with thread	6
11	042-11403-00	Individuelle P-Station	air station	1
12	042-13373-00	Schalldaempfer	silencer	2
ASS 3200		Ventilverteilung		Tafel 36.0

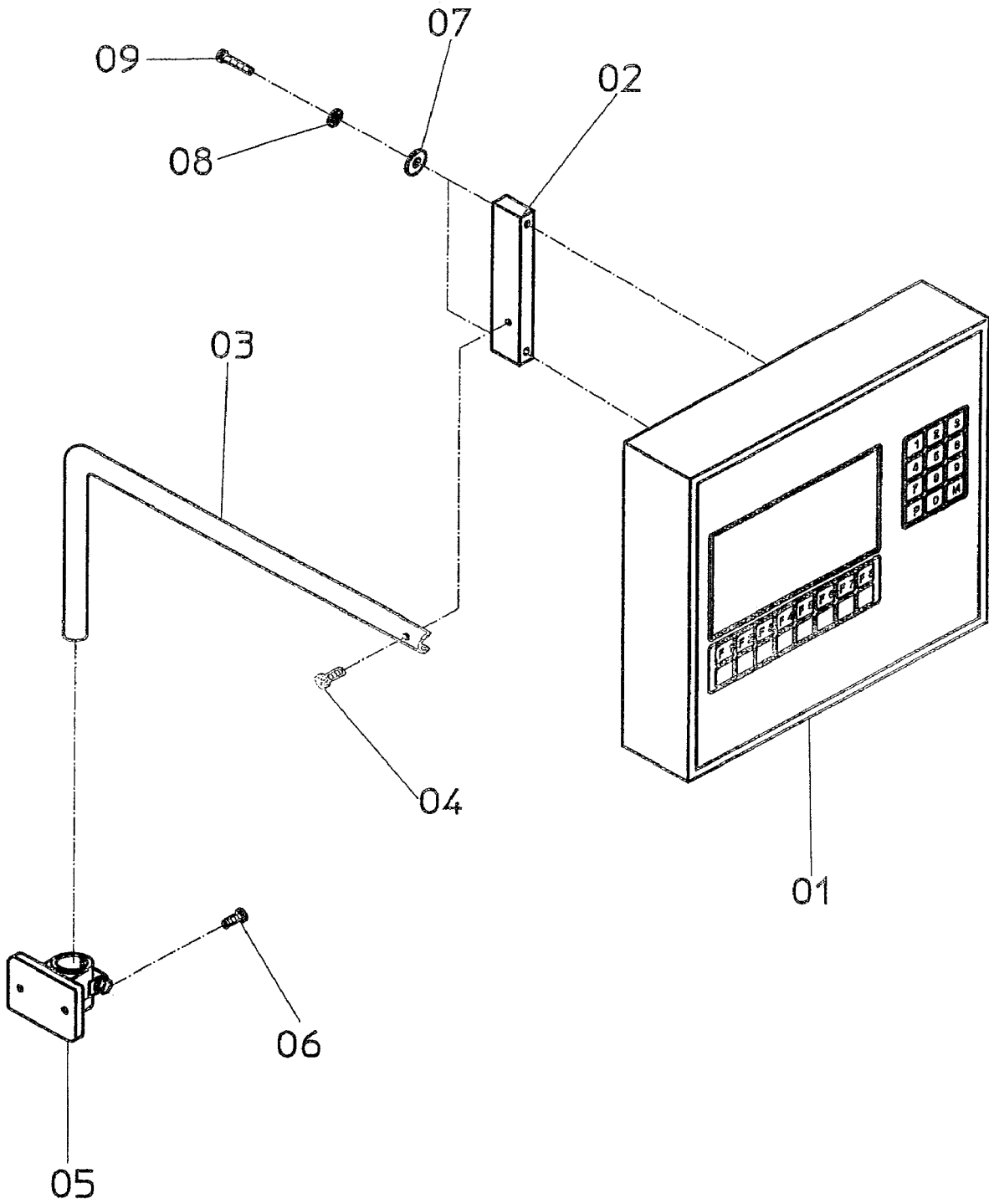


ASS 3200

Schaltkasten

Tafel 37.0

NR. NO.	ARTIKEL NR. ARTICLE NO.	BEZEICHNUNG	NAME	ST. Q'ty
1	060-21221-08	Leiterplatine A5.1		1
2	060-21221-14	Transformator		1
3	060-21221-17	Stoerschutz		1
4	060-21221-19	Gleichrichter		1
5	060-21221-33	Main-Modul A1		1
6	060-21221-34	I/O Modul A2		1
7	060-21221-35	Motor Modul A4		1
8	060-21221-36	Sicherung 4 At		1
9	060-21221-09	Sicherung 1 At		1
10	060-21227-28	Mutterbord-Schrittmotor A 5.0		1
11	060-21227-29	Fadenwaechterkarte A7		1
ASS 3200		Schaltkasten		Tafel 37.0

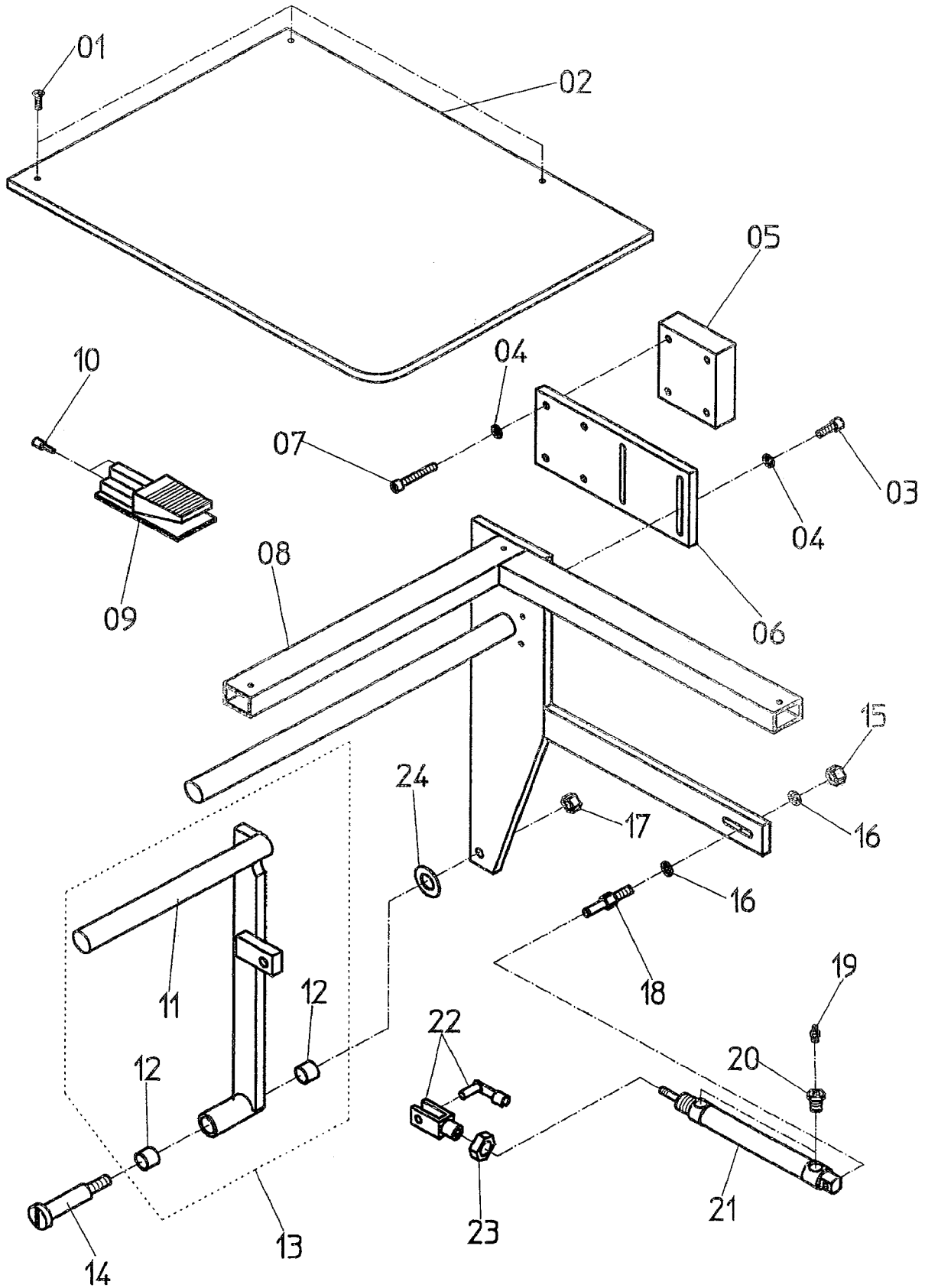


ASS 3200

Steuerung

Tafel 39.0

NR. NO.	ARTIKEL NR. ARTICLE NO.	BEZEICHNUNG	NAME	ST. Q'ty
1	061-3200-01	Steuerung	control	1
2	030-0566-00	Lasche	latch	1
3	030-0567-00	Halter	holder	1
4	DIN912 M5X20	Schraube	screw	1
5	050-16445-00	Klemme	clamp	1
6	DIN912 M5X15	Schraube	screw	2
7	DIN9021 A4,3	Scheibe	washer	2
8	DIN125 A4,3	Scheibe	washer	2
9	DIN912 M4X35	Schraube	screw	2
ASS 3200		Steuerung		Tafel 39.0

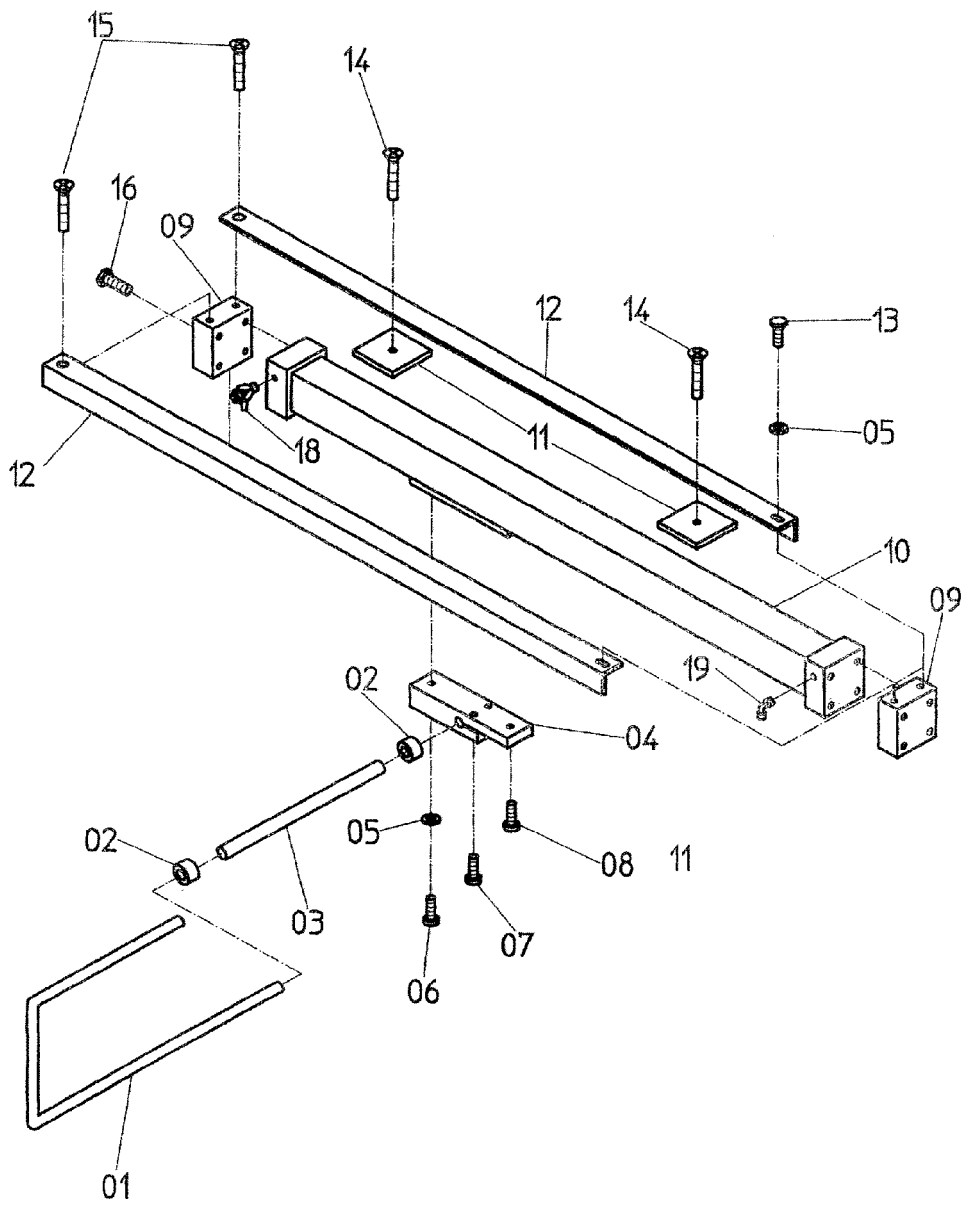


ASS 3200

Bündelklammer

Tafel 40.0

NR. NO.	ARTIKEL NR. ARTICLE NO.	BEZEICHNUNG	NAME	ST. Q'ty
1	DIN963 M4X12	Schraube	screw	3
2	030-0327-00	Tischplatte	tabel plate	1
3	DIN912 M6X15	Schraube	screw	2
4	DIN125 A6,4	Scheibe	washer	6
5	030-0329-00	Distanzplatte	shim	1
6	030-0328-00	Platte	plate	1
7	DIN912 M6X40	Schraube	screw	4
8	030-0326-00	Halter	holder	1
9	042-11192-00	Fußventil	foot valve	1
10	042-11192-01	Reduziernippel	adapter	2
11	030-0145-00	Bügel	stirrup	1
12	050-15439-00	Buchse	sleeve	2
14	030-0144-00	Paßschraube	fitting bolt	1
15	DIN934 M8	Mutter	nut	1
16	DIN125 A8,5	Scheibe	washer	2
17	DIN934 M10	Mutter	nut	1
18	030-0143-00	Stehbolzen	stay bolt	1
19	042-06927-00	Drossel	throttle valve	2
20	044-13312-00	Verschraubung	screw joint	2
21	040-25100-20	Zylinder	cylinder	1
22	050-10217-00	Gabelkopf	fork crown	1
23	DIN439 M8	Mutter	nut	1
24	DIN988 102005	Scheibe	washer	1
ASS 3200		Bündelklammer		Tafel 40.0

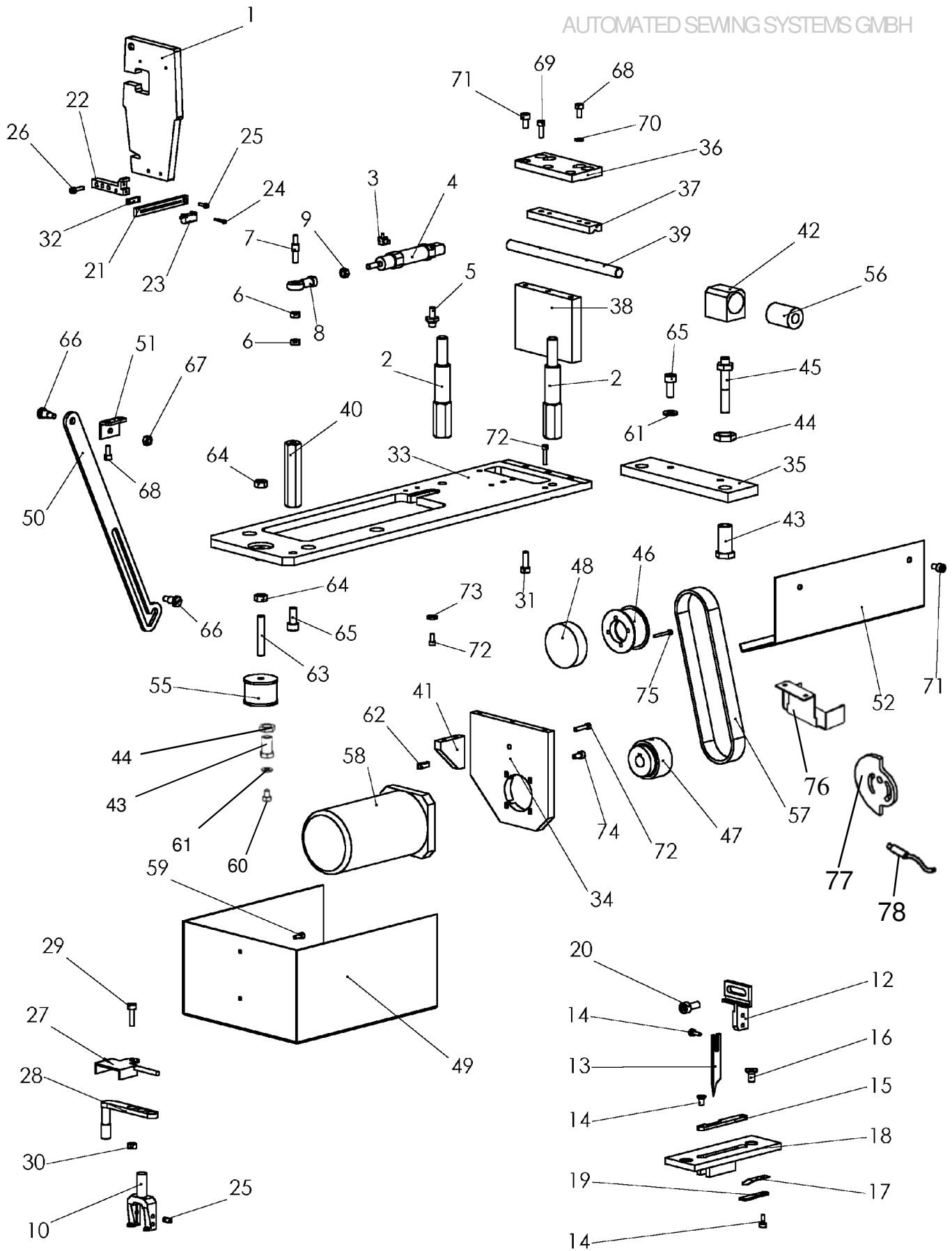


ASS 3200

Hosenausstreifer

Tafel 41.0

NR. NO.	ARTIKEL NR. ARTICLE NO.	BEZEICHNUNG	NAME	ST. Q'ty
1	030-0093-00	Bügel	stirrup	1
2	050-16467-00	Stellring	set collar	2
3	030-0148-00	Rohr	pipe	1
4	030-0622-00	Klemme	clamp	1
5	DIN125 A5,4	Scheibe	washer	3
6	DIN912 M5X30	Schraube	screw	1
7	DIN912 M5X20	Schraube	screw	2
8	DIN912 M5X14	Schraube	screw	1
9	030-0621-00	Endstück	piece	2
10	040-10162-24	Zylinder	cylinder	1
11	030-0091-00	Platte	plate	2
12	030-0092-00	Schiene	rail	1
13	DIN933 M5X10	Schraube	screw	2
14	DIN965 M6X16	Schraube	screw	2
15	DIN965 M5X10	Schraube	screw	2
16	DIN933 M5X25	Schraube	screw	8
18	042-11189-00	Ventil	valve	1
19	044-13288-00	Verschraubung	screw joint	1
ASS 3200		Hosenausstreifer		Tafel 41.0



ASS 3200

Brother-Oberteil-Hochs.

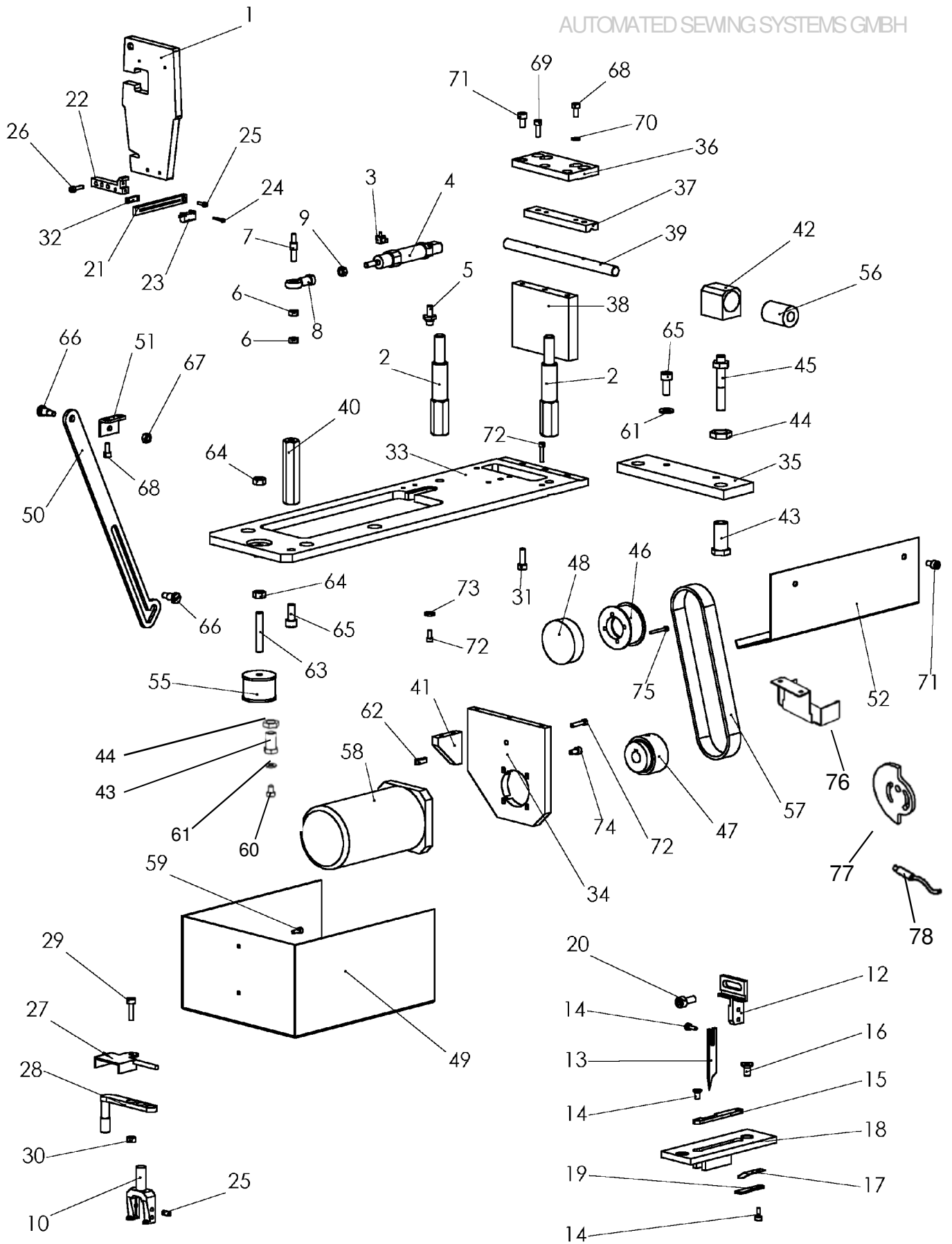
Tafel 42.0

NR. NO.	ARTIKEL NR. ARTICLE NO.	BEZEICHNUNG	NAME	ST. Q'ty
1	030-0394-00	Deckel	cover	1
2	030-0436-00	Stehbolzen	stay bolt	1
3	044-14341-00	Verschraubung	screw joint	2
4	040-16010-20	Zylinder	cylinder	1
5	030-0433-00	Stehbolzen	stay bolt	1
6	DIN439 M5	Mutter	nut	2
7	030-0407-00	Stehbolzen	stay bolt	1
8	050-15393-00	Gelenkkopf	swivel head	1
9	DIN934 M5	Mutter	nut	1
10	030-0588-00	Nadelhalter NA8	needle holder NA8	1
	030-0476-00	Nadelhalter NA10	needle holder NA10	1
	030-0456-00	Nadelhalter NA12	needle holder NA12	1
	030-0459-00	Nadelhalter NA14	needle holder NA14	1
	030-0474-00	Nadelhalter NA16	needle holder NA16	1
	030-0602-00	Nadelhalter NA18	needle holder NA18	1
	030-1567-00	Nadelhalter NA20	needle holder NA20	1
	030-0458-00	Nadelhalter NA22	needle holder NA22	1
11	030-1577-00	Riemenschutz	beltguard	1
12	030-1172-00	Messerträger	knife carrier	1
13	030-0461-00	Mittelmesser	mitre knife	1
14	050-34106-00	Schraube	screw	2
15	050-34107-00	Messereinsatz	insert knife	1
16	050-34105-00	Schraube	screw	2
17	030-0406-00	Blattfeder	leaf spring	2
18	030-0414-00	Stichplatte NA8	throat plate NA8	1
	030-0413-00	Stichplatte NA10	throat plate NA10	1
	030-0399-00	Stichplatte NA12	throat plate NA12	1
	030-0471-00	Stichplatte NA14	throat plate NA14	1
	030-0475-00	Stichplatte NA16	throat plate NA16	1
	030-0526-00	Stichplatte NA18	throat plate NA18	1
	030-0472-00	Stichplatte NA20	throat plate NA20	1
	030-0457-00	Stichplatte NA22	throat plate NA22	1
19	050-34101-00	Messer	knife	2
20	DIN85 M4X8	Schraube	screw	1
21	030-0632-00	Fotozellenhalter	photocell holder	1
22	030-0547-00	Fotozellenhalter	photocell holder	1
23	060-21743-03	Fotozelle	photocell	2
24	DIN912 M2X15	Schraube	screw	4
25	DIN913 M3X6	Schraube	screw	2
26	DIN912 M4X15	Schraube	screw	2
27	060-21754-00	Sensor	sensor	2
28	030-0479-00	Halter	holder	1
29	DIN913 M3X10	Schraube	screw	2
30	DIN934 M3	Mutter	nut	2
31	DIN933 M8X20	Schraube	screw	4
32	030-0633-00	Gewindeplatte	thread plate	1
33	030-1214-00	Oberteilaufnahme	Upper section admision	1
34	030-1215-00	Motoraufnahme	Engine admision	1
35	030-1216-00	Gestellbefestigung	Rack attachment	1
36	030-1217-00	Oberteilarretierung	Upper section locking	1
37	030-1218-00	Auflageleiste	Edition border	1

ASS 3200

Brother-Oberteil-Hochs.

Tafel 42.0



ASS 3200

Brother-Oberteil-Hochs.

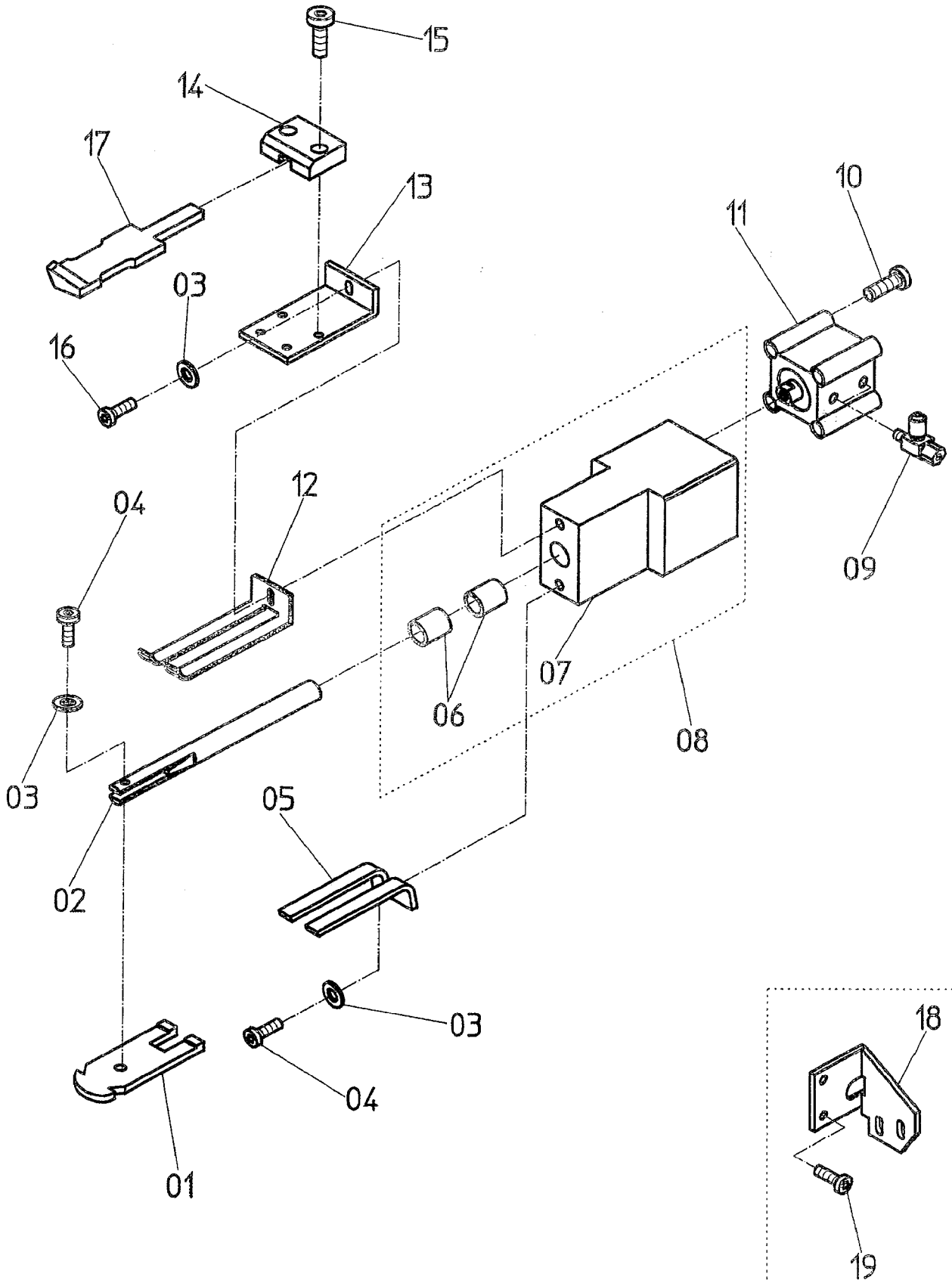
Tafel 42.1

NR. NO.	ARTIKEL NR. ARTICLE NO.	BEZEICHNUNG	NAME	ST. Q'ty
38	030-1219-00	Distanzplatte	spacer platte	1
39	030-1220-00	Welle	wavw	1
40	030-1221-00	Stehbolzen	bolt	1
41	030-1222-00	Versteifung	reinforcement	1
42	030-1223-00	Lagerbock	bearing bracket	2
43	030-1224-00	Gewindebuchse	threaded bush	2
44	030-1225-00	Mutter	nut	2
45	030-1226-00	Bolzen	pin	2
46	030-1227-00	Zahnriemenrad	toothed belt wheel	1
47	030-1228-00	Zahnriemenrad	toothed belt wheel	1
48	030-1229-00	Antriebsrad	drive wheel	1
49	030-1230-00	Ölwanne	oil pan	1
50	030-1231-00	Oberteilstütze	sewing head supports	1
51	030-1232-00	Winkel	angle	1
52	030-1233-00	Ölrinne	oil rinne	1
53	030-1494-00	Aufnahmeplatte f.Spuler	receiving plate	1
54	030-1548-00	Spulerrad	coil wheel	1
55	050-16455-10	Puffer	buffer	1
56	050-16499-00	Buchse	sleeve	2
57	050-25919-20	Zahnriemen	toothed belt	1
58	060-24826-50	Antrieb mit Steuerung	drive with control	1
59	DIN 912 M4x10	Zylinderschraube	screw	2
60	DIN 933 M8x16	Sechskantschraube	screw	1
61	DIN 125 ø8	Scheibe	washer	2
62	DIN 6885 5x5x18	Paßfeder	parallel key	1
63	DIN 913 M8x50	Gewindestift	screw	1
64	DIN 934 M8	Mutter	nut	2
65	DIN 912 M8x20	Zylinderschraube	screw	2
66	050-16004-00	Paßschraube	screw	2
67	DIN 934 M6	Mutter	nut	1
68	DIN 912 M5x12	Zylinderschraube	screw	4
69	DIN 912 M5x20	Zylinderschraube	screw	2
70	DIN 125 ø5	Scheibe	washer	1
71	DIN 912 M6x12	Zylinderschraube	screw	4
72	DIN 912 M4x20	Zylinderschraube	screw	4
73	DIN 912 M4x10	Zylinderschraube	screw	2
74	DIN 125 ø4	Scheibe	washer	1
75	DIN 912 M5x10	Zylinderschraube	screw	1
76	030-1621-00	Riemenabdeckung	belt protection	1
77	030-1620-00	Positionierscheibe	position wash	1
78	060-21724-00	Schalter	switch	1

ASS 3200

Brother-Oberteil-Hochs.

Tafel 42.1

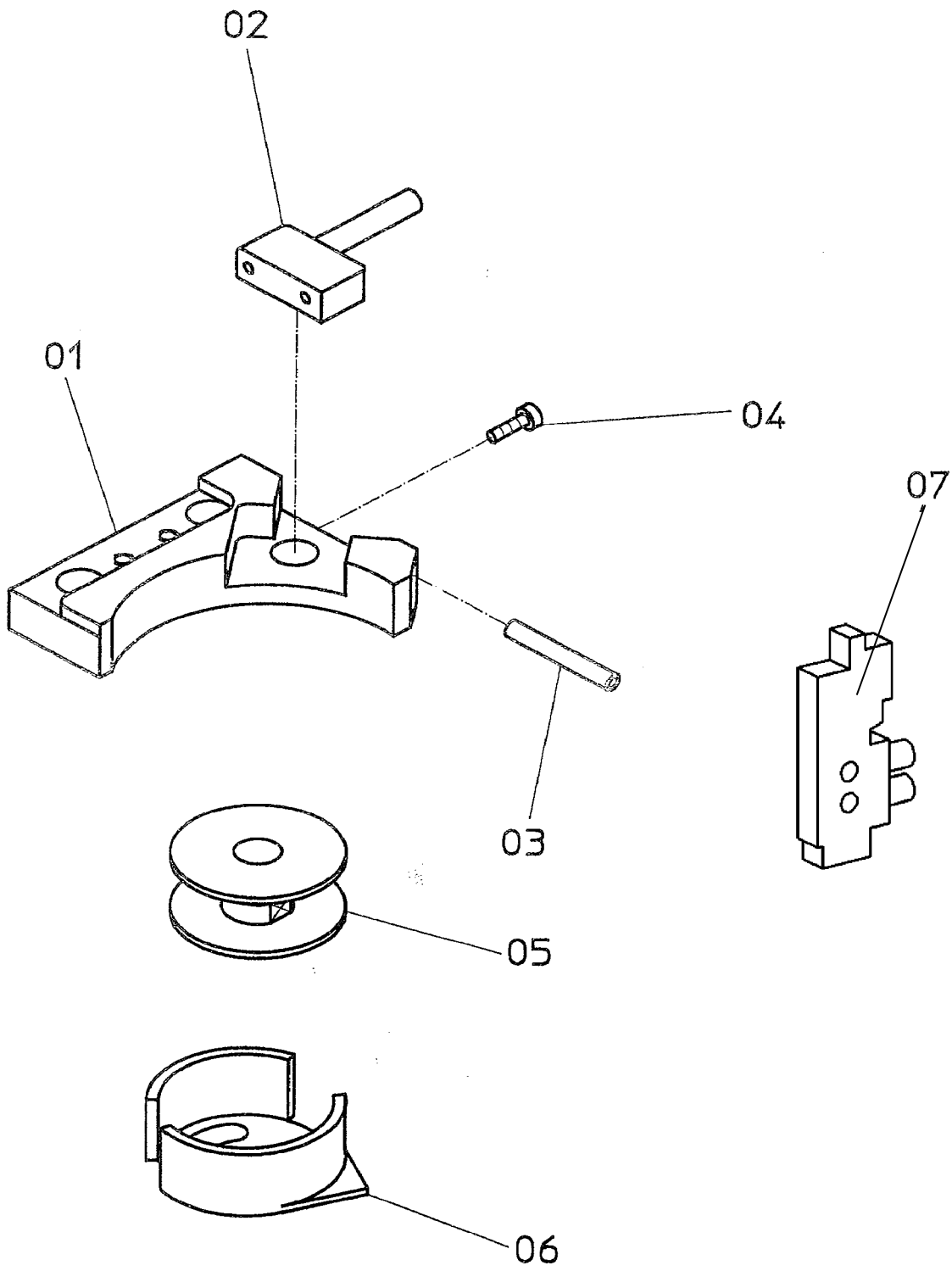


ASS 3200

Fadenfänger

Tafel 43.0

NR. NO.	ARTIKEL NR. ARTICLE NO.	BEZEICHNUNG	NAME	ST. Q'ty
1	050-34104-00	Fänger NA 8-12	catcher NA 8-12	1
	050-34131-00	Fänger NA 14-18	catcher NA 14-16	1
	050-34146-00	Fänger NA 18-20	catcher NA 18-20	1
	091-534643.001	Fänger NA 22-26	catcher NA 22-26	1
2	030-0396-00	Welle	shaft	1
3	DIN125 A3,2	Scheibe	washer	3
4	DIN912 M3X10	Schraube	screw	2
5	050-34102-00	Messer NA 8-12	knife NA 8-12	1
	050-34129-00	Messer NA 14-16	knife NA 14-16	1
	050-34147-00	Messer NA 18-20	knife NA 18-20	1
	091-534644.001	Messer NA 22-26	knife NA 22-26	1
6	050-15429-00	Buchse	sleeve	2
7	030-0397-00	Führung	guide	1
9	042-06927-00	Drossel	throttle valve	2
10	DIN84 M3X45	Schraube	screw	4
11	041-16025-20	Zylinder	cylinder	1
12	050-34103-00	Feder NA 8-12	spring NA 8-12	1
	050-34130-00	Feder NA 14-16	spring NA 14-16	1
	050-34148-00	Feder NA 18-20	spring NA 18-20	1
	091-534642.001	Feder NA 22-26	spring NA 22-26	1
13	030-0424-00	Halter	holder	1
14	030-0425-00	Führung	guide	1
15	DIN912 M3X5	Schraube	screw	2
16	DIN912 M3X12	Schraube	screw	1
17	030-0470-00	Schutz	guard	1
18	030-0395-00	Winkel	square	1
19	DIN912 M5X10	Schraube	screw	1
ASS 3200		Fadenfänger		Tafel 43.0



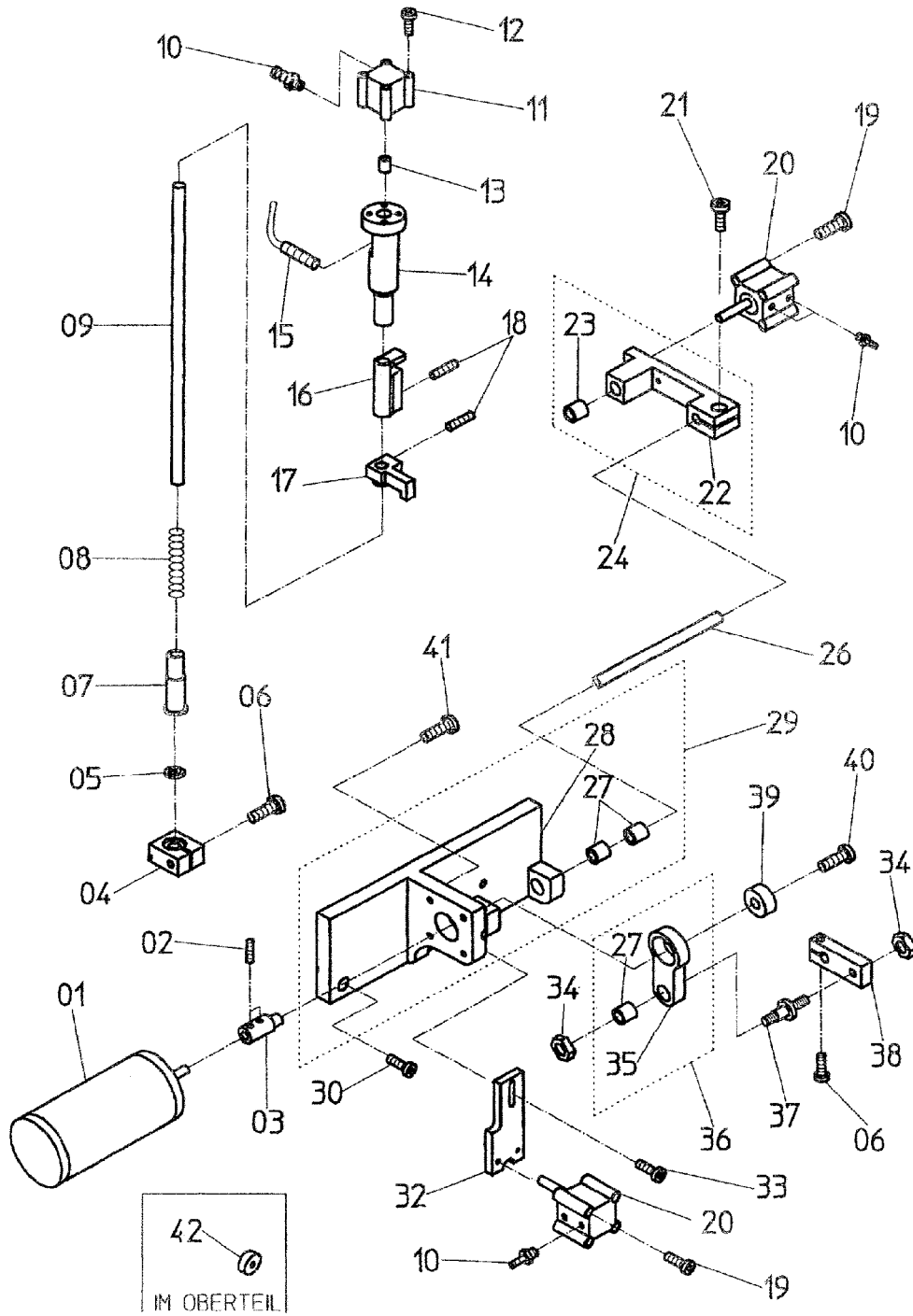
ASS 3200

Restfadenwächter

Tafel 44.0

NR. NO.	ARTIKEL NR. ARTICLE NO.	BEZEICHNUNG	NAME	ST. Q'ty
1	030-0550-00	Halter	holder	2
2	060-21754-20	Fotozelle	photocell	2
3	030-0544-00	Blasrohr	air pipe	2
4	DIN84 M2X6	Schraube	screw	2
5	030-0540-00	Spule	coil	6
6	030-0545-00	Spulen kapsel	bobbin case	2
7	042-11400-00	Ventil	valve	1
ASS 3200		Restfadenwächter		Tafel 44.0

NR. NO.	ARTIKEL NR. ARTICLE NO.	BEZEICHNUNG	NAME	ST. Q'ty
1	030-0398-00	Motor	engine	1
2	DIN913 M4X5	Schraube	screw	2
3	030-0387-00	Exenter	eccentric	1
4	030-0393-00	Messerhalter	knife holder	1
5	050-11352-00	Scheibe	disk	1
6	DIN912 M5X15	Schraube	screw	2
7	030-0539-00	Buchse	sleeve	1
8	050-17518-00	Feder	spring	1
9	030-0391-00	Welle	shaft	1
10	044-14343-00	Verschraubung	screw joint	5
11	041-16015-20	Zylinder	cylinder	1
12	DIN84 M3X35	Schraube	screw	4
13	030-0548-00	Hülse	sleeve	1
14	030-0405-00	Buchse	sleeve	1
15	060-21724-00	Schalter	switch	1
16	030-0387-00	Mitnehmer	actuator	1
17	030-0388-00	Führung	guide	1
18	DIN913 M6X6	Schraube	screw	2
19	DIN912 M3X22	Schraube	screw	8
20	041-12005-25	Zylinder	cylinder	2
21	DIN912 M5X12	Schraube	screw	1
22	030-0384-00	Mitnehmer	actuator	1
23	050-15435-00	Buchse	sleeve	1
26	030-0132-00	Welle	shaft	1
27	050-15466-00	Buchse	guide	3
28	030-1120-00	Führungsplatte	guide plate	1
30	DIN912 M8X20	Schraube	screw	1
31	030-0416-00	Bolzen	bolt	1
32	030-0402-00	Halter	holder	1
33	DIN912 M4X25	Schraube	screw	1
34	DIN934 M6	Mutter	nut	2
35	030-0386-00	Pleul	pitman	1
37	030-0389-00	Stehbolzen	stay bolt	1
38	030-0385-00	Hebel	lever	1
39	050-15371-00	Kugellager	ball bearing	1
40	DIN912 M3X15	Schraube	screw	1
41	DIN912 M4X20	Schraube	screw	4
42	030-0403-00	Druckring	thrust washer	1
43	041-12005-20	Zylinder	cylinder	1
44	030-0417-00	Distanzstück	distance piece	1
ASS 3200		Mittelmesserantrieb - Ausschaltbare Nadel		Tafel 45.0



ASS 3200

Mittelmesserantrieb - Standart

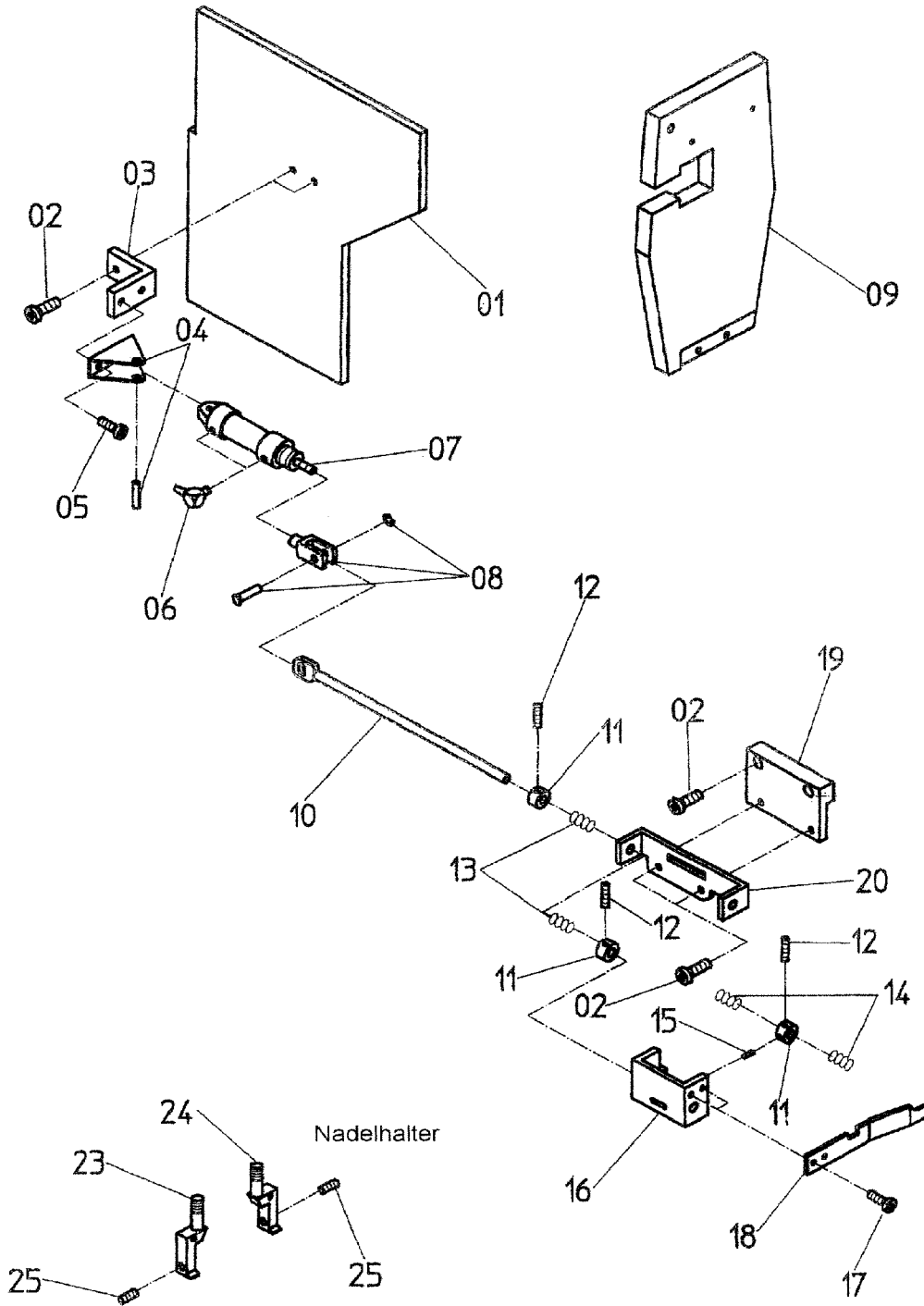
Tafel 45.1

NR. NO.	ARTIKEL NR. ARTICLE NO.	BEZEICHNUNG	NAME	ST. Q'ty
1	030-0398-00	Motor	engine	1
2	DIN913 M4X5	Schraube	screw	2
3	030-0387-00	Exenter	eccentric	1
4	030-0393-00	Messerhalter	knife holder	1
5	050-11352-00	Scheibe	disk	1
6	DIN912 M5X15	Schraube	screw	2
7	030-0539-00	Buchse	sleeve	1
8	050-17518-00	Feder	spring	1
9	030-0391-00	Welle	shaft	1
10	044-14343-00	Verschraubung	screw joint	5
11	041-16015-20	Zylinder	cylinder	1
12	DIN84 M3X35	Schraube	screw	4
13	030-0548-00	Hülse	sleeve	1
14	030-0405-00	Buchse	sleeve	1
15	060-21724-00	Schalter	switch	1
16	030-0387-00	Mitnehmer	actuator	1
17	030-0388-00	Führung	guide	1
18	DIN913 M6X6	Schraube	screw	2
19	DIN912 M3X22	Schraube	screw	8
20	041-12005-25	Zylinder	cylinder	2
21	DIN912 M5X12	Schraube	screw	1
22	030-0384-00	Mitnehmer	actuator	1
23	050-15435-00	Buchse	sleeve	1
26	030-0132-00	Welle	shaft	1
27	050-15466-00	Buchse	guide	3
28	030-1120-00	Führungsplatte	guide plate	1
30	DIN912 M8X20	Schraube	screw	1
32	030-0402-00	Halter	holder	1
33	DIN912 M4X12	Schraube	screw	1
34	DIN934 M6	Mutter	nut	2
35	030-0386-00	Pleul	pitman	1
37	030-0389-00	Stehbolzen	stay bolt	1
38	030-0385-00	Hebel	lever	1
39	050-15371-00	Kugellager	ball bearing	1
40	DIN912 M3X15	Schraube	screw	1
41	DIN912 M4X20	Schraube	screw	4
42	030-0403-00	Druckring	thrust washer	1

ASS 3200

Mittelmesserantrieb - Standart

Tafel 45.1



ASS 3200

Ausschaltbare Nadel

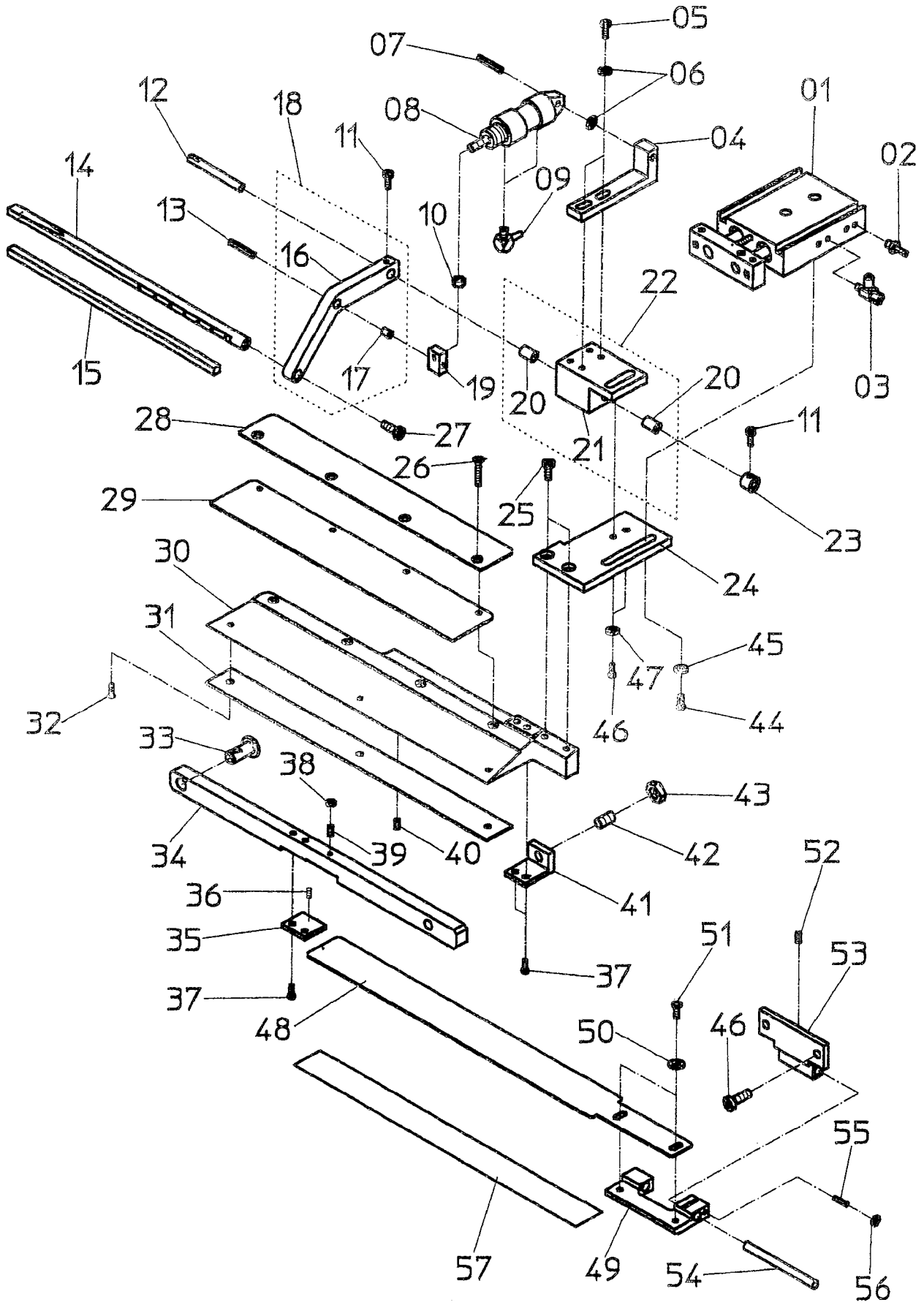
Tafel 46.0

NR. NO.	ARTIKEL NR. ARTICLE NO.	BEZEICHNUNG	NAME	ST. Q'ty
1	030-0419-00	Deckel	cover	1
2	DIN912 M4X6	Schraube	screw	6
3	030-0415-00	Winkel	square	1
4	050-10238-10	Lager	bearing	1
5	DIN912 M5X6	Schraube	screw	2
6	044-14341-00	Verschraubung	screw joint	2
7	040-16010-20	Zylinder	cylinder	1
8	050-10099-00	Befestigung	fastening	1
9	030-0418-00	Deckel	cover	1
10	050-34128-00	Welle	shaft	1
11	050-34124-00	Stellring	set collar	3
12	050-34127-00	Schraube	screw	3
13	050-34126-00	Feder	spring	2
14	050-34125-00	Feder	spring	2
15	050-34123-00	Schraube	screw	1
16	030-0421-00	Halter	holder	1
17	DIN912 M3X6	Schraube	screw	2
18	030-0422-00	Lasche	cover plate	1
19	030-0420-00	Adapter	adapter	1
20	050-34122-00	Führung	guide	1
23	030-1590-08	Nadelkopf links NA 8 mm	needle head left NA 8 mm	1
	030-1590-10	Nadelkopf links NA 10 mm	needle head left NA 10 mm	1
	030-1590-12	Nadelkopf links NA 12 mm	needle head left NA 12 mm	1
	030-1590-14	Nadelkopf links NA 14 mm	needle head left NA 14 mm	1
	030-1590-16	Nadelkopf links NA 16 mm	needle head left NA 16 mm	1
	030-1590-18	Nadelkopf links NA 18 mm	needle head left NA 18 mm	1
	030-1590-20	Nadelkopf links NA 20 mm	needle head left NA 20 mm	1
	030-1590-22	Nadelkopf links NA 22 mm	needle head left NA 22 mm	1
	030-1590-24	Nadelkopf links NA 24 mm	needle head left NA 24 mm	1
	030-1590-26	Nadelkopf links NA 26 mm	needle head left NA 26 mm	1
	030-1590-28	Nadelkopf links NA 28 mm	needle head left NA 28 mm	1
	030-1590-30	Nadelkopf links NA 30 mm	needle head left NA 30 mm	1
24	030-1591-08	Nadelkopf rechts NA 8 mm	needle head left NA 8 mm	1
	030-1591-10	Nadelkopf rechts NA 10 mm	needle head left NA 10 mm	1
	030-1591-12	Nadelkopf rechts NA 12 mm	needle head left NA 12 mm	1
	030-1591-14	Nadelkopf rechts NA 14 mm	needle head left NA 14 mm	1
	030-1591-16	Nadelkopf rechts NA 16 mm	needle head left NA 16 mm	1
	030-1591-18	Nadelkopf rechts NA 18 mm	needle head left NA 18 mm	1
	030-1591-20	Nadelkopf rechts NA 20 mm	needle head left NA 20 mm	1
	030-1591-22	Nadelkopf rechts NA 22 mm	needle head left NA 22 mm	1
	030-1591-24	Nadelkopf rechts NA 24 mm	needle head left NA 24 mm	1
	030-1591-26	Nadelkopf rechts NA 26 mm	needle head left NA 26 mm	1
	030-1591-28	Nadelkopf rechts NA 28 mm	needle head left NA 28 mm	1
	030-1591-30	Nadelkopf rechts NA 30 mm	needle head left NA 30 mm	1
25	DIN913 M3X6	Schraube	screw	2

ASS 3200

Ausschaltbare Nadel

Tafel 46.0



ASS 3200

Klammerfuss links 240 mm

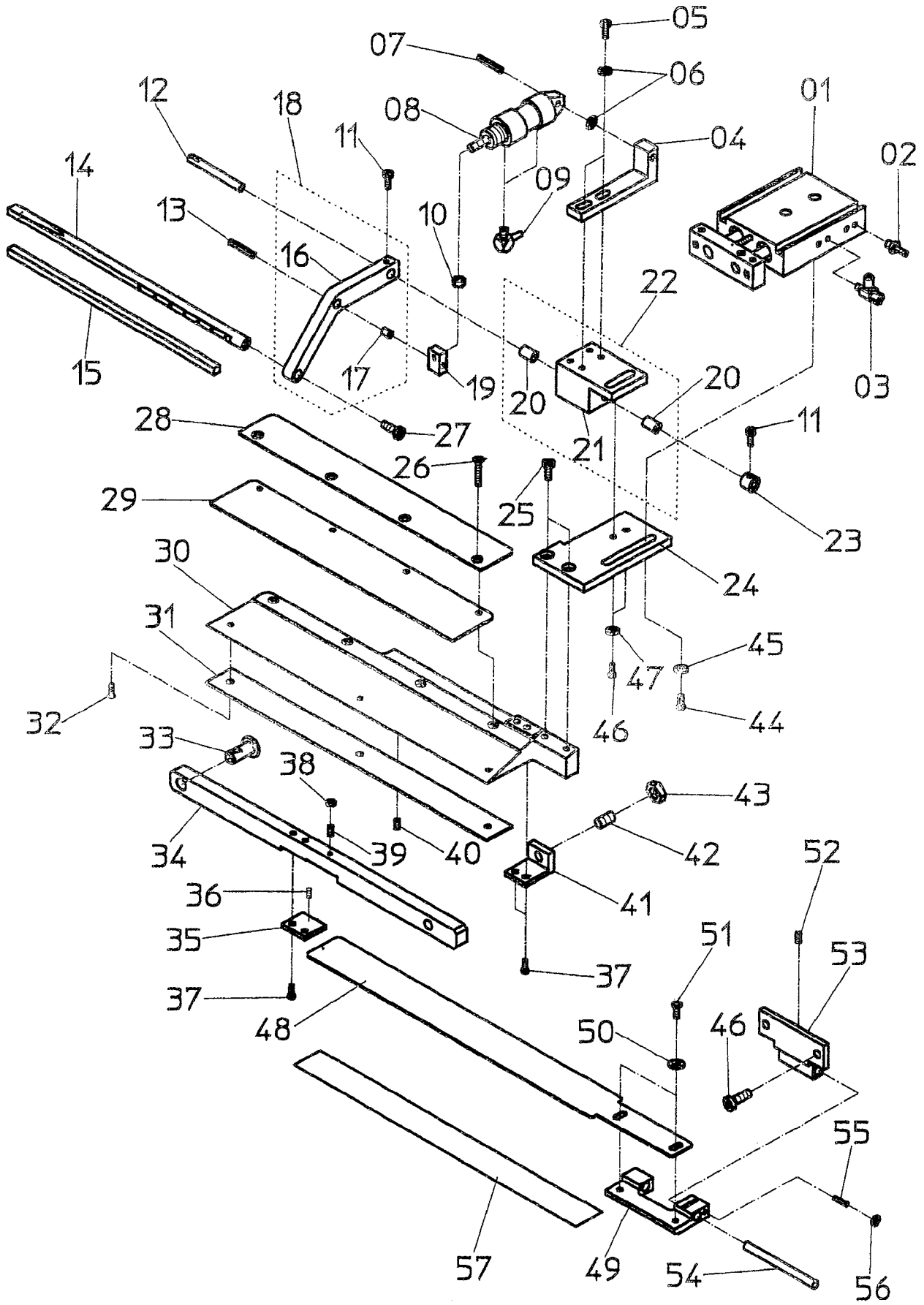
Tafel 48.0

NR. NO.	ARTIKEL NR. ARTICLE NO.	BEZEICHNUNG	NAME	ST. Q'ty
1	041-15010-00	Zylinder	cylinder	1
2	042-06927-00	Drossel	thottle valve	1
3	044-14343-00	Verschraubung	screw joint	1
4	030-0444-00	Zylinderhalter	cylinder holder	1
5	DIN912 M4X12	Schraube	screw	2
6	DIN125 A4,3	Scheibe	washer	3
7	DIN1474 4X20	Kerbstift	notched taper pin	1
8	040-10001-00	Zylinder	cylinder	1
9	044-14341-00	Verschraubung	screw joint	2
10	DIN934 M4	Mutter	nut	1
11	DIN912 M4X6	Schraube	screw	2
12	030-0441-00	Bolzen	bolt	1
13	DIN1474 4X16	Kerbstift	notched taper pin	1
14	030-0604-00	Klammer links	clamp left	1
15	030-0603-00	Gummibelag	rubber coat	1
16	030-0440-00	Hebel	lever	1
17	050-15452-00	Buchse	sleeve	1
19	030-0442-00	Lasche	cover plate	1
20	050-15428-00	Buchse	sleeve	2
21	030-0443-00	Halter	holder	1
23	050-16465-00	Stellingring	set collar	1
24	030-0242-00	Platte links	plate left	1
25	DIN912 M4X10	Schraube	screw	2
26	DIN963 M3X6	Schraube	screw	4
27	DIN912 M6X14	Schraube	screw	1
28	030-0626-00	Abweißblech links	tolerance tin	1
29	030-0462-00	Druckblech	cover plate	1
30	030-0466-00	Klammer links	clamp left	1
31	030-0468-00	Klammergummi	clamp rubber	1
32	DIN963 M3X4	Schraube	screw	3
33	030-0193-00	Bolzen	bolt	1
34	030-0186-00	Klammerarm	clamp arm	1
35	030-0188-00	Lasche	cover plate	1
36	050-17466-00	Feder	spring	1
37	DIN963 M4X8	Schraube	screw	4
38	DIN439 M3	Mutter	nut	1
39	DIN912 M3X14	Schraube	screw	1
40	DIN916 M4X16	Schraube	screw	1
41	030-0187-00	Winkel	square	1
42	030-0196-00	Schraube	screw	1
43	DIN439 M8	Mutter	nut	1
44	DIN933 M5X12	Schraube	screw	2
45	DIN9021 A5,3	Scheibe	washer	2
46	DIN912 M5X12	Schraube	screw	4
47	DIN125 A5,3	Scheibe	washer	2
48	030-0464-00	Faltschieber	folding slide	1
49	030-0190-00	Platte links	plate left	1
50	DIN9021 A4,3	Scheibe	washer	2
51	DIN933 M4X6	Schraube	screw	2
52	DIN913 M4X4	Schraube	screw	1
53	030-0549-00	Platte	plate	1

ASS 3200

Klammerfuss links 240 mm

Tafel 48.0

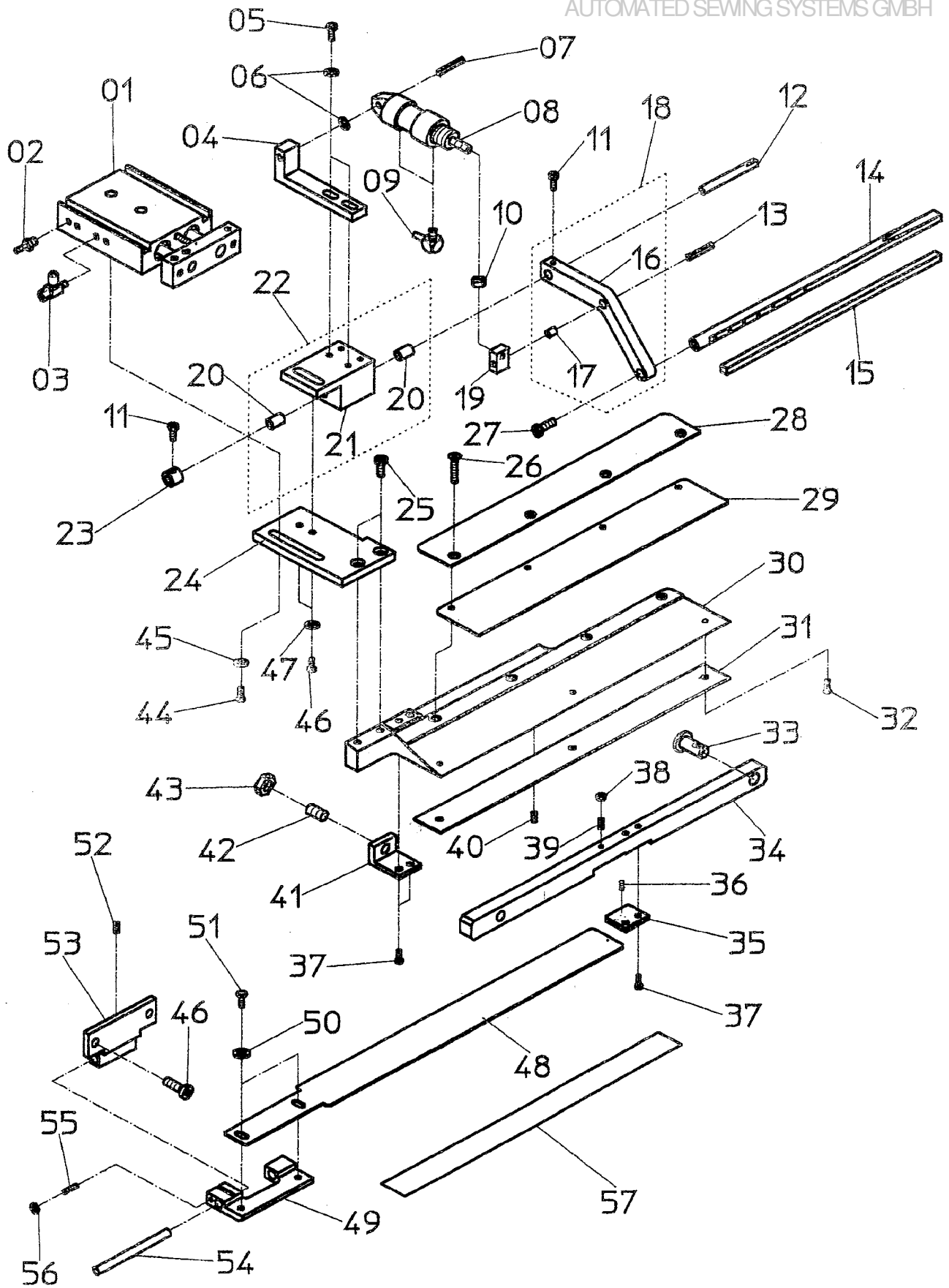


ASS 3200

Klammerfuss links 240 mm

Tafel 48.1

NR. NO.	ARTIKEL NR. ARTICLE NO.	BEZEICHNUNG	NAME	ST. Q'ty
54	030-0194-00	Welle	shaft	1
55	DIN913 M3X15	Schraube	screw	1
56	DIN985 M3	Mutter	nut	1
57	050-25780-10	Photozellenfolie	photocell foil	1
ASS 3200		Klammerfuss links 240 mm		Tafel 48.1



ASS 3200

Klammerfuss rechts 240 mm

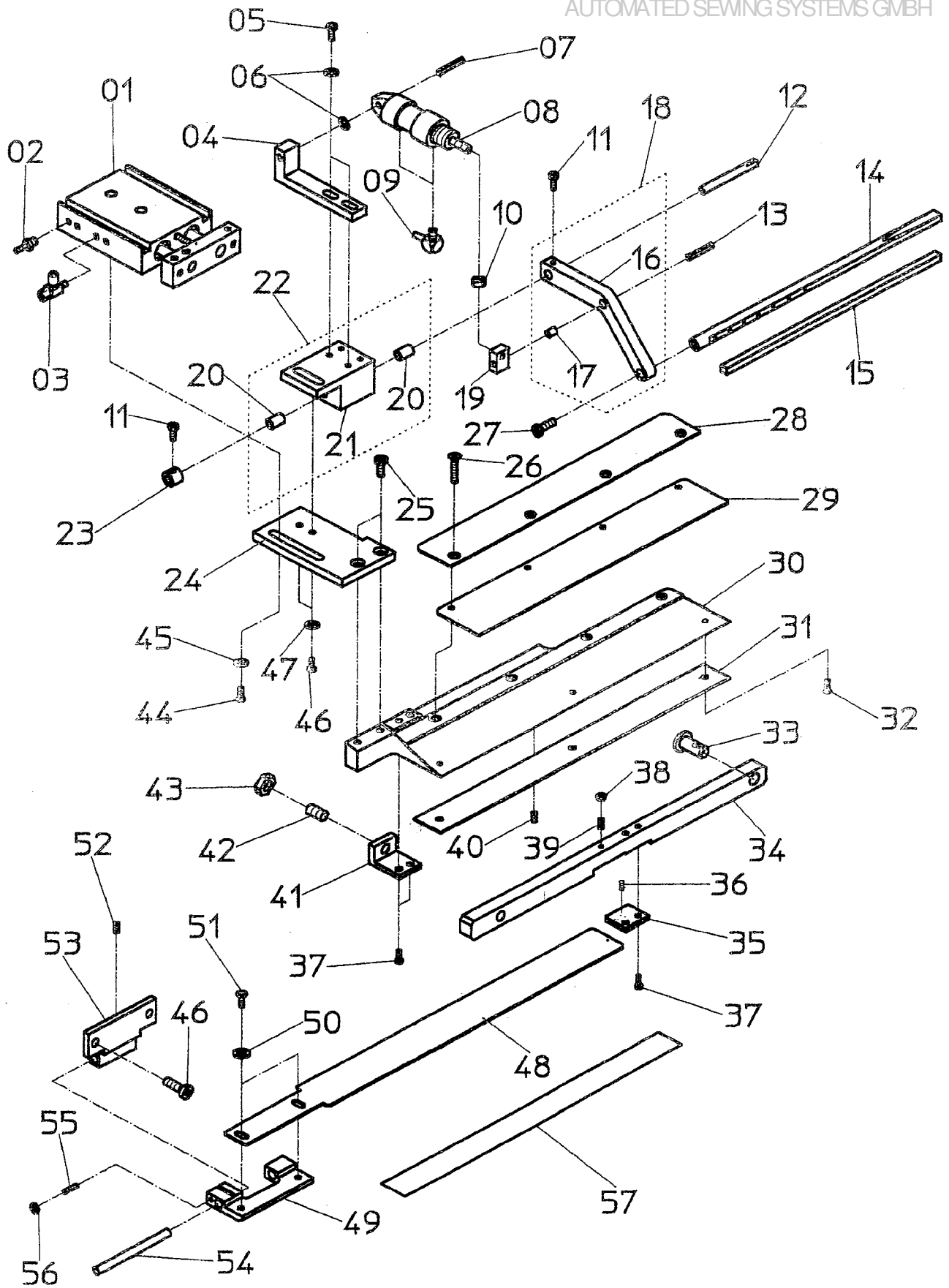
Tafel 49.0

NR. NO.	ARTIKEL NR. ARTICLE NO.	BEZEICHNUNG	NAME	ST. Q'ty
1	041-15010-00	Zylinder	cylinder	1
2	042-06927-00	Drossel	throttle valve	1
3	044-14343-00	Verschraubung	screw joint	1
4	030-0444-00	Zylinderhalter	cylinder holder	1
5	DIN912 M4X12	Schraube	screw	2
6	DIN125 A4,3	Scheibe	washer	3
7	DIN1474 4X20	Kerbstift	notched taper pin	1
8	040-10001-00	Zylinder	cylinder	1
9	044-14341-00	Verschraubung	screw joint	2
10	DIN934 M4	Mutter	nut	1
11	DIN912 M4X6	Schraube	screw	2
12	030-0441-00	Bolzen	bolt	1
13	DIN1474 4X16	Kerbstift	notched taper pin	1
14	030-0605-00	Klammer rechts	clamp right	1
15	030-0603-00	Gummibelag	rubber coat	1
16	030-0440-00	Hebel	lever	1
17	050-15452-00	Buchse	sleeve	1
19	030-0442-00	Lasche	cover plate	1
20	050-15428-00	Buchse	sleeve	2
21	030-0443-00	Halter	holder	1
23	050-16465-00	Stellingring	set collar	1
24	030-0241-00	Platte	plate	1
25	DIN912 M4X10	Schraube	screw	2
26	DIN963 M3X6	Schraube	screw	4
27	DIN912 M6X14	Schraube	screw	1
28	030-0625-00	Blech	plate	1
29	030-0462-00	Deckblech	cover plate	1
30	030-0465-00	Klammer rechts	clamp right	1
31	030-0468-00	Klammergummi	clamp rubber	1
32	DIN963 M3X4	Schraube	screw	3
33	030-0193-00	Bolzen	bolt	1
34	030-0186-00	Klammerarm	clamp arm	1
35	030-0188-00	Lasche	cover plate	1
36	050-17466-00	Feder	spring	1
37	DIN963 M4X8	Schraube	screw	4
38	DIN439 M3	Mutter	nut	1
39	DIN912 M3X14	Schraube	screw	1
40	DIN916 M4X16	Schraube	screw	1
41	030-0187-00	Winkel	square	1
42	030-0196-00	Schraube	screw	1
43	DIN439 M8	Mutter	nut	1
44	DIN933 M5X12	Schraube	screw	2
45	DIN9021 A5,3	Scheibe	washer	2
46	DIN912 M5X12	Schraube	screw	4
47	DIN125 A5,3	Scheibe	washer	2
48	030-0463-00	Faltschieber	folding slide	1
49	030-0189-00	Platte rechts	plate right	1
50	DIN9021 A4,3	Scheibe	washer	2
51	DIN933 M4X6	Schraube	screw	2
52	DIN913 M4X4	Schraube	screw	1
53	030-0549-00	Platte	plate	1

ASS 3200

Klammerfuss rechts 240 mm

Tafel 49.0

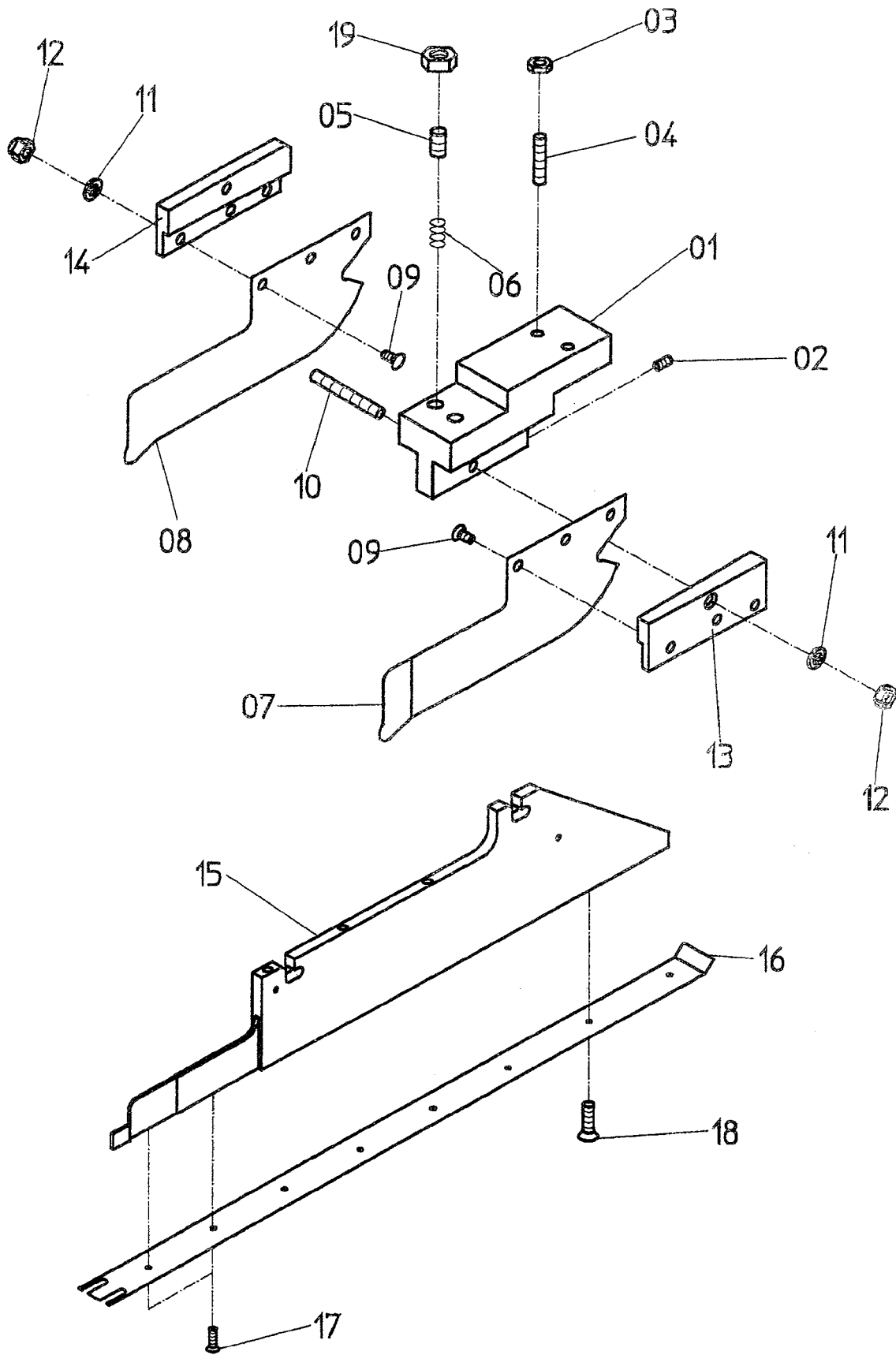


ASS 3200

Klammerfuss rechts 240 mm

Tafel 49.1

NR. NO.	ARTIKEL NR. ARTICLE NO.	BEZEICHNUNG	NAME	ST. Q'ty
54	030-0194-00	Welle	shaft	1
55	DIN913 M3X15	Schraube	screw	1
56	DIN985 M3	Mutter	nut	1
57	050-25780-10	Fotozellenfolie	photocell foil	1
ASS 3200		Klammerfuss rechts 240 mm		Tafel 49.1

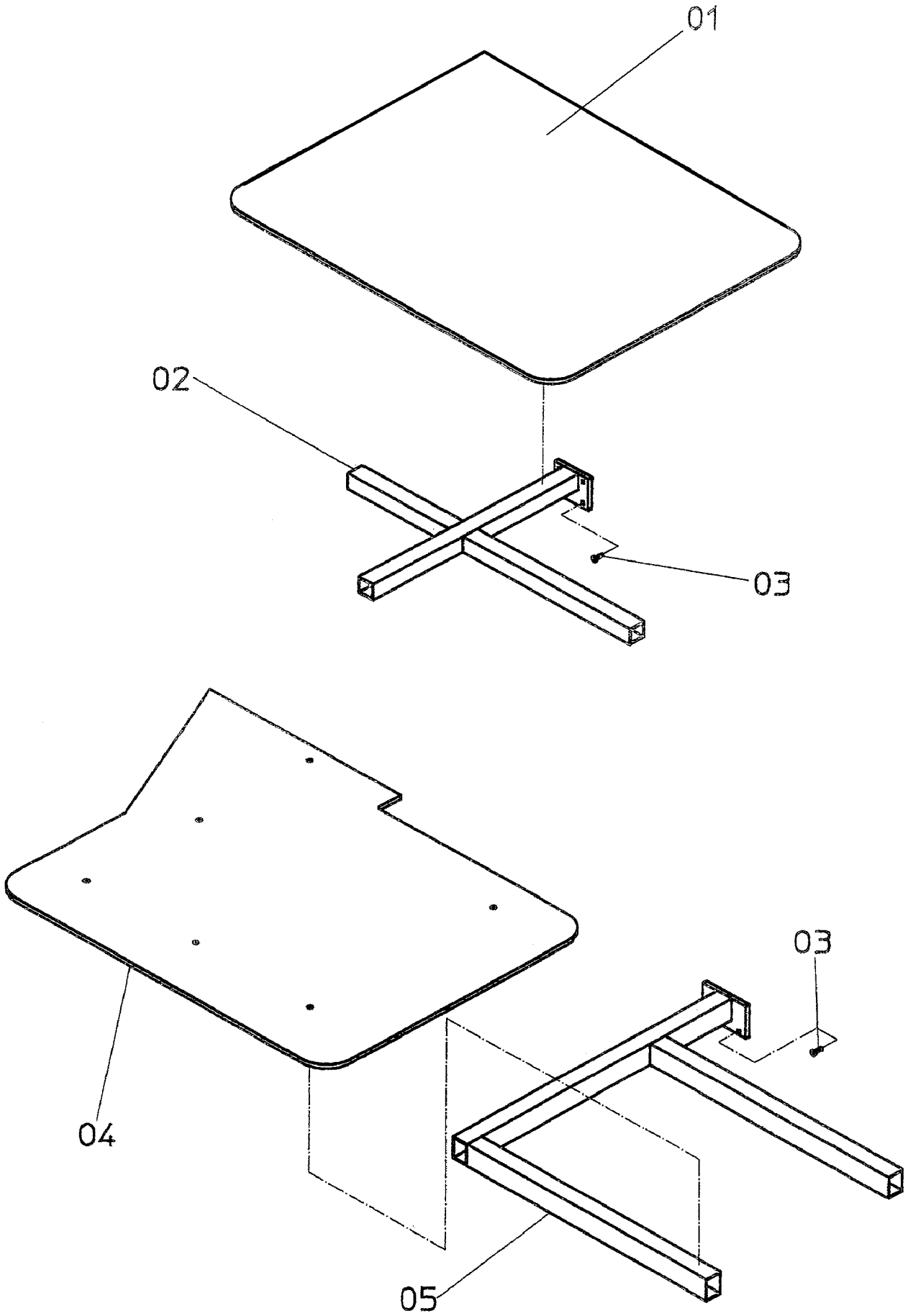


ASS 3200

Führungskopf 240 mm

Tafel 50.0

NR. NO.	ARTIKEL NR. ARTICLE NO.	BEZEICHNUNG	NAME	ST. Q'ty
1	030-0281-00	Halter	holder	1
2	DIN913 M3X5	Schraube	screw	1
3	DIN439 M4	Mutter	nut	2
4	DIN913 M4X14	Schraube	screw	2
5	DIN913 M5X8	Schraube	screw	2
6	050-17473-00	Feder	spring	2
7	030-0367-00	Blech links	plate left	1
8	030-0368-00	Blech rechts	plate right	1
9	DIN963 M3X4	Schraube	screw	4
10	DIN913 M4X30	Schraube	screw	1
11	DIN125 A4,3	Scheibe	washer	2
12	DIN985 M4	Hutmutter	cup nut	2
13	030-0280-00	Halter NA 10-12	holder NA 10-12	1
	030-1381-00	Halter NA 14-16	holder NA 14-16	1
	030-0372-00	Halter NA 18-20	holder NA 18-20	1
	030-0363-00	Halter NA 22-24	holder NA 22-24	1
	030-1563-00	Halter NA 26-28	holder NA 26-28	1
	030-1564-00	Halter NA 30	holder NA 30	1
14	030-0359-00	Halter NA 10-12	holder NA 10-12	1
	030-0360-00	Halter NA 14-16	holder NA 14-16	1
	030-0373-00	Halter NA 20-22	holder NA 20-22	1
	030-0364-00	Halter NA 22-24	holder NA 22-24	1
	030-1562-00	Halter NA 26-28	holder NA 26-28	1
	030-1565-00	Halter NA 30	holder NA 30	1
15	030-0563-00	Paspelführung	piping guide	1
16	030-0529-00	Sohle DP NA 12	sole DP NA 12	1
	030-0528-00	Sohle LH NA 12	sole LH NA 12	1
17	DIN963 M2X5	Schraube	screw	2
18	DIN963 M3X6	Schraube	screw	5
19	DIN439 M5	Mutter	nut	2
ASS 3200		Führungskopf 240 mm		Tafel 50.0

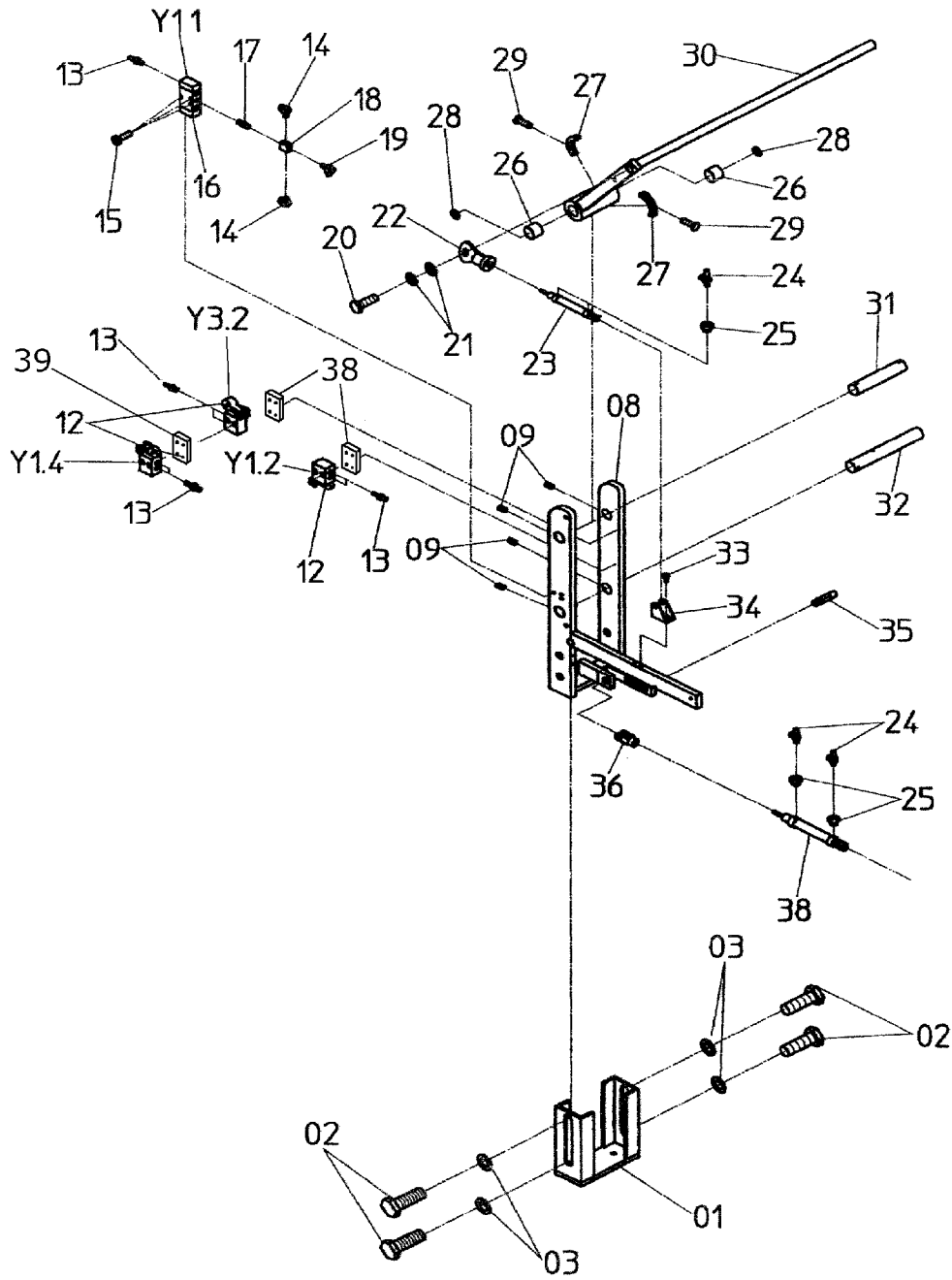


ASS 3200

Ablagetisch gross / klein

Tafel 82.0

NR. NO.	ARTIKEL NR. ARTICLE NO.	BEZEICHNUNG	NAME	ST. Q'ty
1	030-0074-00	Tischplatte	tabel plate	1
2	030-0147-00	Stütze	support	1
3	DIN912 M6X20	Schraube	screw	4
4	030-0283-00	Ablageplatte	depositing plate	1
5	030-0284-00	Beistelltischrahmen	side table frame	1
ASS 3200		Ablagetisch gross / klein		Tafel 82.0

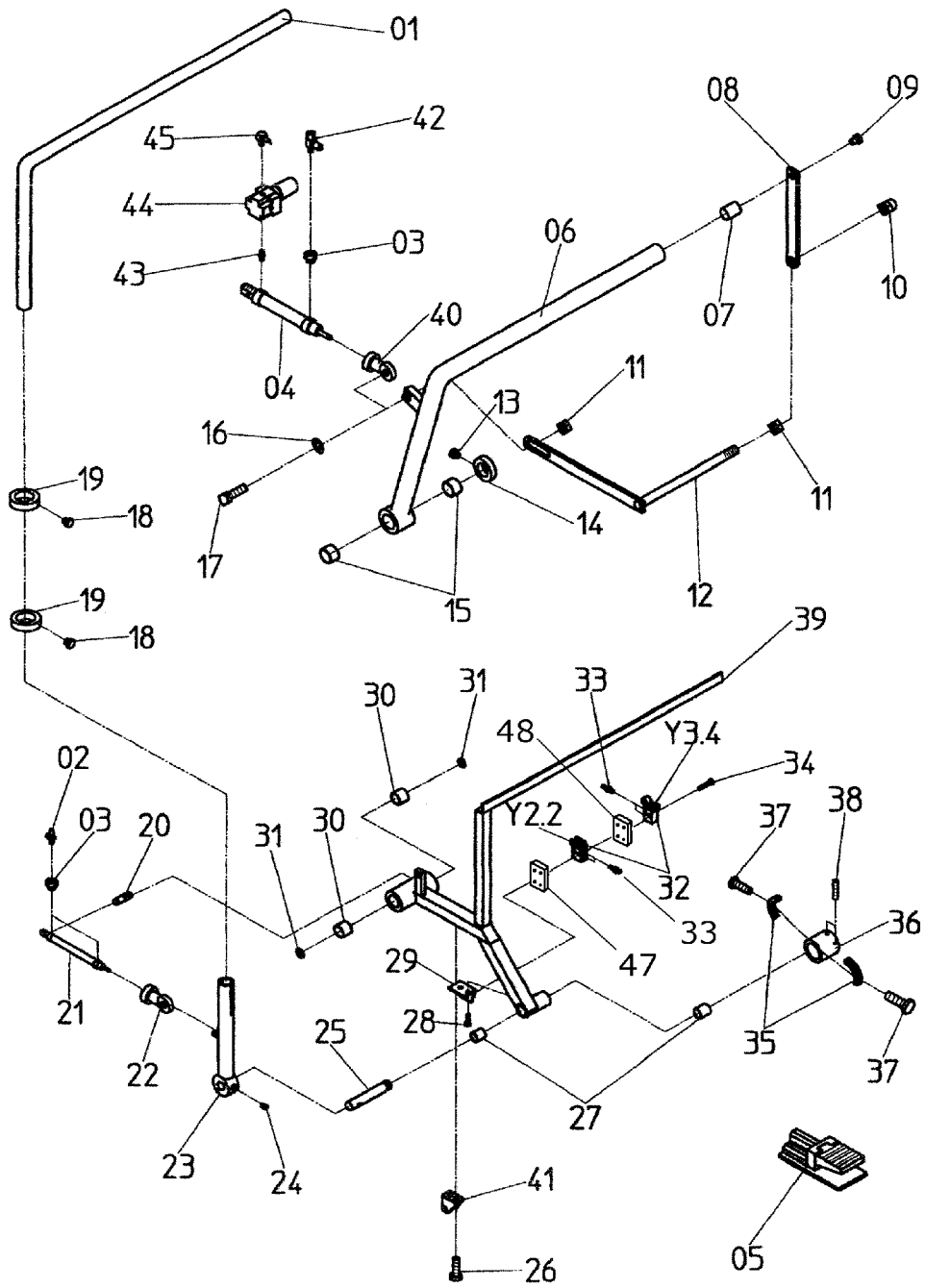


ASS 3200

Überwurfstapler

Tafel 83.0

NR. NO.	ARTIKEL NR. ARTICLE NO.	BEZEICHNUNG	NAME	ST. Q'ty
1	030-0362-00	Grundplatte	base plate	1
2	DIN933 M10x20	Schraube	screw	4
3	DIN9021 ø10,5	Scheibe	washer	4
8	030-0558-00	Rahmen	frame	1
9	DIN913 M6x15	Schraube	screw	4
12	042-11249-00	Ventil	valve	3
13	044-14343-00	Verschraubung	screw joint	9
14	044-14341-00	Verschraubung	screw joint	3
15	DIN912 M3x20	Schraube	screw	2
16	042-11195-01	Ventil	valve	1
17	044-13310-00	Verschraubung	screw joint	1
18	044-13324-00	Verschraubung	screw joint	1
19	044-13321-00	Verschraubung	screw joint	1
20	DIN933 M10x30	Schraube	screw	1
21	DIN125 Aø10,5	Scheibe	washer	2
22	050-10202-00	Gelenkkopf	swivel head	1
23	040-25050-20	Zylinder	cylinder	1
24	042-06927-00	Drossel	throttle valve	4
25	044-13312-00	Verschraubung	screw joint	4
26	050-15423-00	Buchse	sleeve	2
27	030-0235-00	Anschlag	impact	2
28	DIN988 162601	Scheibe	washer	2
29	DIN933 M4x8	Schraube	screw	2
30	030-0552-00	Bügel	stirrup	1
31	030-0239-00	Welle	shaft	1
32	030-0240-00	Welle	shaft	1
33	DIN6912 M6x10	Schraube	screw	2
34	050-10148-00	Befestigung	fastening	1
35	030-0237-00	Bolzen	bolt	1
36	050-10217-00	Gabelkopf	fork crown	1
37	040-25100-20	Zylinder	cylinder	1
38	030-2429-00	Platte	plate	2
39	030-2430-00	Platte	plate	1
BASS 3200		Überwurfstapler		Tafel 83.0



ASS 3200

Überwurfstapler

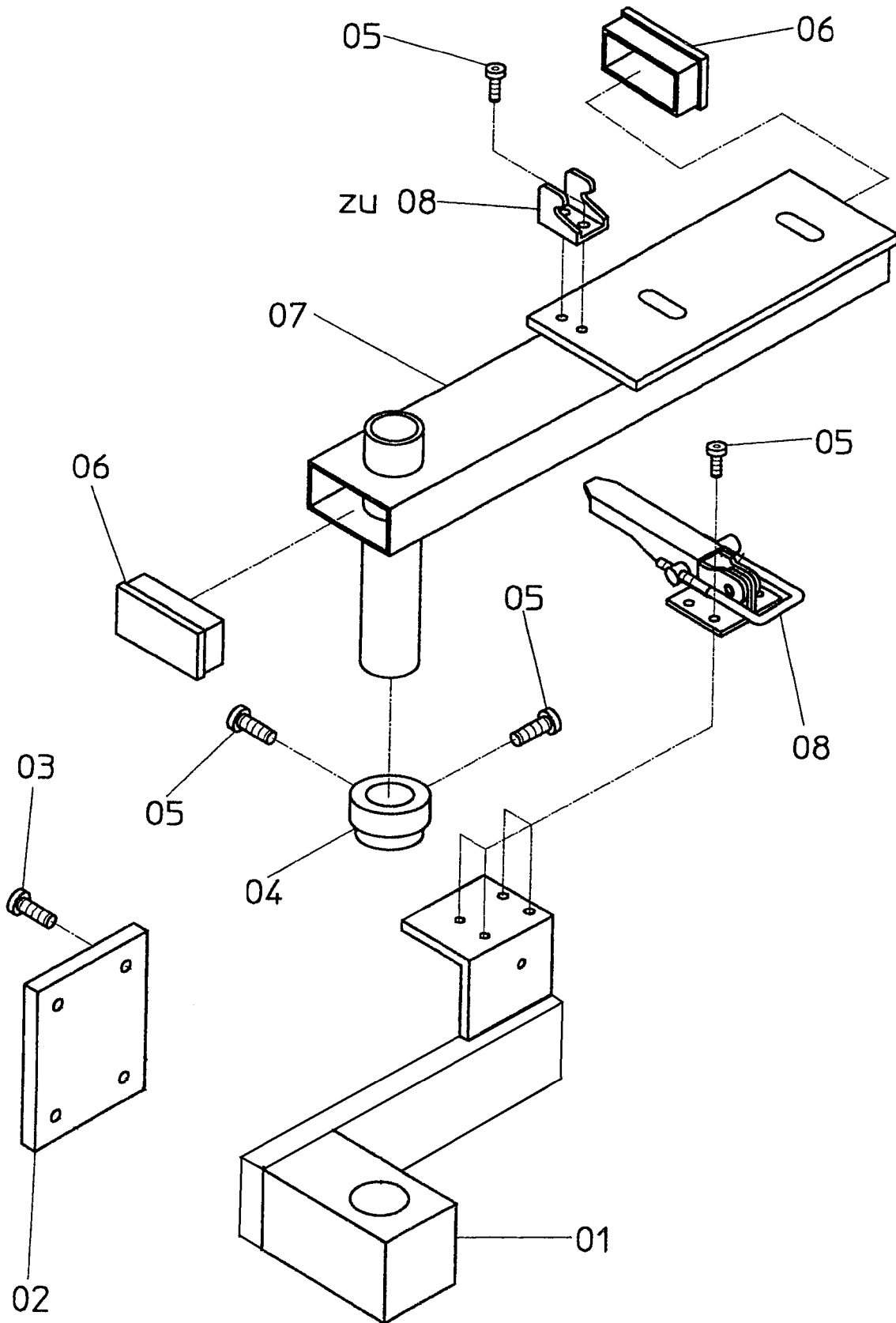
Tafel 84.0

NR. NO.	ARTIKEL NR. ARTICLE NO.	BEZEICHNUNG	NAME	ST. Q'ty
1	030-0554-00	Rohr	pipe	1
2	042-06927-00	Drossel	valve	2
3	042-13312-00	Verschraubung	screw joint	3
4	040-25100-20	Zylinder	cylinder	1
5	042-11192-00	Ventil	valve	1
6	030-0233-00	Bügel	stirrup	1
7	030-0232-00	Bolzen	bolt	1
8	030-0231-00	Lasche	cover plate	1
9	DIN912 M6x12	Schraube	screw	1
10	DIN1587 M10	Mutter	nut	1
11	DIN934 M10	Mutter	nut	2
12	030-0230-00	Bügel	stirrup	1
13	DIN912 M6x6	Schraube	screw	1
14	050-16462-00	Stelling	set collar	1
15	050-15439-00	Buchse	sleeve	2
16	DIN125 Aø10,5	Scheibe	washer	1
17	DIN933 M10x45	Schraube	screw	1
18	DIN912 M6x8	Schraube	screw	2
19	030-0374-00	Stelling	set collar	2
20	030-0238-00	Welle	shaft	1
21	040-20160-21	Zylinder	cylinder	1
22	050-15394-00	Gelenkkopf	swivel head	1
23	030-0556-00	Bügel	stirrup	1
24	DIN913 M8x10	Schraube	screw	1
25	030-0229-00	Welle	shaft	1
26	DIN6912 M6x10	Schraube	screw	2
27	050-15433-00	Buchse	sleeve	2
28	DIN912 M4x10	Schraube	screw	2
29	030-0236-00	Winkel	square	1
30	050-15423-00	Buchse	sleeve	2
31	DIN988 162601	Scheibe	washer	2
32	042-11249-00	Ventil	valve	2
33	044-14343-00	Verschraubung	screw joint	4
35	030-0235-00	Anschlag	impact	2
36	030-0234-00	Welle	shaft	1
37	DIN933 M4x8	Schraube	screw	2
38	DIN913 M6x8	Schraube	screw	2
39	030-0557-00	Bügel	stirrup	1
40	050-10202-00	Gelenkkopf	swivel head	1
41	050-10148-00	Befestigung	fastening	1
42	042-07418-00	Drossel	throttle valve	1
43	044-13310-00	Verschraubung	screw joint	1
44	045-12274-00	Druckregler	insolator	1
45	044-14341-00	Verschraubung	screw joint	1
46	044-11192-01	Reduzierstecker	restricted fitting	3
47	030-2429-00	Platte	plate	1
48	030-2430-00	Platte	plate	1

BASS 3200

Überwurfstapler

Tafel 84.0

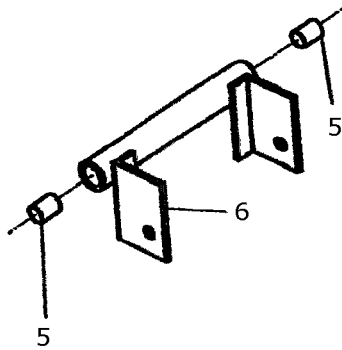
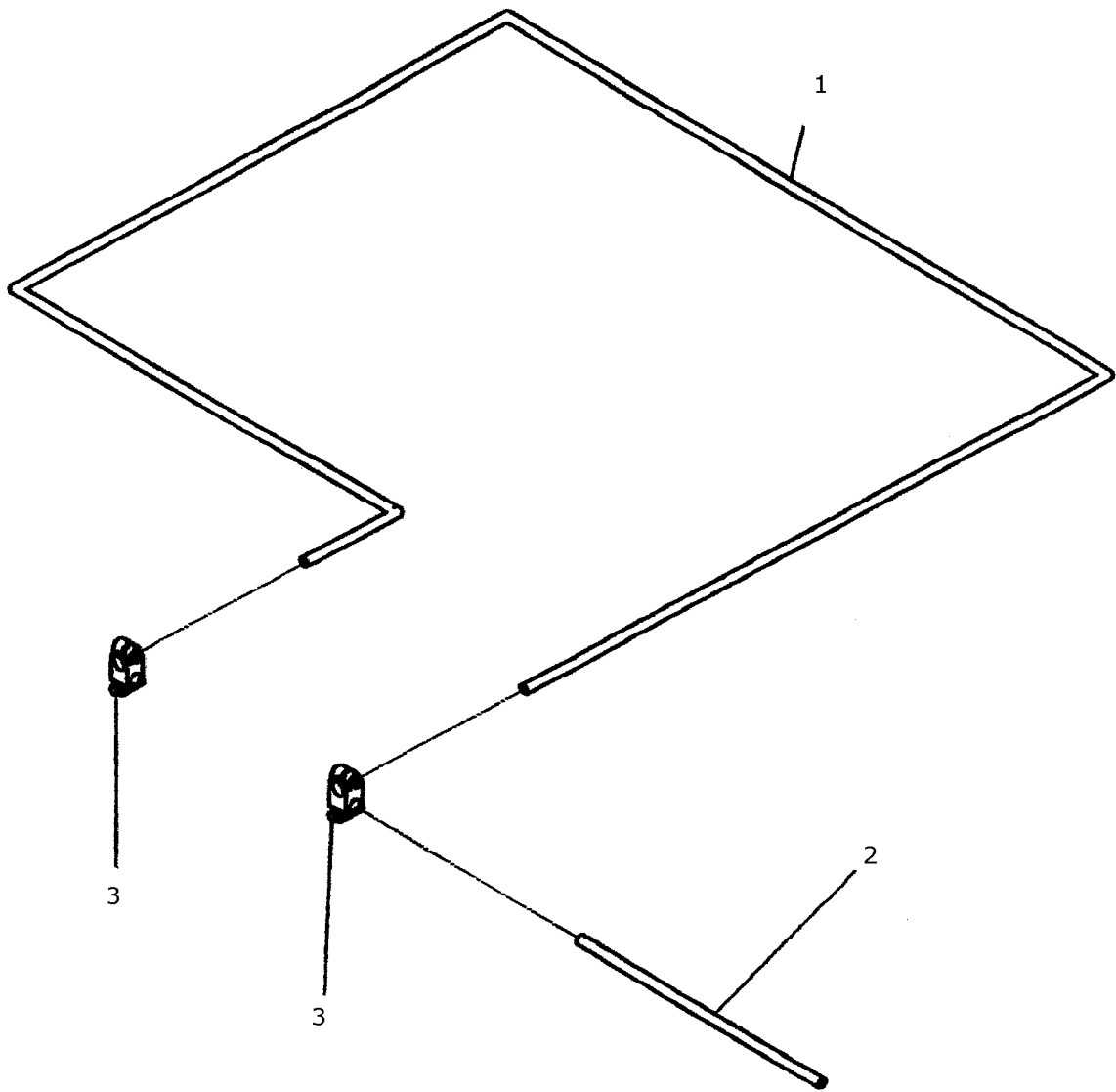


ASS 3200

Staplerbefestigung

Tafel 85.0

NR. NO.	ARTIKEL NR. ARTICLE NO.	BEZEICHNUNG	NAME	ST. Q'ty
1	030-0449-00	Staplerklemme	stacker clamp	1
2	030-0056-00	Platte	plate	1
3	DIN912 M6x20	Schraube	screw	4
4	030-0140-00	Stelling	set collar	1
5	DIN912 M6x10	Schraube	screw	8
6	050-25873-00	Verschußstopfen	stopper	2
7	030-0445-00	Befestigung	fastening	1
8	050-16514-00	Schnellverschluß	quick fastener	1
BASS 3200		Staplerbefestigung		Tafel 85.0

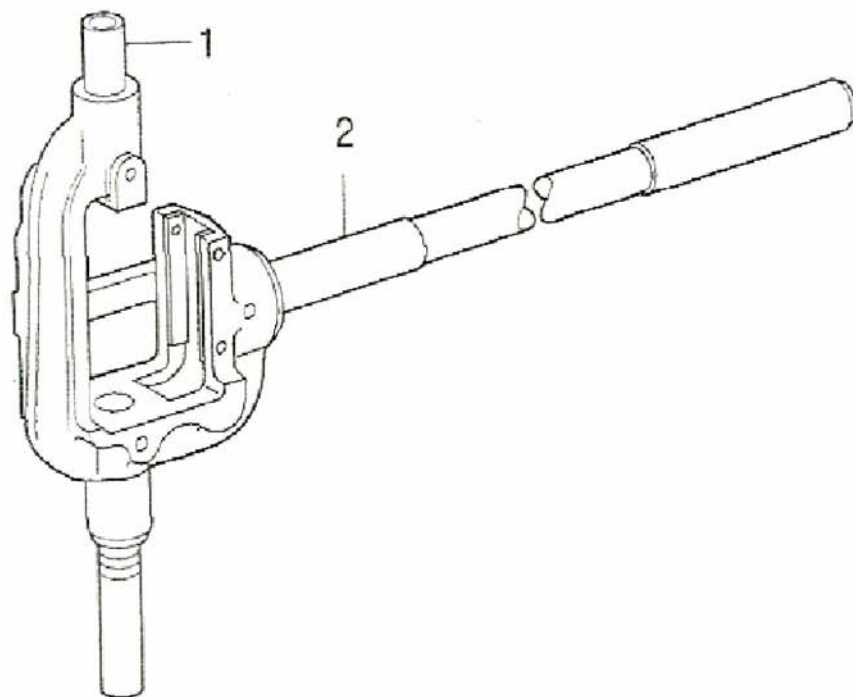


BASS 3200

Stapler - Schutzvorrichtung

Tafel 86.0

NR. NO.	ARTIKEL NR. ARTICLE NO.	BEZEICHNUNG	NAME	ST. Q'ty
1	030-0813-00	Schutzbügel	guard stirrup	1
2	030-0814-00	Rohr	pipe	1
3	050-16436-00	Klemme	clamp	2
4	050-15439-00	Buchse	sleeve	2
5	030-0729-00	Halter	holder	1
BASS 3200		Stapler - Schutzvorrichtung		Tafel 86.0



BASS 3200

Nadelstange-Brother 842 + Kulisse

Tafel 87.0

NR. NO.	ARTIKEL NR. ARTICLE NO.	BEZEICHNUNG	NAME	ST. Q'ty
1	093-159360201	Nadelstange	needle bar	1
2	093-112588101	Nadelstangenkulissee	rocker shaft	1
BASS 3200		Nadelstange-Brother 842 + Kulissee		Tafel 87.0